

Technics®



取扱説明書

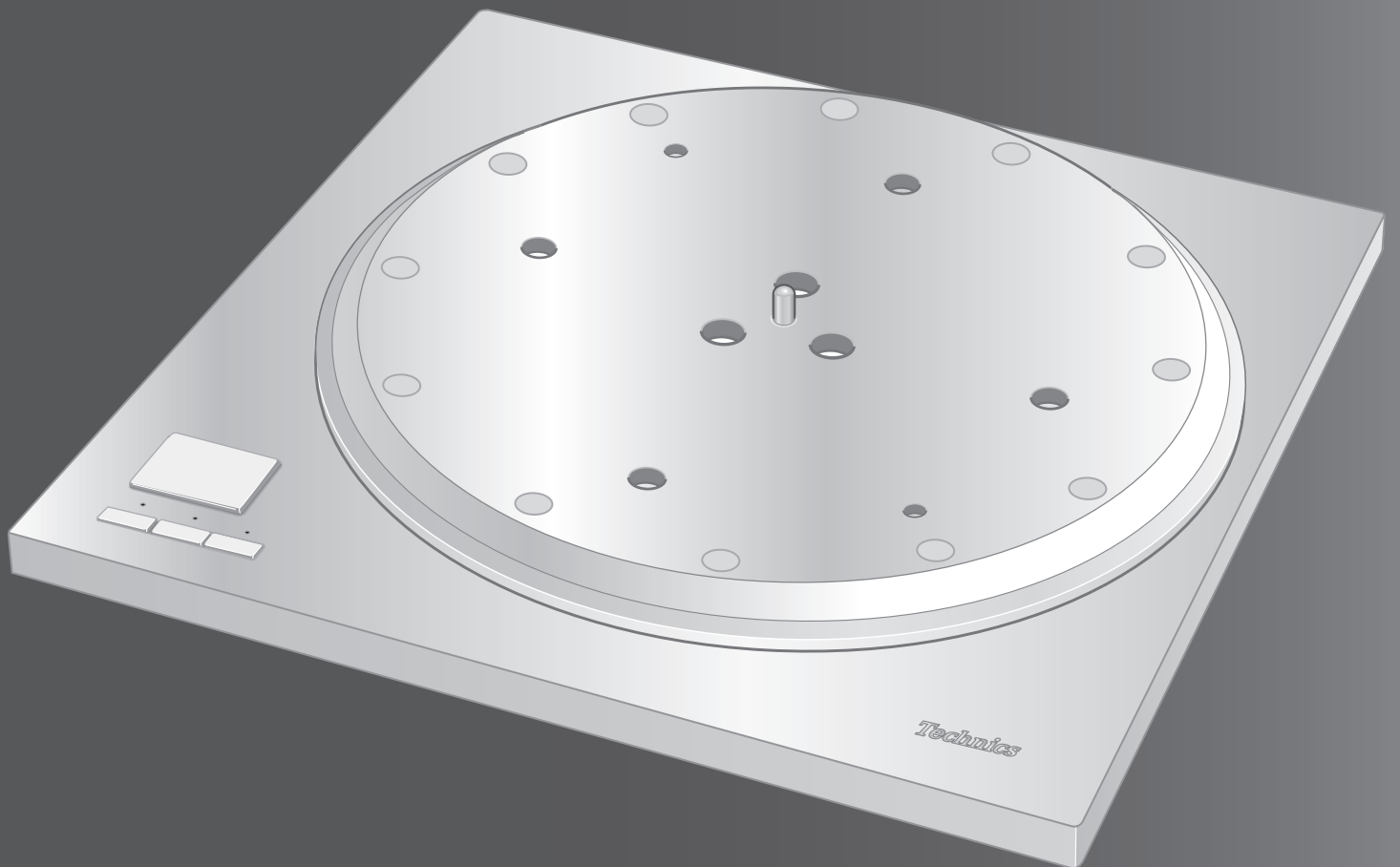
ダイレクトドライブターンテーブル

SP-10R

音楽は、国を越えて、世代を越えて、
人の心を揺さぶり続けます。
そして時代はいつも、
新しい感動を求めています。
まだ経験したことのない音との出会い。
音楽を愛するすべての人に、
再び心ふるわせる喜びを。

Rediscover Music

Technics



最高水準の感動を、 世界へお届けします。

Technics は、音と人の関係を大切に思い、
音楽を愛するすべての人に音楽の感動を提供し続け、
世界中の音楽文化の発展に貢献したいと考えています。
これが私たちの掲げたフィロソフィーです。

音をめぐる数々の出会いと経験が凝縮された今ここに、
Technics の理想をめざす、
という確信が生まれました。

すべてにおいて最高クラスの品格と完成度をめざし、
世界中の人々から、憧れを抱いていただける、
幸せを感じていただけるブランドでありたいと願っています。

チーフサウンドマイスター
小川理子

A handwritten signature in black ink that reads "Michiko Ogawa". The script is fluid and cursive, with the first letters of "M" and "O" being significantly larger and more stylized than the rest of the letters.

はじめに

このたびは、テクニクス製品をお買い上げいただき、まことにありがとうございます。

- 取扱説明書をよくお読みのうえ、正しく安全にお使いください。
- ご使用前に「安全上のご注意」(06～08ページ)を必ずお読みください。
- 保証書(別添付)は「お買い上げ日・販売店名」などの記入を確かめ、取扱説明書とともに大切に保管してください。

■ 本書内の表現について

- 参照していただくページを(⇒00)で示しています。
- イラストが実物と多少異なる場合がありますが、ご了承ください。

本機の特長

正確で滑らかな回転を実現した コアレス・ダイレクトドライブ方式

- コアレス・ダイレクトドライブ・モーターを新開発し、重量級のターンテーブルを駆動するための強いトルクを確保しながら、回転中の微小振動の低減を実現しました。
- モーターの動作状態に応じて駆動モードを切り替える高精度なモーター制御技術を採用し、高い回転精度を実現しました。

安定した回転を実現する3層構造の ターンテーブル

- 真鍮とアルミダイカストを一体化したターンテーブルに、不要共振を排除するためのラバーを裏面に貼り付けた3層構造を採用しました。
- 真鍮の最外周部に比重の大きなタングステン製のウェイトを配置することで大きな慣性質量を実現しました。

不要ノイズの本体への影響を排除した コントロールユニット

- 本体への不要なノイズの飛び込みを抑制するために電源回路や制御回路をセパレート化し、コントロールユニットにおさめました。
- ノイズの少ない電圧供給を実現するため、ノイズを低減する回路を搭載した新開発のスイッチング電源を採用しました。

SP-10MK2、SP-10MK3 との 互換性

- SP-10MK2、SP-10MK3を含むシステムのキャビネットやトーンアームを引き続きご使用いただけるように、底面の形状やビス位置をあわせました。


もくじ

●ご使用前に		
安全上のご注意（必ずお守りください）.....	06	ご使用前に
付属品.....	09	
各部の名称.....	10	
●準備		
取り出し・準備.....	12	準備
● 梱包箱からの取り出し・運搬時の注意事項.....	12	
機器の組み立て.....	13	
● 組み立てる前に（キャビネット、トーンアームについて）.....	13	
● キャビネットへの取り付け.....	13	
● ターンテーブルの取り付け.....	15	
● ターンテーブルシートの取り付け.....	15	
接続と設置.....	16	
● コントロールユニットを接続する／ 電源プラグ、アースを接続する.....	16	
● 本体の設置.....	17	
●演奏		
演奏のしかた.....	18	演奏
ピッチコントロール（回転数の微調整）.....	20	
コントロールユニットの操作・ディスプレイ表示.....	21	
● 回転数設定.....	21	
● 表示モードの切り替え.....	21	
● 回転数計測.....	21	
● ディスプレイ表示の調光設定.....	22	
● ターンテーブル定速時のトルクを調整する.....	22	
●必要なとき		
お手入れ.....	23	必要なとき
故障かな!？.....	24	
仕様.....	25	
外形寸法図.....	26	
保証とアフターサービス.....	27	

安全上のご注意 (必ずお守りください)

人への危害、財産の損害を防止するため、必ずお守りいただくことを説明しています。

■ 誤った使い方をしたときに生じる危害や損害の程度を区分して、説明しています。

 警告 「死亡や重傷を負うおそれがある内容」です。	 注意 「軽傷を負うことや、財産の損害が発生するおそれがある内容」です。
---	--

■ お守りいただく内容を次の図記号で説明しています。(次は図記号の例です)

 してはいけない内容です。	 実行しなければならない内容です。
--	--

警告



電源プラグ
を抜く

異常・故障時には直ちに使用を中止する

異常があったときには、電源プラグを抜く

- 煙が出たり、異常なおいや音がある
- 内部に水や異物が入った
- 電源プラグが異常に熱い
- 本体に変形や破損した部分がある

そのまま使うと火災・感電の原因になります。

- 電源プラグがすぐ抜けるよう、本機は電源コンセントに容易に手が届く位置に設置してください。
- 電源を切り、コンセントから電源プラグを抜いて、販売店にご相談ください。



電源コード・プラグを破損するようなことはしない

(傷つける、加工する、熱器具に近づける、無理に曲げる、ねじる、引っ張る、重い物を載せる、束ねるなど)

- 傷んだまま使用すると、感電やショートによる火災の原因になります。
- 抜くときは、プラグを持ち、まっすぐ抜いてください。
- コードやプラグの修理は、販売店にご相談ください。

アース端子を電源コンセントに差し込まない

火災・感電の原因になります。

アース線の接続、取り外しは、電源プラグをコンセントに接続している状態では行わない

感電の原因になります。

- アース線の接続は、電源プラグをコンセントに接続する前に行ってください。
- アース線の取り外しは、電源プラグをコンセントから抜いてから行ってください。

コンセントや配線器具の定格を超える使いかたや、交流 100 V 以外での使用はしない

たこ足配線等で、定格を超えると、発熱による火災の原因になります。

小物部品は、乳幼児の手の届くところに置かない

誤って飲み込むと、身体に悪影響を及ぼします。

- 万一、飲み込んだら、すぐに医師にご相談ください。

警告



本機の上にものを載せない

ものが内部に入り込み、感電、火災や故障の原因になります。

内部に金属物を入れたり、水などの液体をかけたりぬらしたりしない

ショートや発熱により、火災・感電の原因になります。

- 本機の近くに水などの液体の入った容器や金属物を置かないでください。
- 特にお子様にはご注意ください。



分解禁止

分解、改造をしない

内部には電圧の高い部分があり、感電の原因になります。

- 内部の点検や修理は、販売店へご依頼ください。



ぬれ手禁止

ぬれた手で、電源プラグの抜き差しはしない

感電の原因になります。



電源プラグのほこり等は定期的にとる

プラグにほこり等がたまると、湿気等で絶縁不良となり、火災の原因になります。

- 電源プラグを抜き、乾いた布でふいてください。
- 長期間使用しないときは、電源プラグを抜いてください。

電源プラグは根元まで確実に差し込む

差し込みが不完全ですと、感電や発熱による火災の原因になります。

- 傷んだプラグ・ゆるんだコンセントは、使わないでください。

アースは確実にを行う

本機の電源プラグはアース付き 3 芯プラグです。機器の安全確保のため、アースは確実に行ってご使用ください。感電の原因になります。

- アース工事は専門業者にご依頼ください。

注意



不安定な場所に置かない

高い場所、水平以外の場所、振動や衝撃の起こる場所に置かない

倒れたり落下すると、けがの原因になることがあります。

コードを接続した状態で移動しない

接続した状態で移動させようとすると、コードが傷つき、火災・感電の原因になることがあります。

- また、引っかかって、けがの原因になることがあります。

安全上のご注意 (必ずお守りください) (続き)

注意



本機の上に重いものを載せたり、乗ったりしない

倒れたり落下すると、けがの原因になることがあります。

- ・ 特にお子様にはご注意ください。
- ・ また、重量で外装ケースが変形し、内部部品が破損すると、火災・故障の原因になることがあります。

本機の上に火のついたろうそくのような裸火を置かない

放熱を妨げない

内部に熱がこもると、火災の原因になることがあります。

- ・ 本機は、本棚やラックの中など狭い空間に設置しないでください。
- ・ 本機を新聞紙、テーブルクロス、カーテンなどで覆って放熱を妨げないでください。
- ・ また、外装ケースが変形する原因にもなりますのでご注意ください。

異常に温度が高くなるところに置かない

温度が高くなりすぎると、火災の原因になることがあります。

- ・ 直射日光の当たるところ、ストーブの近くでは特にご注意ください。
- ・ また、外装ケースや内部部品が劣化する原因にもなりますのでご注意ください。

油煙や湯気、水しぶきの当たるところ、湿気やほこりの多いところに置かない

電気が油や水分、ほこりを伝わり、火災・感電の原因になることがあります。

ひび割れ、変形したレコードは使わない

- ・ 高速回転しますので、飛び散ったり、飛び出したりしてけがの原因になることがあります。
- ・ 接着剤などで補修したレコードも同様に危険ですので使用しないでください。

本機は、温帯気候での使用を意図しています。



接触禁止

雷が鳴ったら、本機や電源プラグに触れない

感電の原因になります。



本機の組み立て、設置や移動は必ず2人以上で行う

落下すると、けがの原因となることがあります。



電源プラグ
を抜く

長期間使わないときや、お手入れのときは、電源プラグを抜く

通電状態で放置、保管すると、絶縁劣化、ろう電などにより、火災の原因になることがあります。



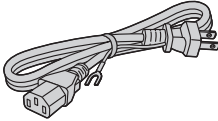
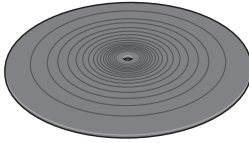


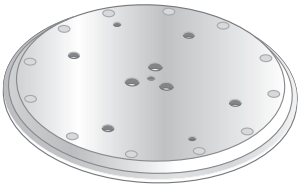
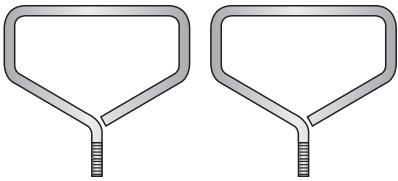
指はさみ
注意

組立時にターンテーブルユニットに手や指をはさまれないように注意する

けがの原因になることがあります。

付属品

本機は輸送時のショックから保護するために一部の部品を取り外して包装しています。
最初に付属品を確かめてください。

<p>電源コード (1本) (品番: K2CF3YY00016)</p> 	<p>ターンテーブルシート (1個) (品番: RGS0008A)</p> 	<p>EPLレコード用アダプター (1個) (品番: TBMX5422)</p> 
<p>ターンテーブル取付ねじセット (1セット) (品番: TYL0555)</p> <ul style="list-style-type: none"> ● ねじ (長) (3個) ● ワッシャー (3個) ● 皿ばね (3個) 	<p>ターンテーブル (1個) (品番: TYL0554)</p> 	<p>脱着ハンドル (2個) (品番: THEA297N)</p> 

ご使用前に

- 付属品の品番は2024年12月現在のものです。変更されることがあります。
- 包装材などは商品を取り出したあと、分解せずに保管しておいてください。転宅などで、遠くへ運ばれるときに必要になります。
- 本機を廃棄する場合は、地方自治体の条例に従ってください。
- 電源コードは、本機専用ですので、他の機器には使用しないでください。また、他の機器の電源コードを本機に使用しないでください。
- 小物部品については乳幼児の手の届かないところに適切に保管してください。

付属品の一部は販売店でお買い求めいただけます。
パナソニックの家電製品直販サイトでお買い求めいただけるものもあります。
詳しくはパナソニックの家電製品直販サイトをご覧ください。

パナソニックグループの
ショッピングサイト

<https://ec-plus.panasonic.jp/>



愛情点検

長年ご使用のダイレクトドライブターンテーブルシステムの点検を！



こんな
症状は
ありま
せんか

- 煙が出たり、異常なおいや音がある。
- 音が出ないことがある。
- 内部に水や異物が入った。
- 本体に変形や破損した部分がある。
- その他の異常や故障がある。

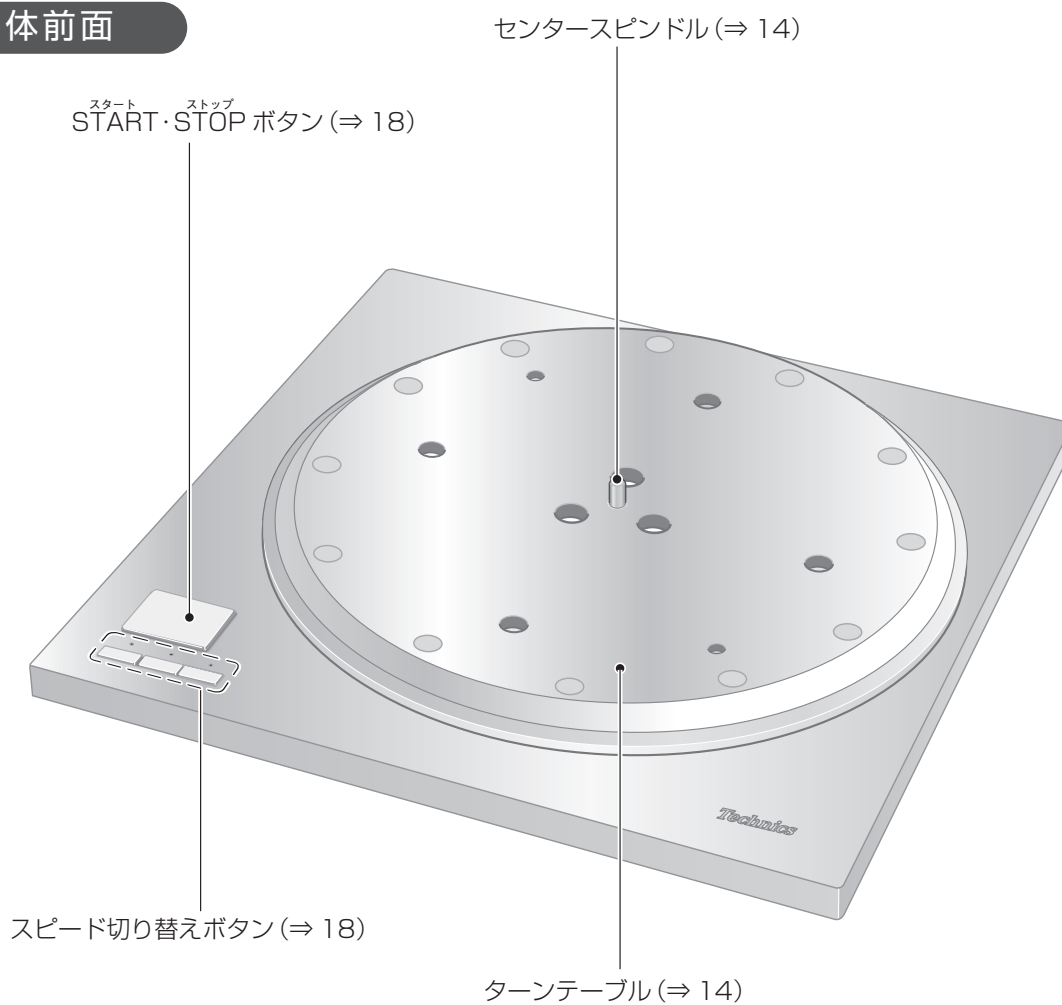
ご使用
中止

故障や事故防止のため、
電源を切り、コンセント
から電源プラグを抜き、
必ず販売店に点検を
ご依頼ください。

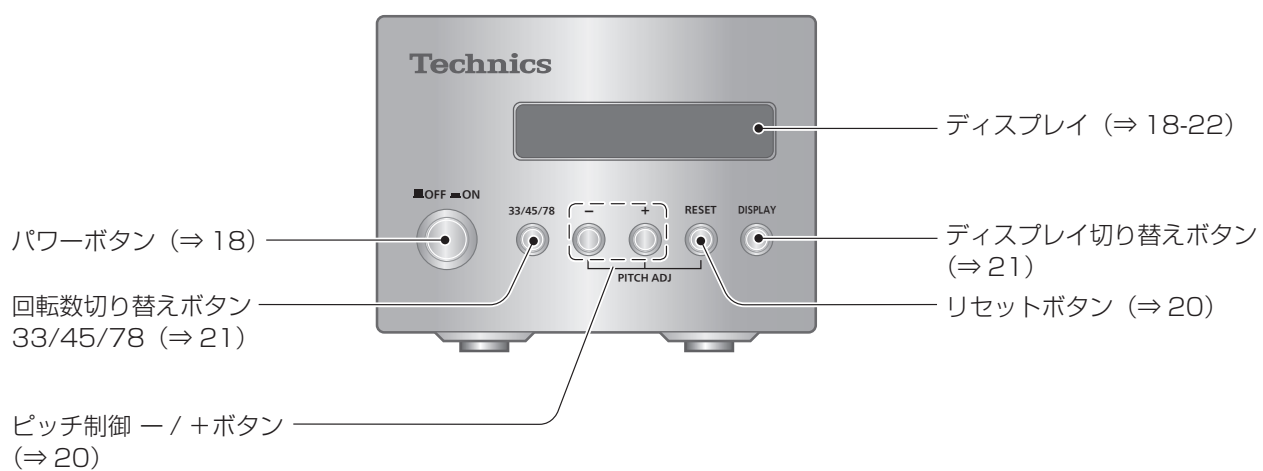
各部の名称

(⇒ 00) などの数字は参照ページです。

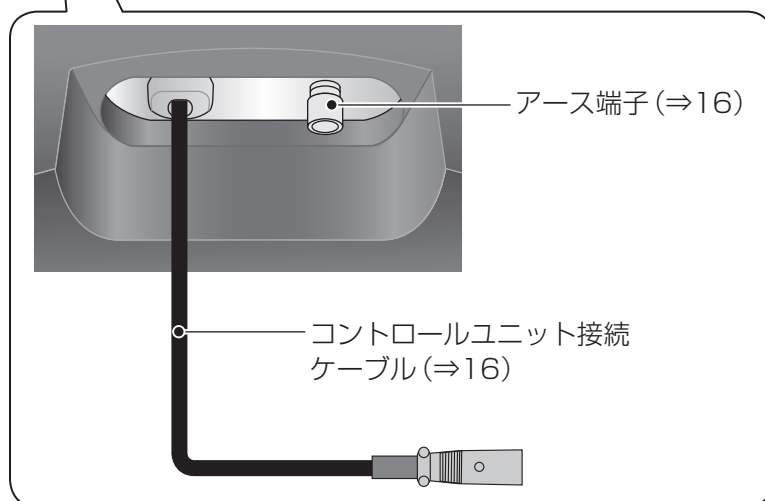
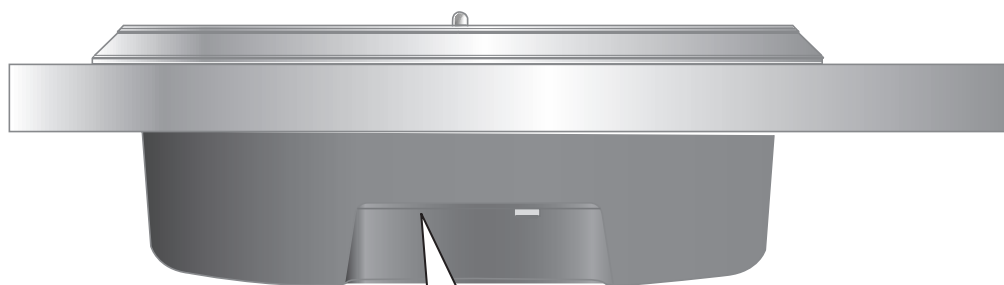
本体前面



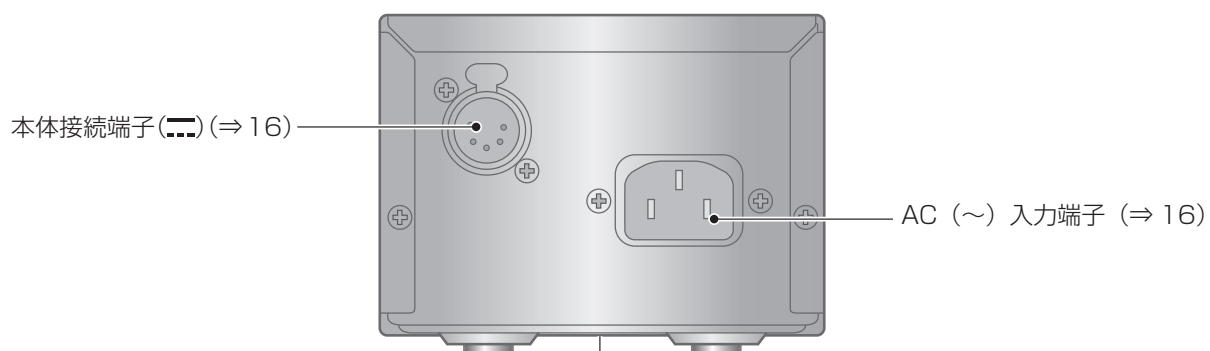
コントロールユニット前面



本体背面



コントロールユニット背面



定格銘板

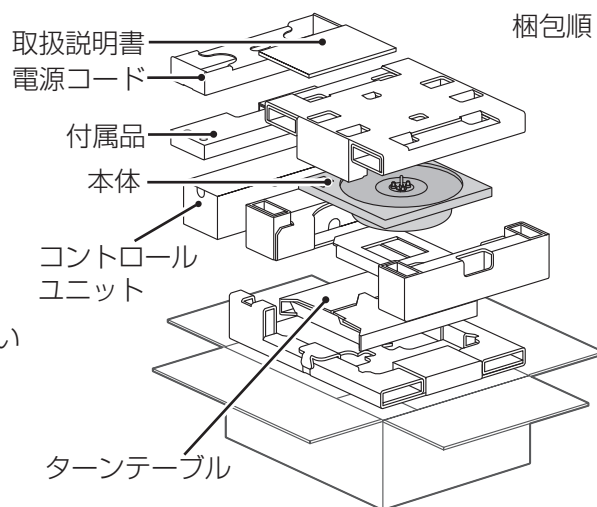
※製品品番は定格銘板内に記載されています。

取り出し・準備

梱包箱からの取り出し・運搬時の注意事項

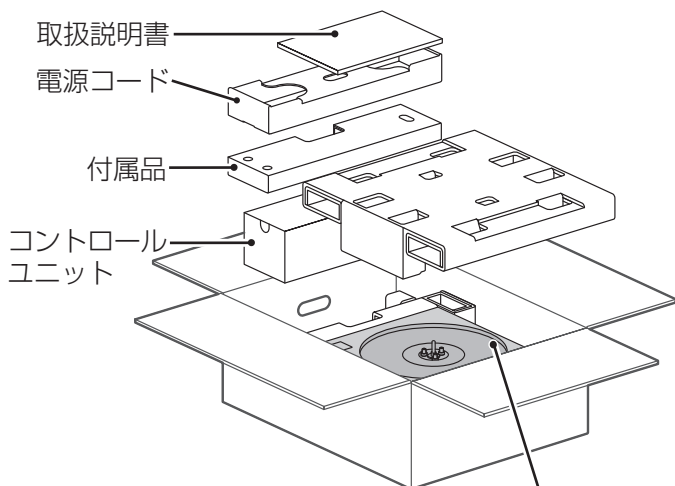
お願い

- 本体の取り出し、運搬は必ず2人以上で行ってください。
- 持ち手の位置が不適切な状態で持ち上げた場合、重心がアンバランスにならないようご注意ください。
 - ・腰を痛めるおそれがあります。
 - ・階段などでバランスを崩しけがをするおそれがあります。
- 取り出し時に指をはさまないように気をつけてください。
- 本体底面と床面のすき間に指をはさまないように気をつけてください。
- 包装材などは商品を取り出したあと、分解せずに保管しておいてください。
- 取り出す前に設置場所を決めてから作業を行ってください。
- 設置時の注意事項については「本体の設置」(⇒17) を参照ください。

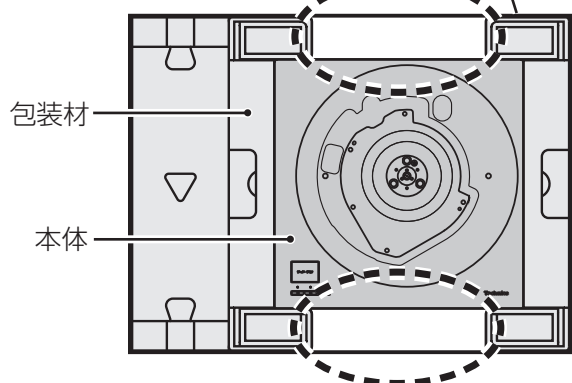


① 取扱説明書、電源コード、付属品、コントロールユニット、包装材を取り出してください。

- ・ 付属品は乳幼児の手の届かないところへ置いてください。
- ・ コントロールユニットは本体横の箱に入っています。
- ・ 本体、コントロールユニットは保護シートで包まれています。

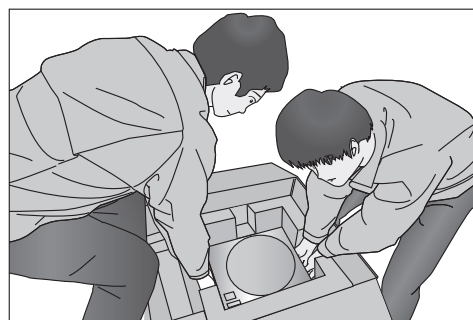


梱包箱上面図



② 包装材の間(①梱包箱上面図の点線部分)に手を入れ本体をゆっくり持ち上げて取り出してください。

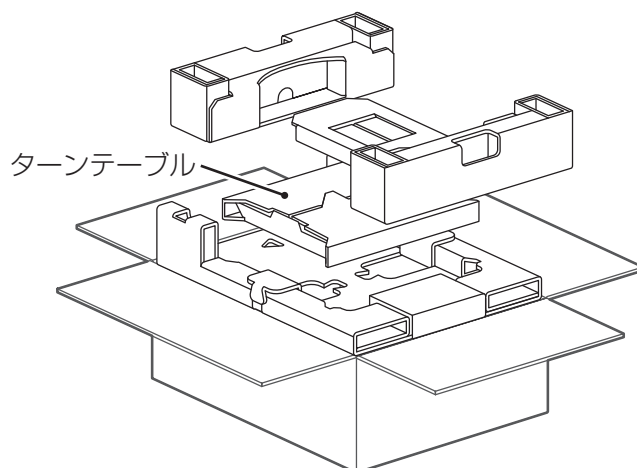
- ・ 本体を持ち上げる時は十分にお気をつけください。
- ・ 手がすべらないように下側を持ってください。
- ・ バランスを崩さないように両手で作業してください。



持ち上げ作業イメージ図

③ ターンテーブル、ターンテーブルシートを取り出してください。

- ・ ターンテーブル、ターンテーブルシートは底部の箱に入っています。



機器の組み立て

組み立てる前に（キャビネット、トーンアームについて）

■ キャビネットについて

- 本機はSP-10MK2、SP-10MK3を含むシステムのキャビネットやトーンアームを引き続きご使用いただけるように、底面の形状やビス位置を合わせています。
- 本機は大きな起動トルクを持った機種ですので、本機の特長・性能を十分に発揮させるために、材質は厚くて、重い材質のキャビネットをご使用ください。
- キャビネットを選ぶときは、ご使用のトーンアーム有効長を考慮して外形寸法をお決めください。
- キャビネットを支持するインシュレーターもしっかりした丈夫なものをお使いください。
- 本機の取り付け寸法（⇒26）

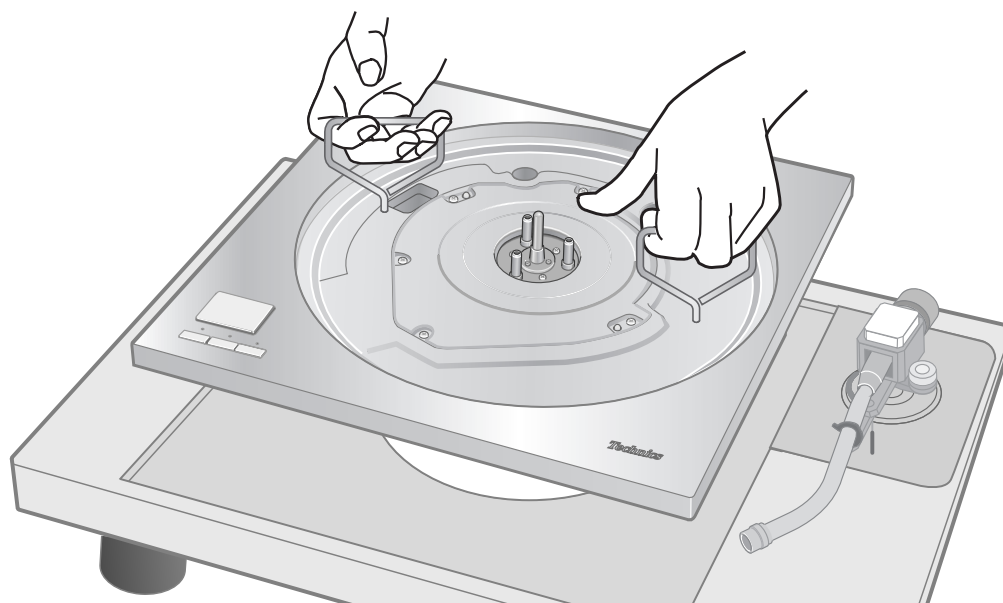
■ トーンアームの取り付けについて

- 別売品のトーンアームベースをご使用ください。
取り付けの方法など詳細はトーンアームベース取扱説明書およびトーンアームの説明書に従ってください。

準
備

キャビネットへの取り付け

- 1** 本体の脱着ハンドル取付穴（2ヵ所）に脱着ハンドルのねじをしめこむ
- 2** 本体をゆっくり持ち上げ、キャビネットにのせる
- 3** 本体とキャビネットをビスで取り付ける
 - お使いのキャビネットの取扱説明書に従って取り付けてください。

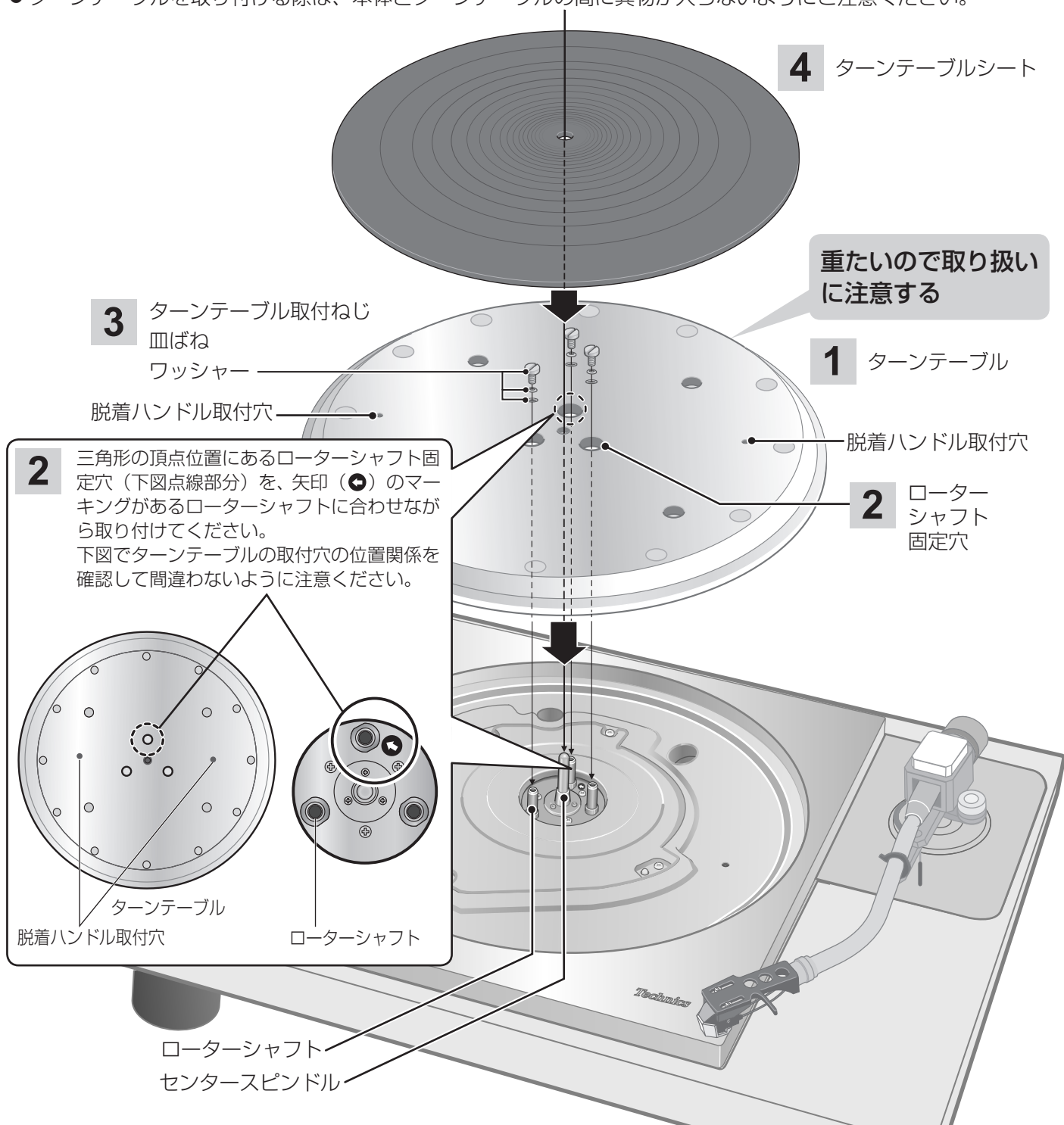


機器の組み立て (続き)

輸送時のショックから保護するために一部の部品を取り外して包装しています。
次の順序に従って組み立ててください。

お願い

- 組み立てが完了するまでは電源プラグをコンセントに差し込まないでください。
- ターンテーブルを取り付ける際は、本体とターンテーブルの間に異物が入らないようにご注意ください。

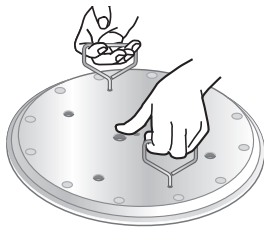


お願い

- ねじの締め付けの際は、電動ドライバー、インパクトドライバーを使用しないでください。
- ターンテーブルのねじ固定時にサイズが合わないドライバーを使用すると、本体に傷をつけてしまうおそれがありますので、ご注意ください。

ターンテーブルの取り付け

- 1** ターンテーブルの脱着ハンドル取付穴（2カ所）に脱着ハンドルのねじをしめこみ、ゆっくりと持ち上げ、ターンテーブルの中心の穴をセンタースピンドルにはめる



お願い

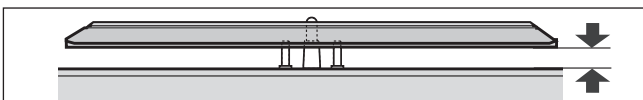
- 脱着ハンドルは5回転以上まわして取り付けてください。最後までしめこんだ場合は少し戻してください。強くしめこまないでください。
- ターンテーブルは重たいので、取り扱いにはご注意ください。
- 指紋など汚れが付いたときは、柔らかい布でふいてください。

- 2** ローターシャフト固定穴（3カ所）をローターシャフトの位置に合わせゆっくりおろす

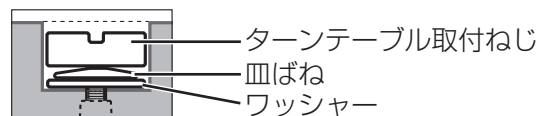
- 矢印のマーキングがあるローターシャフトを目印に取り付けてください。（⇒14）

お願い

- ローターシャフトとの位置がずれている場合は、ターンテーブルと本体の間に隙間が生じ、取り付けできません。無理に押し込まないでください。



- 3** ローターシャフト固定穴にワッシャー、皿ばねとターンテーブル取付ねじを取り付け、ゆるまないようにしめる



お願い

- ねじの頭がターンテーブルの天面から飛び出さないようにしめてください。
- ターンテーブルのガタツキや回転不安定の原因になりますので、3カ所のビスを均一にしめつけてください。緩みがないことを確認してください。

■ ターンテーブルの外しかた

- ① ターンテーブル取付ねじをゆるめて外す。
・ねじ、皿ばね、ワッシャーは大切に保存してください。
- ② ターンテーブルの脱着ハンドル取付穴（2カ所）に脱着ハンドルのねじをしめこみ、真上にゆっくり引きあげる。

ターンテーブルシートの取り付け

- 4** ターンテーブルシートをターンテーブルにのせる

接続と設置

- 接続時、必ず各機器の電源を切り、電源コードをコンセントから抜いてください。
- すべての接続が終わったあと、電源プラグを接続してください。
- 接続する機器の取扱説明書もあわせてお読みください。

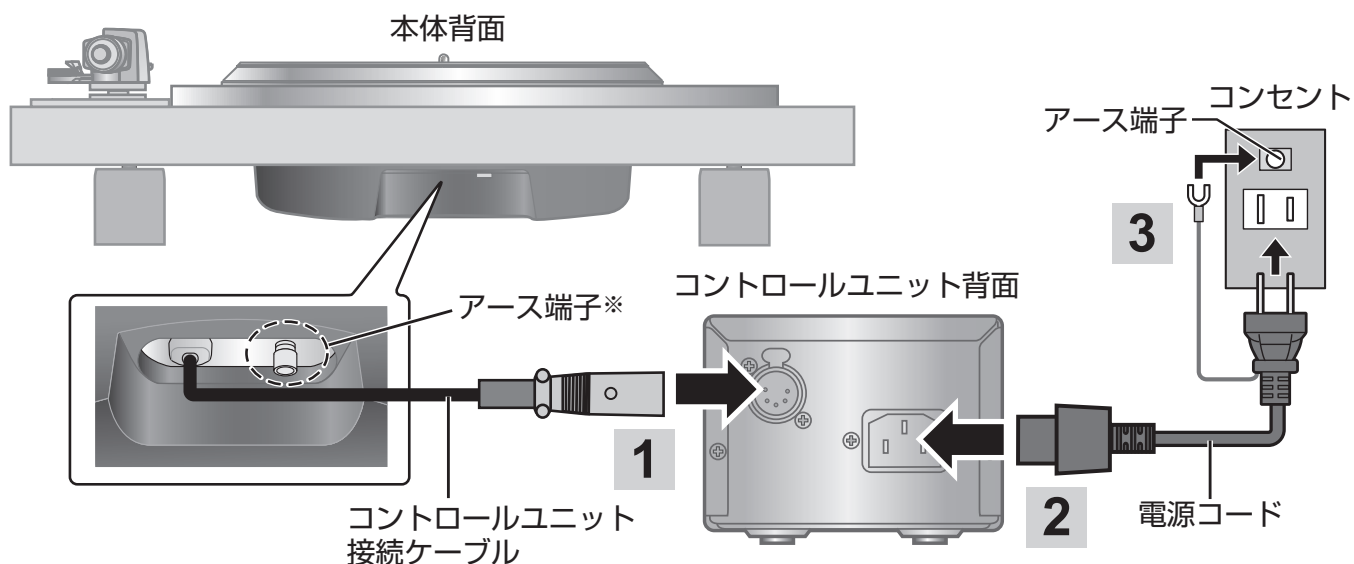
コントロールユニットを接続する／電源プラグ、アースを接続する

1 コントロールユニット接続ケーブルをカチッと音がするまで差し込んで接続する

2 電源コードを接続する

3 電源プラグ、アースを接続する

- 接続する機器の付属コンセント (ACアウトレット) に接続する場合は、そのコンセントに表示されたワット数を確認してください。(本機の消費電力は10 Wです。)



※本体のアースが必要な場合は、市販のアースケーブルでアンプのアース端子に接続してください。

お願い

- 電源プラグがすぐに抜ける位置にあるコンセントをお使いください。
- アース線先端のキャップを外し、必ず電源プラグをコンセントにつなぐ前にアース接続を行ってください。また、アース接続を外す場合は、必ず電源プラグをコンセントから抜いてから行ってください。

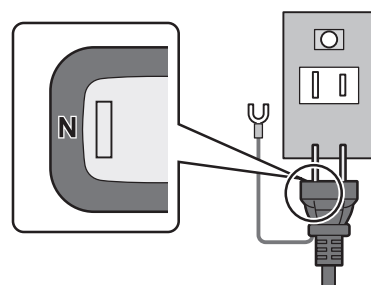
お知らせ

- パワーボタンがOFFの状態でも、電源は完全には切れません。長期間使用しないときは、節電のため、電源コードをコンセントから抜いておくことをお勧めします。パワーボタンがOFFの状態でも、電力を消費しています。パワーボタンがOFFの状態での消費電力(⇒25)

■ コンセントの向きについて

電源プラグの N が印字されている側を、コンセントの差し込み口の長い方に合わせて差し込むと良い音質を得られることがあります。

- ご家庭の電源コンセントによっては、差し込み口的一方が長くなっていないものもありますが、その場合はどちらの向きに差し込んででも問題ありません。



本体の設置

■ 設置について

- 本機の設置や移動は必ず2人以上で行ってください。
- 本機を移動させるときは、電源を切ってから、接続している機器をすべて取り外して移動してください。コントロールユニットを接続したままで、本機を移動するとコントロールユニットが落下してけがのおそれがあります。
- 直射日光、ほこり、湿気などの多い場所や、暖房器具の近くは避けてください。
- ラジオ (FM/AM放送) を極端に近づけると、ラジオに雑音が入る場合があります。できるだけ本機から離してください。
- 熱源となるものの上に設置しないでください。
- 温度変化が起きやすい場所に設置しないでください。
- 「つゆつき」が起こりにくい場所に設置してください。
- 転倒防止が必要な場合は施工業者にご相談ください。床や壁の強度確認が必要です。
- 不安定な場所に設置しないでください。
- ものを上に載せないでください。
- 本棚の中など狭い空間に設置しないでください。
- 本機内部の放熱をよくするために、壁や他の機器との間は、十分に離して設置してください。
- 設置場所が本機およびシステムの総質量に十分耐えられることをご確認ください。
- タバコの煙や、超音波式加湿器から噴霧された水分も故障の原因になりますのでお気をつけください。

■ 「つゆつき」について

冷えたビンなどを冷蔵庫から出してしばらく置いておくと、ビンの表面に水滴が発生します。このような現象を「つゆつき」といいます。

- 「つゆつき」が発生しやすい状況

◇ 急激な温度変化が起きたとき (暖かい場所から寒い場所への移動やその逆、急激な冷暖房、冷房の風が直接当たるなど)

◇ 湯気が立ち込めるなど、部屋の湿度が高いとき

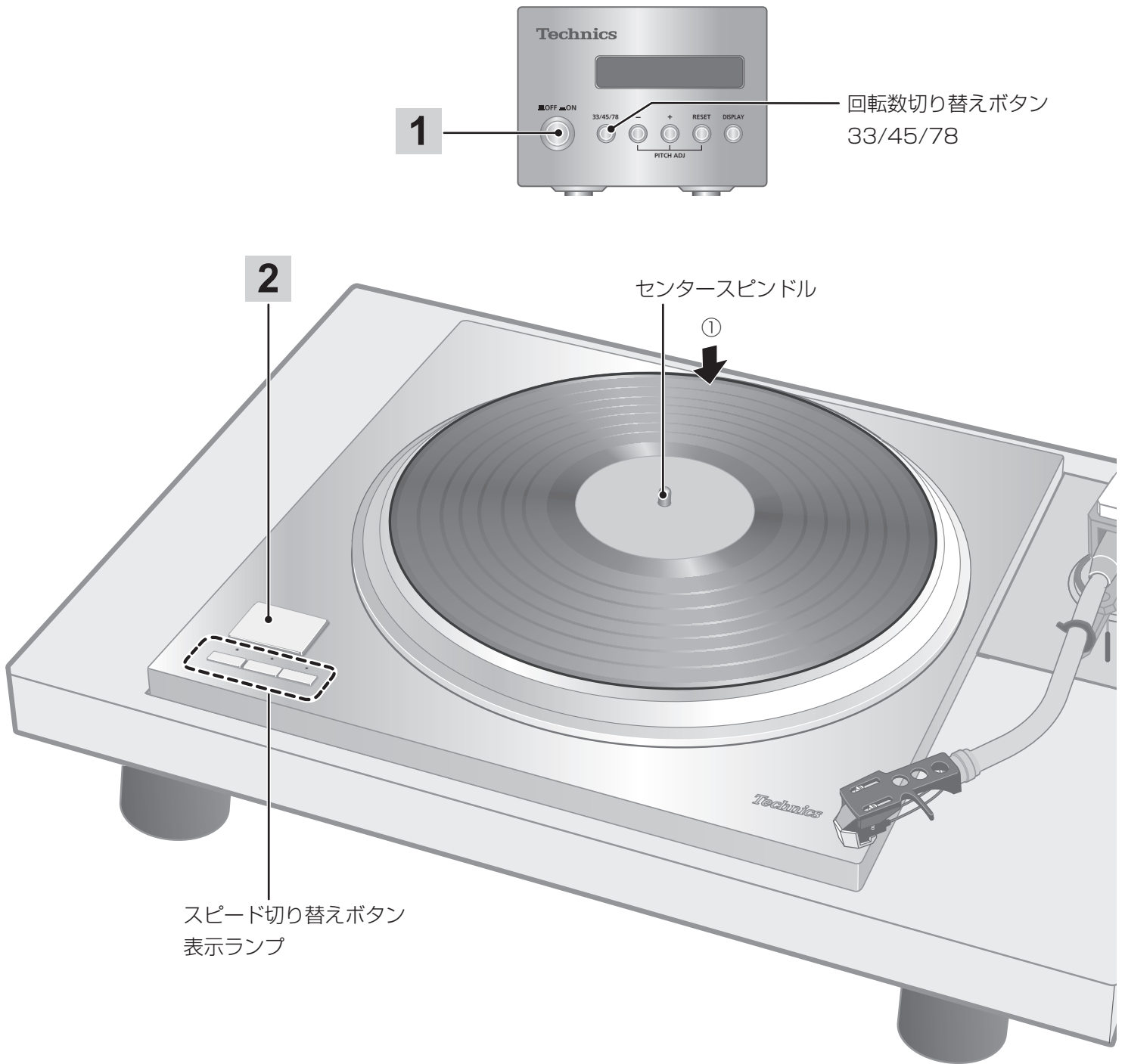
◇ 梅雨の時期

- 「つゆつき」が起こったときは故障の原因になりますので、部屋の温度になじむまで (約2~3時間)、電源を切ったまま放置してください。

演奏のしかた

演奏の前に

① レコード盤（市販品）をターンテーブルシートにのせます。

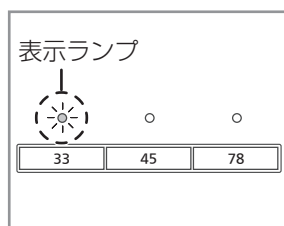
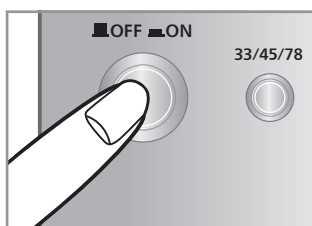


お願い

ターンテーブルを外した状態で [START・STOP] を押さないでください。

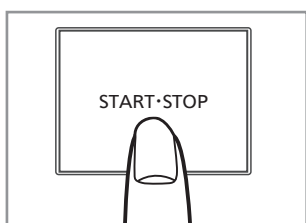
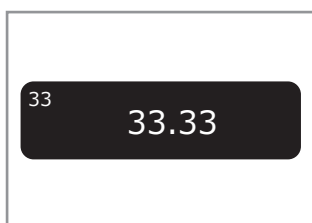
1 コントロールユニットのパワーボタンを押して ON にする

自動的に 33 $\frac{1}{2}$ 回転にセットされ、本体の表示ランプ [33] が点灯し、コントロールユニットのディスプレイ表示に回転数 [33.33] が表示されます。



2 [START・STOP] を押す

ターンテーブルが回転します。

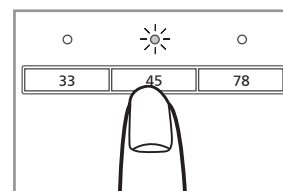


■ 演奏が終わったら

1. キューイングレバーを起こしトーンアームをアームレストに戻したあと、キューイングレバーを倒す。
2. [START・STOP] を押す。
ターンテーブルは電子ブレーキにより滑らかに停止します。
3. コントロールユニットのパワーボタンを OFF にする。
4. トーンアームをアームクランパーで固定する。
5. 針カバーを付ける。(針先保護のため)

■ EPレコード (ドーナツ盤) を演奏するときは

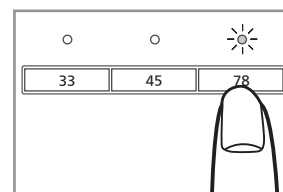
- 本体のスピード切り替えボタンの [45] を押す。
(「45」が点灯)



- EPレコード用アダプターをセンタースピンドルにはめる。

■ SPレコードを演奏するときは

- 本体のスピード切り替えボタンの [78] を押す。
(「78」が点灯)



■ ディスクスタビライザー (市販品) を使用するときは

- ディスクスタビライザーの取扱説明書に従ってご使用ください。
- 重量制限：最大 1 kg

お知らせ

- コントロールユニットの [33/45/78] を押すことでも回転数を切り替えることができます。
(⇒21)



ピッチコントロール (回転数の微調整)

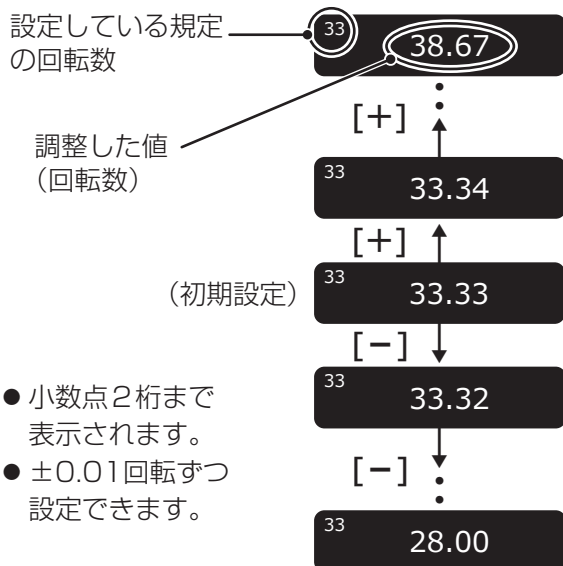
1 コントロールユニットの [-][+] を押して調整する

- ピッチコントロールは現在設定している規定の回転数[33/45/78]から約±16%の範囲で可変できます。
- コントロールユニットのディスプレイ表示に現在の設定値を表示します。
表示モードにより表示が異なります。
(表示モードの切り替え⇒21)
- ターンテーブル回転中は設定するごとに回転数が変化します。

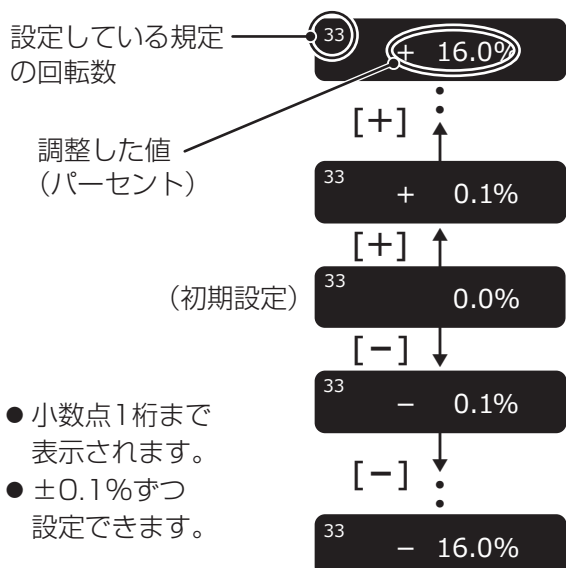
※押すごとに増減します。

※長押しすると増減速度が速くなります。

■ 表示モードが「回転数設定」のとき



■ 表示モードが「ピッチ設定」のとき



■ 規定の回転数に戻すには

コントロールユニットの [RESET] を押す。
瞬時に規定の回転数になります。

(33⅓、45、78.26 rpm)

※コントロールユニットのディスプレイ表示が
回転数設定時：規定の回転数
ピッチ設定時：0.0%
になります。

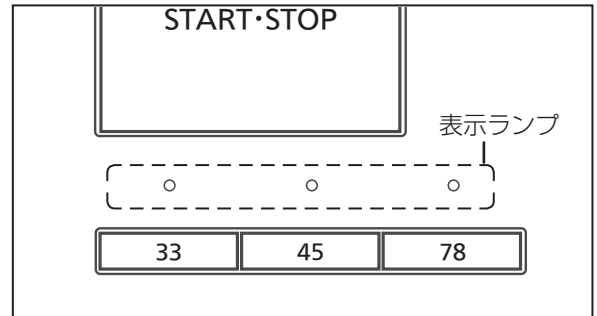
(表示モード：回転数設定)



(表示モード：ピッチ設定)



■ ピッチ調整中の本体スピード切り替えボタン、表示ランプ



- 青色LED 点灯：ピッチコントロールなし (0.0%) の場合
- 橙色LED 点灯：ピッチコントロール調整中の場合

お知らせ

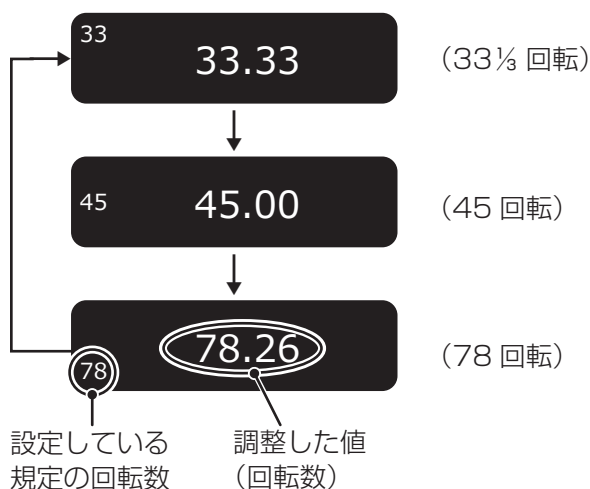
- ピッチコントロールの設定は各回転数ごとに設定できます。
- パワーボタンをOFFにするとピッチコントロールの設定は消えます。そしてパワーボタンを再びONにした時は初期設定に戻ります。

コントロールユニットの操作・ディスプレイ表示

回転数設定

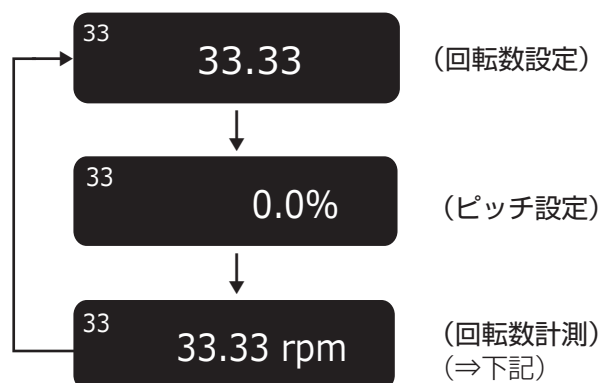
- 1 コントロールユニットの [33/45/78] を押す
[33/45/78] を押すごとに「33」→「45」→「78」→「33」→...の順に回転数設定が切り換わります。

- ターンテーブル回転中は設定するごとに回転数が変化します。



表示モードの切り替え

- 1 コントロールユニットの [DISPLAY] を押す
[DISPLAY] を押すごとに「回転数設定」→「ピッチ設定」→「回転数計測」→...の順に表示モードが切り換わります。



回転数計測

実際のターンテーブルの回転数を計測する表示モードです。表示モードの切り替え(上記)で表示できます。

- 数値の後に「rpm」が表示されます。
- ターンテーブル停止状態では「--.-- rpm」と表示されます。

33 --.-- rpm (停止状態)

33 33.33 rpm (回転状態)

「回転数計測」中の操作

下記のボタンを操作すると「回転数設定」表示モードに切り換わり、続けて設定できます。

※ 3 秒間操作がなければ「回転数計測」に戻ります。

- ・ [－] [＋]：ピッチコントロールの調整ができます。(⇒ 20)
- ・ [RESET]：瞬時に規定の回転数に戻ります。
- ・ [33/45/78]：押すごとに回転数設定を切り替えることができます。

お知らせ

- 平均化した数値が表示されます。

コントロールユニットの操作・ディスプレイ表示 (続き)

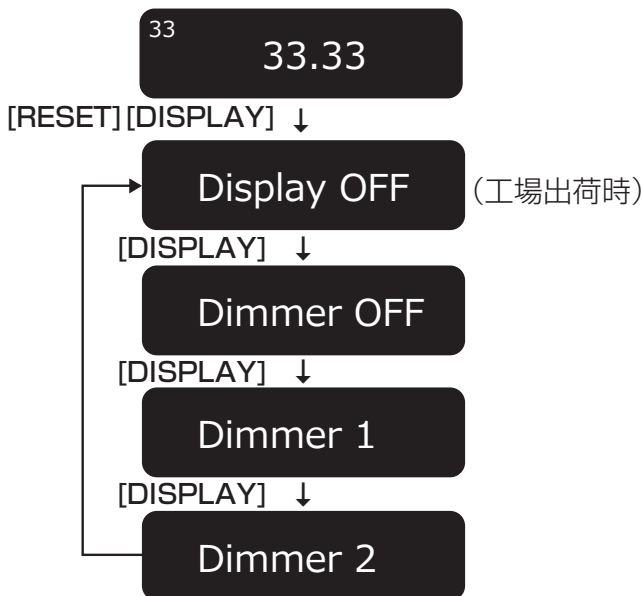
ディスプレイ表示の調光設定

コントロールユニットを20秒間操作しなかった時にディスプレイ表示の調光制御を行います。
4パターンの設定ができます。

- 1 コントロールユニットの [RESET] を押しながら、[DISPLAY] を同時に押す
 - 調光設定が表示されます。
- 2 コントロールユニットの [DISPLAY] を押す

下図のように [DISPLAY] を押すごとに、設定が切り換わります。

 - 3秒間操作がなければ元の表示に戻ります。



表示	20秒間操作しなかった時のディスプレイ表示
Display OFF	1 段階輝度を落とす ⇒ (さらに 5 秒操作なし) ⇒ 2 段階輝度を落とす ⇒ (さらに 5 秒操作なし) ⇒ 消灯
Dimmer OFF	調光なし (常に ON)
Dimmer 1	1 段階輝度を落とす
Dimmer 2	2 段階輝度を落とす

- 設定後、直ちに設定した明るさに調光します。「Display OFF」の場合は、直ちに消灯します。
- 調光中にコントロールユニットのボタン (パワーボタン以外) のいずれか 1 つを操作すると、調光なしの明るさで表示します。

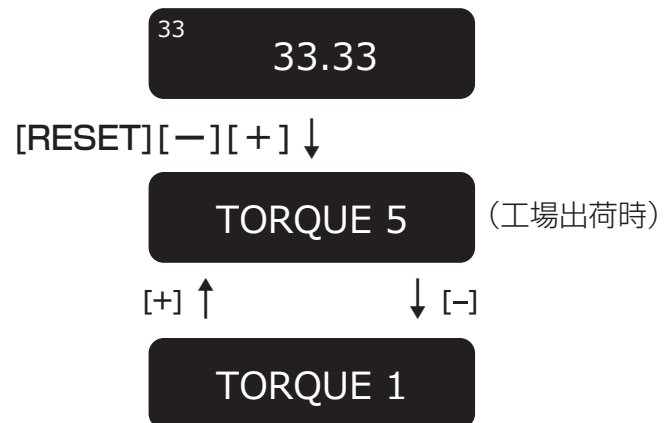
お知らせ

- 設定は保存され、次回パワーボタンのON時は、前回パワーボタンのOFF時の設定内容になります。

ターンテーブル定速時のトルクを調整

^{スタート} [START]・^{ストップ} [STOP] を押してから、ターンテーブルの定速時のトルク (回す力) を5段階で調整できます。

- 1 コントロールユニットの [RESET] を押しながら、[-][+] を同時に押す
 - トルク設定が表示されます。
- 2 コントロールユニットの [-][+] を押して調整する
 - 「TORQUE1」～「TORQUE5」の5段階で調整できます。押すごとに増減します。
 - 下記表を目安に設定してください。
 - 3秒間操作がなければ元の表示に戻ります。



表示	定速時のトルク
TORQUE5	最大 (工場出荷時)
TORQUE4	
TORQUE3	
TORQUE2	
TORQUE1	

お知らせ

- 設定は保存され、次回パワーボタンのON時は、前回パワーボタンのOFF時の設定内容になります。

お手入れ

■ 本体などのお手入れ

本体などは、柔らかい布でふいてください

汚れがひどいときは、水にひたした布をよく絞ってから汚れをふき取り、そのあと、柔らかい布で軽くふいてください。

- ベンジン、シンナー、アルコール、台所洗剤などの溶剤または化学雑巾は、外装ケースが変質したり、塗装がはげるおそれがありますので使用しないでください。

■ 転宅などで、遠くへ運ばれるとき

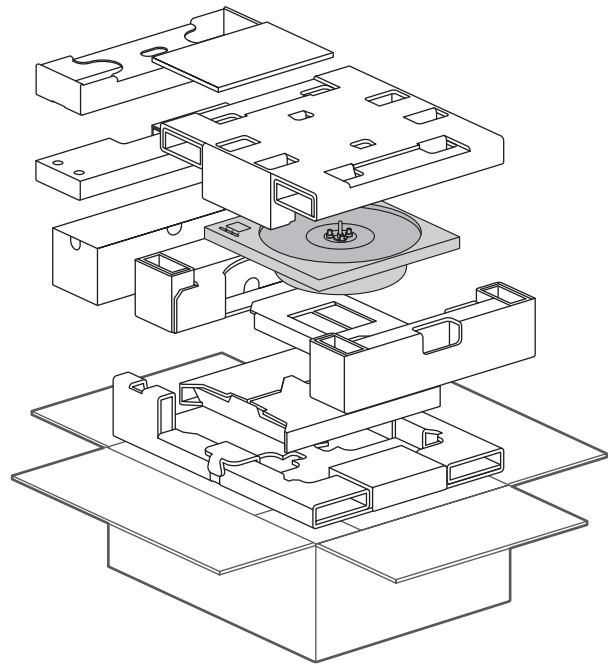
購入時の包装材で、開梱 (⇒ 12) のときと逆の手順で包装してください

包装材などは商品を取り出したあと、分解せずに保管しておいてください。

包装材がない場合、次のことを必ず行ってください。

- ターンテーブルシートとターンテーブルを抜きとり、傷が付かないように包装してください。
- 本体は、毛布や柔らかい紙で、傷が付かないように包装してください。

再包装図



■ このマークがある場合は

ヨーロッパ連合以外の国の廃棄処分に関する情報



このシンボルマークは EU 域内でのみ有効です。

製品を廃棄する場合には、最寄りの市町村窓口、または販売店で、正しい廃棄方法をお問い合わせください。

故障かな!?

故障かな?と思ったら以下の項目を確かめてください。それでも直らないときや、ここに記載のない症状のときは、お買い上げの販売店にご相談ください。

電源が入らない

- 電源プラグが外れていませんか。
→確実に差し込む。(⇒16)
- 本体とコントロールユニットの接続が外れていませんか?
→コントロールユニット接続ケーブルをカチッと音がするまで差し込んで接続する。(⇒16)

コントロールユニットのディスプレイが表示しない

- 電源プラグが外れていませんか。
→確実に差し込む。(⇒16)
- 電源が入っていますか。
→パワーボタンを押してONにする。(⇒18)
- ディスプレイ表示の調光制御が動作していませんか。
→コントロールユニットのボタン(パワーボタン以外)のいずれか1つを操作する。(⇒22)

■ エラーコード

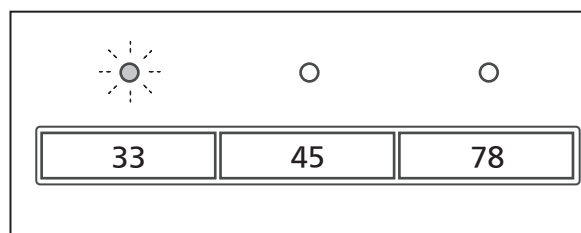
何らかの原因で異常が発生した場合、状況に合わせてコントロールユニットのディスプレイと本体スピード切り替えボタン表示ランプでお知らせします。

コントロールユニットのディスプレイ	対処方法
Unconnected	本体とコントロールユニットとの接続が外れていないかご確認ください。(⇒16)
F58 F76 F17	お買い上げの販売店にご相談ください。 <ul style="list-style-type: none">● 本体スピード切り替えボタン表示ランプ [33/45/78] のいずれかが橙色で点滅(高速または低速)します。● ご相談の際に、表示番号とLED点滅の状況をお知らせください。

(エラー時のコントロールユニットの表示例)

Unconnected

(エラー時の本体スピード切り替えボタン表示ランプ例)
※橙色で点滅



仕様

総合		
電源	AC 100 V, 50/60 Hz	
消費電力	10 W (電源オン時) 0.05 W (電源オフ時)	
外形寸法	コントロールユニット	110×84×350 mm (幅×高さ×奥行)
	本体	365×109×365mm (幅×高さ×奥行)
質量	コントロールユニット	約2.1 kg
	本体	約18.2 kg
許容動作温度	0℃ ~ +40℃	
許容動作湿度	35% ~ 80% RH (結露なきこと)	
ターンテーブル部		
駆動方式	ダイレクトドライブ	
駆動モーター	ブラシレスDCモーター	
ターンテーブル	アルミダイカスト/真鍮一体型 直径: 323 mm 質量: 約7.9 kg (ターンテーブルシート含む)	
回転数	33⅓、45、78* rpm	
回転数調整範囲	約±16%	
起動トルク	0.39 N·m (4.0 kg·cm)	
ブレーキ機構	電子ブレーキ	
ワウ・フラッター	0.015% W.R.M.S.	
ターミナル部		
出力端子	アース端子	

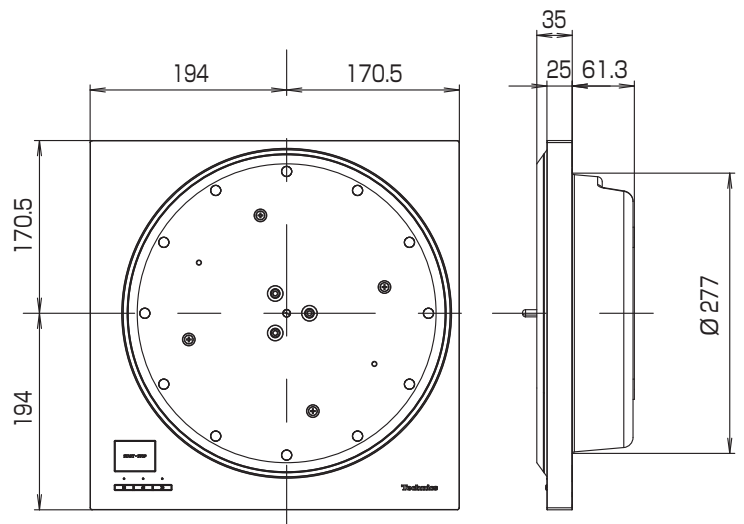
この仕様は、性能向上のため変更することがあります。

※回転数設定が 78 rpm (ピッチコントロール 0.0% 時) の場合、78.26 rpm で回転するように設定しています。

外形寸法図

■ 外形寸法

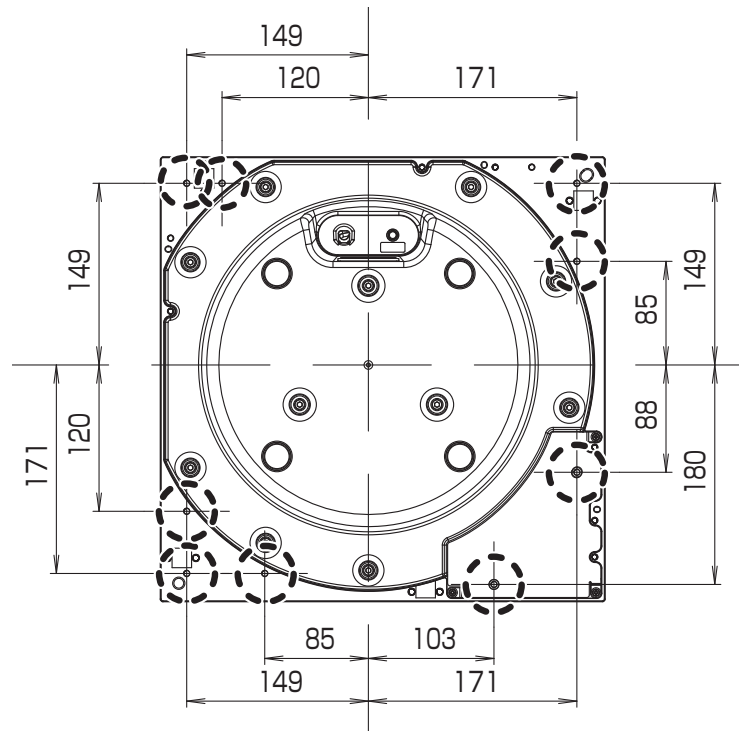
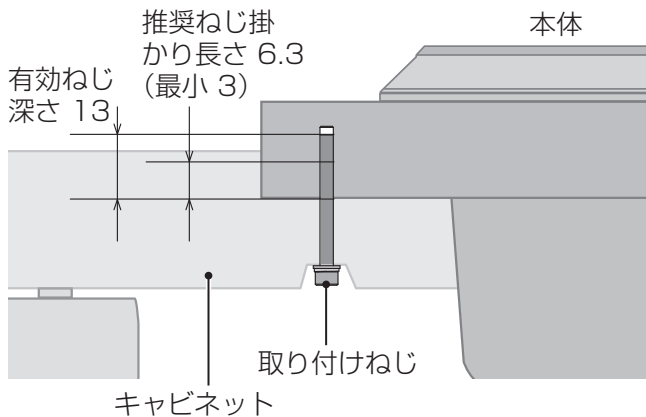
本体の外形寸法に合わせてキャビネットをお選びください。＜単位：mm＞



■ キャビネット取付けねじ位置

本体とキャビネットを右図（本体裏面）の9ヵ所（点線部）で固定してください。＜単位：mm＞

- 取り付けるねじ：M5
下図の断面図を参考に取り付けるねじの長さを選んでください。



パナソニックの会員サイト「CLUB Panasonic」で「商品登録」をお願いします

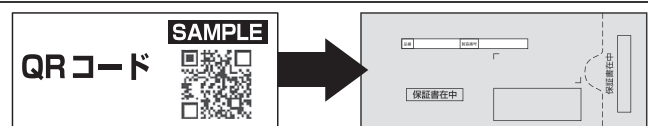
家電情報をまとめて登録管理
登録商品のサポートも充実

詳しくはこちら

<https://club.panasonic.jp/aiyo/>



- 保証書用封筒に記載されているQRコードから登録していただくと、品番登録と製造番号を入力する必要がなく、簡単に登録いただけます



QRコードは、株式会社デンソーウェーブの登録商標です。

保証とアフターサービス

使いかた・お手入れ・修理などは、まず、お買い求め先へご相談ください

▼お買い上げの際に記入されると便利です

販売店名	
電話 () -	
お買い上げ日	年 月 日

- 保証期間中は、保証書の規定に従って出張修理いたします。
保証期間：お買い上げ日から本体 1 年間
- 保証期間終了後は、診断をして修理できる場合はご要望により修理させていただきます。

※修理料金は次の内容で構成されています。

技術料	診断・修理・調整・点検などの費用
部品代	部品および補助材料代
出張料	技術者を派遣する費用

修理を依頼されるときは

24ページの「故障かな!？」でご確認のあと、直らないときは、電源を切り、電源プラグを抜いて、お買い上げ日と下の内容をご連絡ください。

●製品名	ダイレクトドライブ ターンテーブル
●品番	SP-10R
●故障の状況	できるだけ具体的に

※補修用性能部品の保有期間 **8年**

当社は、このダイレクトドライブターンテーブルシステムの補修用性能部品（製品の機能を維持するための部品）を、製造打ち切り後8年保有しています。

転居や贈答品などでお困りの場合は、次の窓口にご相談ください

ご相談窓口

使い方・お手入れなどのご相談

よくあるご質問(FAQ)やチャットなどでご確認、ご相談できます。

<https://panasonic.jp/support/>



AIオペレーターによる対応はこちら(24時間365日受付) ☎ 0120-878-982
有人対応の受付時間 9:00~18:00 月~土曜日(祝日・正月三が日を除く)
・固定電話をご利用の方はこちら ☎ 0120-878-982
・上記番号をご利用いただけない場合はこちら ☎ 0570-087-982 (有料)
FAXフリーダイヤル: ☎ 0120-878-236

電話番号・受付時間は予告なく変更する場合があります。
最新情報は上記QRコードから確認できます。

修理に関するご相談

修理のご相談・お申込みができます。
【オンライン24時間365日受付】

<https://panasonic.jp/support/repair.html>



☎ 0120-878-554 左記電話番号がご利用いただけない場合は ☎ 03-6633-6700
受付時間 9:00~18:00 (一部地域を除く)

- ・掲載サイトおよび動画の視聴は無料ですが、通信料金はお客様のご負担となります。(パケット定額サービス未加入の場合、高額になる可能性があります)
- ・ご使用の回線(IP電話やひかり電話など)によっては、回線の混雑時に数分で切れる場合があります。
- ・上記のURLはお使いの携帯電話などにより、正しく表示されない場合があります。
- ・受付時間などの最新情報はWebサイトをご確認ください。

【ご相談窓口におけるお客様の個人情報のお取り扱いについて】

パナソニック株式会社およびグループ関係会社は、お客様の個人情報をご相談対応や修理対応などに利用させていただき、ご相談内容は録音させていただきます。また、折り返し電話をさせていただくための発信番号を通知いただいております。なお、個人情報を適切に管理し、修理業務等を委託する場合や正当な理由がある場合を除き、第三者に開示・提供いたしません。個人情報に関するお問い合わせは、ご相談いただきました窓口にご連絡ください。

必要なとき

パナソニック株式会社

〒570-0021 大阪府守口市八雲東町1丁目10番12号

© Panasonic Corporation 2018 - 2026



DVQX2815YA/X1
S0518AK7016