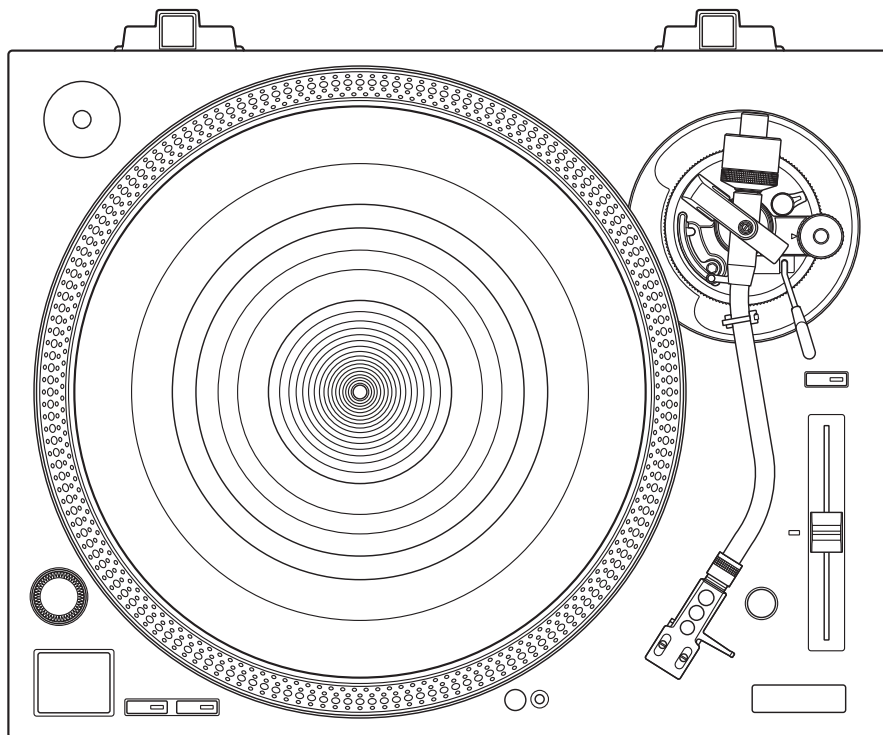


Technics[®]



取扱説明書

ダイレクトドライブターンテーブルシステム

SL-1200GME / SL-1210GME

音楽は、国を越えて、世代を越えて、
人の心を揺さぶり続けます。
そして時代はいつも、
新しい感動を求めています。
まだ経験したことのない音との出会い。
音楽を愛するすべての人に、
再び心ふるわせる喜びを。

Rediscover Music

Technics



最高水準の感動を、 世界へお届けします。

Technics は、音と人の関係を大切に思い、
音楽を愛するすべての人に音楽の感動を提供し続け、
世界中の音楽文化の発展に貢献したいと考えています。
これが私たちの掲げたフィロソフィーです。
音をめぐる数々の出会いと経験が凝縮された今ここに、
Technics の理想をめざす、
という確信が生まれました。
すべてにおいて最高クラスの品格と完成度をめざし、
世界中の人々から、憧れを抱いていただける、
幸せを感じていただけるブランドでありたいと願っています。

チーフサウンドマイスター
小川理子

A handwritten signature in black ink that reads "Ridhiko Ogawa". The script is fluid and cursive, with the first name "Ridhiko" written in a slightly larger and more prominent style than the last name "Ogawa".

はじめに

このたびは、テクニクス製品をお買い上げいただき、まことにありがとうございます。

- 取扱説明書をよくお読みのうえ、正しく安全にお使いください。
- ご使用前に「安全上のご注意」(06～08ページ)を必ずお読みください。
- 保証書(別添付)は「お買い上げ日・販売店名」などの記入を確かめ、取扱説明書とともに大切に保管してください。

■ 本書内の表現について

- 参照していただくページを(⇒00)で示しています。
- 本書における本体および付属品のイラストはイメージです。実物と多少異なる場合がありますが、ご了承ください。

本機の特長

高精度の安定した回転と高信頼性を 実現するコアレス・ダイレクトドライブ 方式と新世代モーター駆動技術 「 $\Delta\Sigma$ -Drive」

- コアレス・ダイレクトドライブ・モーターと高精度なモーター制御技術を採用し、強いトルクを保ちながら、回転中の微小振動の低減と高い安定性を実現しました。
- 最上位モデルSL-1000Rの設計思想に基づき、モーターの発する不要な振動を抑制するため、ステーター基板に補強パターンを施し剛性を高めました。
- 新開発のモーター駆動回路技術 $\Delta\Sigma$ -Driveによってモーターが発生する微振動を抑制し、レコードの針先へ伝わる振動をより一層低減しました。

ローノイズで電圧変動の少ない電源回路

- Technicsグランドクラスのアンプ・デジタルプレーヤーのノウハウを投入したローノイズスイッチング電源と、最上位モデルSL-1000R搭載のノイズ除去回路を採用しました。

剛性と振動減衰特性を追求したターン テーブル

- 真鍮製のウェイトとアルミダイカストを強固に一体化し、裏面に不要共振を排除するラバーを貼り付けた3層構造とすることで、高い慣性質量に加え高剛性、優れた振動減衰特性を実現しました。更には高精度のバランス調整機で一品一品調整し、偏心による不要な振動を低減することで滑らかで安定した回転を実現しています。

高精度ベアリングを採用し、 高い初動感度を実現したトーンアーム

- トーンアームパイプに軽量で剛性に優れるマグネシウムを採用し、テクニクス伝統のジンバルサスペンション構造と高精度のベアリングで高い初動感度を実現しました。

徹底した防振設計の4層構造キャビネット とインシュレーター

- 重量級ゴムベース、BMCシャーシ、アルミダイカストシャーシ、アルミトップパネルから構成される4層構造キャビネットを採用し、高剛性と高耐振性を実現しました。
- インシュレーターに高い振動減衰特性と、長期間の信頼性にも優れた特殊シリコンラバーを採用。外來振動を徹底的に遮断し、音質への悪影響を抑制します。

高品位接続端子

- 接続端子は真鍮削り出し加工に金メッキをほどこし、音質劣化を防ぎます。
- ケース内は金属シールド構造を採用。外來ノイズの影響を防ぎます。

高精度回転を維持するピッチコントロール

- 安定したピッチコントロールを実現するため、デジタル制御を採用しました。
- ピッチ可変範囲切換ボタン(X2)を装備。最大 $\pm 16\%$ までの大幅なピッチコントロールを実現しました。

もくじ

●ご使用前に

| | |
|-------------------------|----|
| 安全上のご注意（必ずお守りください）..... | 06 |
| 付属品..... | 09 |
| 各部の名称..... | 10 |

ご使用前に

●準備

| | |
|------------------------------------|----|
| 機器の組み立て..... | 11 |
| ●カートリッジの取り付け..... | 11 |
| ●ターンテーブルの取り付け..... | 13 |
| ●ターンテーブルシートの取り付け..... | 13 |
| ●シエルの取り付け..... | 13 |
| ●バランスウェイトの取り付け..... | 13 |
| 接続と設置..... | 14 |
| ●プリメインアンプやコンポに接続する..... | 14 |
| ●本体の設置..... | 15 |
| ●ダストカバーの取り付け..... | 15 |
| 機器の調整..... | 16 |
| ●水平(ゼロ)バランスの調整..... | 16 |
| ●針圧の調整..... | 16 |
| ●アンチスキッピングの調整..... | 17 |
| ●アームの高さ調整..... | 18 |
| ●アームリフトの高さ調整..... | 19 |
| ●ターンテーブルの立ち上がりスピード/プレーキスピードを調整する.. | 19 |

準備

●演奏

| | |
|-------------------------|----|
| 演奏のしかた..... | 20 |
| ピッチコントロール（回転数の微調整）..... | 22 |
| ストロボイルミネーター消灯機能..... | 23 |

演奏

●必要なとき



| | |
|-------------------|----|
| お手入れ..... | 24 |
| 故障かな!?..... | 25 |
| ファームウェアを更新する..... | 25 |
| 仕様..... | 26 |
| 保証とアフターサービス..... | 27 |

必要なとき

安全上のご注意 (必ずお守りください)

人への危害、財産の損害を防止するため、必ずお守りいただくことを説明しています。

■ 誤った使い方をしたときに生じる危害や損害の程度を区分して、説明しています。

| | |
|---|--|
|  警告 「死亡や重傷を負うおそれがある内容」です。 |  注意 「軽傷を負うことや、財産の損害が発生するおそれがある内容」です。 |
|---|--|

■ お守りいただく内容を次の図記号で説明しています。(次は図記号の例です)

| | |
|--|--|
|  してはいけない内容です。 |  実行しなければならない内容です。 |
|--|--|

警告

異常・故障時には直ちに使用を中止する



電源プラグ
を抜く

異常があったときには、電源プラグを抜く

- 煙が出たり、異常なおいや音がする
- 音が出ないことがある
- 内部に水や異物が入った
- 電源プラグが異常に熱い
- 本体に変形や破損した部分がある

そのまま使うと火災・感電の原因になります。

- 電源プラグがすぐ抜けるよう、本機は電源コンセントに容易に手が届く位置に設置してください。
- 電源を切り、コンセントから電源プラグを抜いて、販売店にご相談ください。



電源コード・プラグを破損するようなことはしない

(傷つける、加工する、熱器具に近づける、無理に曲げる、ねじる、引っ張る、重い物を載せる、束ねるなど)

- 傷んだまま使用すると、感電やショートによる火災の原因になります。
- 抜くときは、プラグを持ち、まっすぐ抜いてください。
- コードやプラグの修理は、販売店にご相談ください。

アース端子を電源コンセントに差し込まない

火災・感電の原因になります。

アース線の接続、取り外しは、電源プラグをコンセントに接続している状態では行わない
感電の原因になります。

- アース線の接続は、電源プラグをコンセントに接続する前に行ってください。
- アース線の取り外しは、電源プラグをコンセントから抜いてから行ってください。

コンセントや配線器具の定格を超える使いかたや、交流 100 V 以外での使用はしない
たこ足配線等で、定格を超えると、発熱による火災の原因になります。

小物部品は、乳幼児の手の届くところに置かない

誤って飲み込むと、身体に悪影響を及ぼします。

- 万一、飲み込んだら、すぐに医師にご相談ください。

警告



本機の上にものを載せない

ものが内部に入り込み、感電、火災や故障の原因になります。

内部に金属物を入れたり、水などの液体をかけたりぬらしたりしない

ショートや発熱により、火災・感電・故障の原因になります。

- ・油煙や湯気、水しぶきの当たるところ、湿気やほこりの多いところで使用しないでください。
- ・本機の近くに水などの液体の入った容器や金属物を置かないでください。
- ・特にお子様にはご注意ください。



分解禁止

分解、改造をしない

内部には電圧の高い部分があり、感電の原因になります。

- ・内部の点検や修理は、販売店へご依頼ください。



ぬれ手禁止

ぬれた手で、電源プラグの抜き差しはしない

感電の原因になります。



電源プラグのほこり等は定期的にとる

プラグにほこり等がたまると、湿気等で絶縁不良となり、火災の原因になります。

- ・電源プラグを抜き、乾いた布でふいてください。
- ・長期間使用しないときは、電源プラグを抜いてください。

電源プラグは根元まで確実に差し込む

差し込みが不完全ですと、感電や発熱による火災の原因になります。

- ・傷んだプラグ・ゆるんだコンセントは、使わないでください。

アースは確実にを行う

本機の電源プラグはアース付き 3 芯プラグです。機器の安全確保のため、アースは確実に行ってご使用ください。感電の原因になります。

- ・アース工事は専門業者にご依頼ください。

注意



不安定な場所に置かない

高い場所、水平以外の場所、振動や衝撃の起こる場所に置かない

倒れたり落下すると、けがの原因になることがあります。

コードを接続した状態で移動しない

接続した状態で移動させようとする、コードが傷つき、火災・感電の原因になることがあります。

- ・また、引っかかって、けがの原因になることがあります。

本機のアームやつまみをつかんで持ち上げたり、運んだりしない

落下すると、けがの原因になることがあります。

- ・また、製品の故障の原因にもなりますので、ご注意ください。

安全上のご注意 (必ずお守りください) (続き)

注意



本機の上に重い物を載せたり、乗ったりしない

ダストカバーが破損してけがの原因になることがあります。

- ・ 特にお子様にはご注意ください。
- ・ また、重量で外装ケースが変形し、内部部品が破損すると、火災・故障の原因になることがあります。

放熱を妨げない

内部に熱がこもると、火災の原因になることがあります。

- ・ 本機は、本棚やラックの中など狭い空間に設置しないでください。
- ・ 本機を新聞紙、テーブルクロス、カーテンなどで覆って放熱を妨げないでください。
- ・ また、外装ケースが変形する原因にもなりますのでご注意ください。

異常に温度が高くなるところに置かない

温度が高くなりすぎると、火災の原因になることがあります。

- ・ 直射日光の当たるところ、ストーブの近くでは特にご注意ください。
- ・ また、外装ケースや内部部品が劣化する原因にもなりますのでご注意ください。

油煙や湯気の当たるところ、湿気やほこりの多いところに置かない

電気が油や水分、ほこりを伝わり、火災・感電の原因になることがあります。

ひび割れ、変形したレコードは使わない

- ・ 高速回転しますので、飛び散ったり、飛び出したりしてけがの原因になることがあります。
- ・ 接着剤などで補修したレコードも同様に危険ですので使用しないでください。

本体のアームを目や顔に近づけない、人に向けない

アームの先端に接触して、けがの原因になることがあります。

- ・ アームを使用するときは、十分注意してください。

本機は、温帯気候での使用を意図して設計されています。



接触禁止

雷が鳴ったら、本機や電源プラグに触れない

感電の原因になります。



電源プラグ
を抜く

長期間使わないときや、お手入れのときは、電源プラグを抜く

通電状態で放置、保管すると、絶縁劣化、ろう電などにより、火災の原因になることがあります。



指はさみ
注意

ダストカバーに指をはさまれないように注意する

けがの原因になることがあります。

- ・ 特にお子様にはご注意ください。



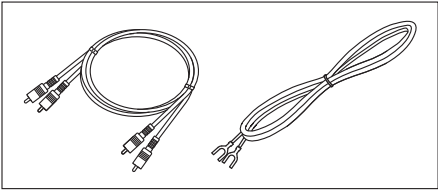
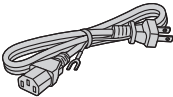
ソフトウェアの利用に関し順守すべき事項について

本製品および本アプリをご利用いただくお客様に対し、当社は以下の内容に関わる注意事項をサイトで公開・周知しています。

- ・ 本製品に内蔵のソフトウェアの更新
 - ・ アプリなどを通じて当社が提供するサービス
 - ・ パーソナルデータの収集・利用・第三者への提供
 - ・ 当社以外の第三者が運営するサービス
 - ・ ソフトウェアライセンスの表示
 - ・ 当社以外の第三者と連携する本製品の機能およびサービス
- 詳しくは当社サイト (jp.technics.com/support/) をご覧ください。

付属品

本機は輸送時のショックから保護するために一部の部品を取り外して包装しています。
 まず最初に部品と付属品を確かめてください。

| | | |
|---|---|--|
| ターンテーブル (1個)  | ターンテーブルシート (1個)  | ダストカバー (1個)  |
| EPLレコード用アダプター (1個)  | バランスウェイト (1個)  | 補助ウェイト 小 (1個)  |
| 補助ウェイト 大 (1個)  | シェル (1個)  | オーバーハングゲージ (1個)  |
| カートリッジ取付ねじセット (1セット) ● ナット (2個) ● ねじ (短) (2個) ● ねじ (長) (2個) ● ワッシャー (2個)  | ターンテーブル取付ねじセット (1セット) ● ねじ (長) (3個) ● ワッシャー (3個) ● 皿ばね (3個)  | カートリッジスペーサー (1個)  |
| PHONOケーブル (1個) PHONOアース線 (1個)  | 電源コード (1本) (品番: K2CF3YY00016)  | |

- 付属品の品番は2025年8月現在のものです。変更されることがあります。
- 包装材料などは商品を取り出したあと、分解せずに保管しておいてください。転宅などで、遠くへ運ばれるときに必要になります。
- 本機を廃棄する場合は、地方自治体の条例に従ってください。
- 電源コードは、本機専用ですので、他の機器には使用しないでください。また、他の機器の電源コードを本機に使用しないでください。
- 小物部品については乳幼児の手の届かないところに適切に保管してください。

付属品の一部は販売店でお買い求めいただけます。
 パナソニックの家電製品直販サイトでお買い求めいただけるものもあります。
 詳しくはパナソニックの家電製品直販サイトをご覧ください。

パナソニックグループの
 ショッピングサイト

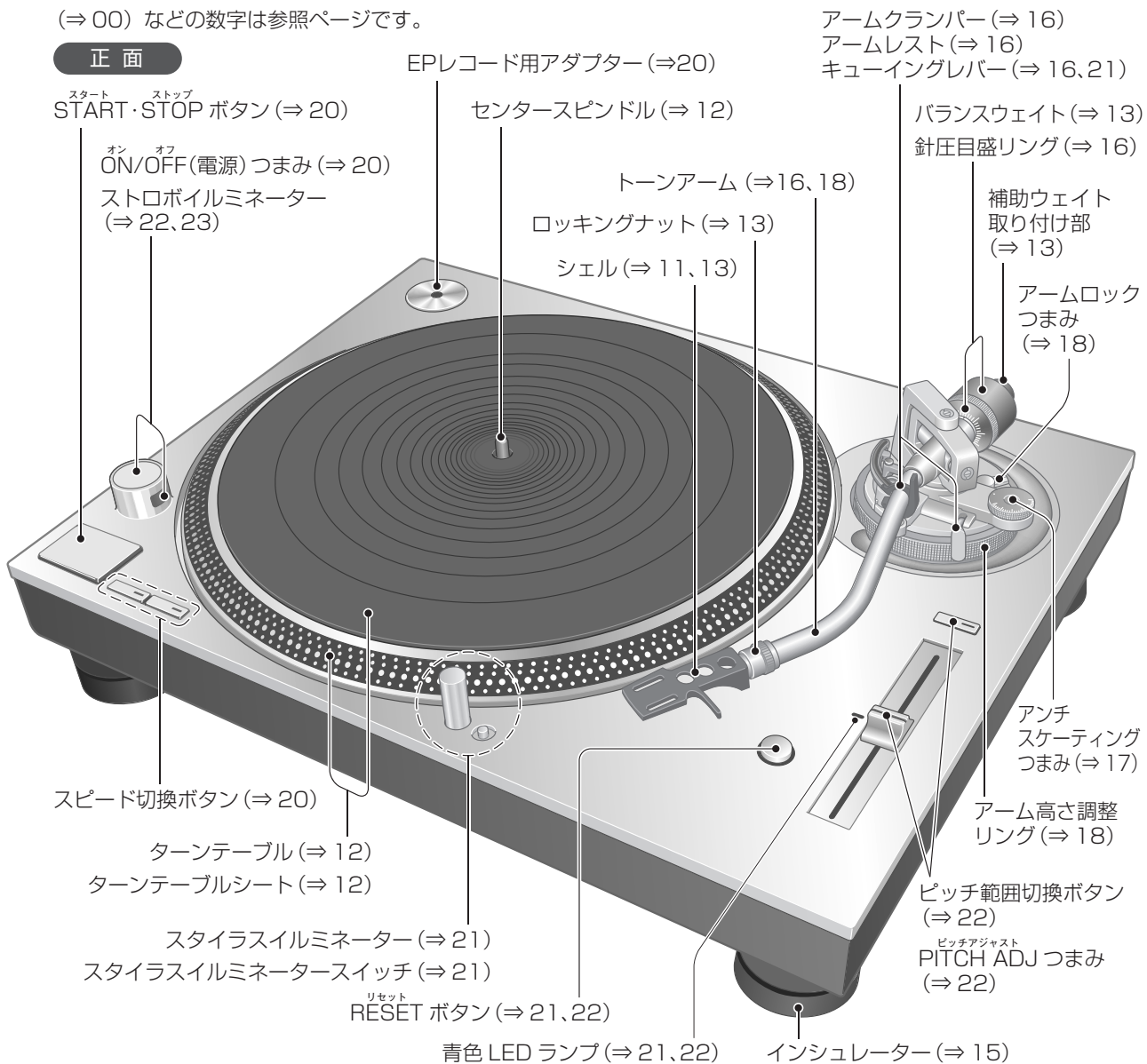
<https://ec-plus.panasonic.jp/>



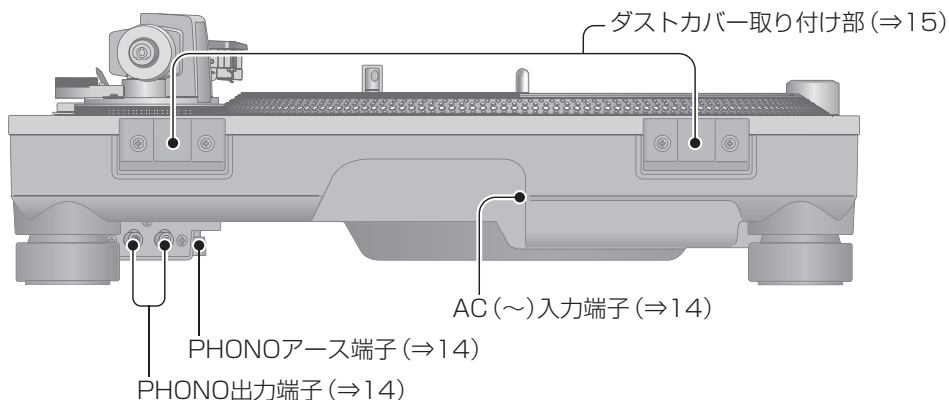
各部の名称

(⇒ 00) などの数字は参照ページです。

正面



背面



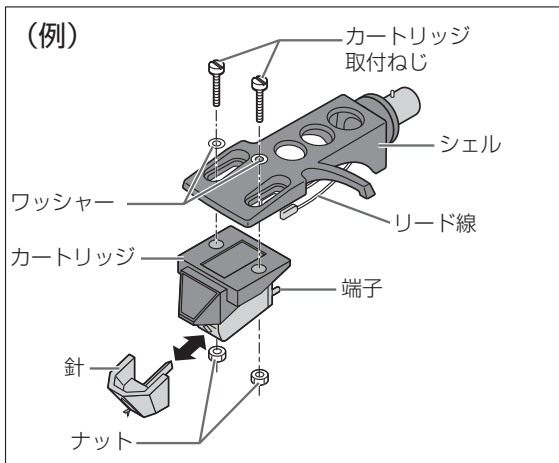
機器の組み立て

カートリッジの取り付け

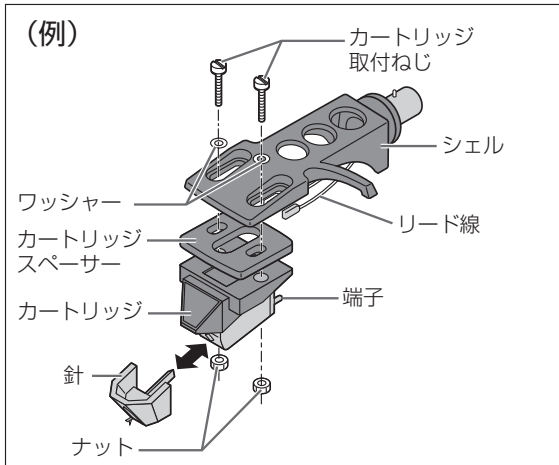
- 1 カートリッジ（市販品）を仮止めする**
 カートリッジ取扱説明書に従ってシェルに正しく取り付け、仮止めのため軽く締めてください。
- カートリッジに取り付けネジが付属されている場合は、そちらをご使用ください。
 - SPレコードを演奏する場合は、SP用カートリッジをご使用ください。
 - 市販の小型マイナスドライバー（4 mm）をご使用ください。
 - 針先に触れないようにご注意ください。

| (リード線) | (端子) | (リード線) | (端子) |
|--------|----------|--------|----------|
| 赤色 | → R+ (赤) | 白色 | → L+ (白) |
| 緑色 | → R- (緑) | 青色 | → L- (青) |

カートリッジスペーサー無

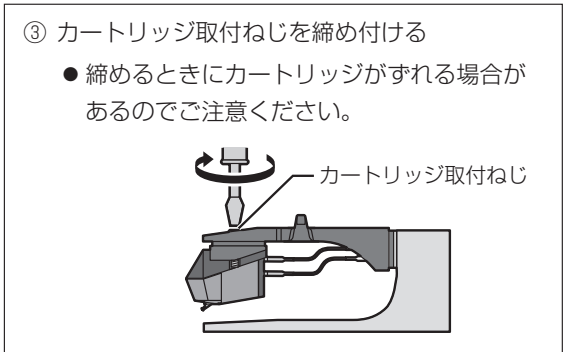
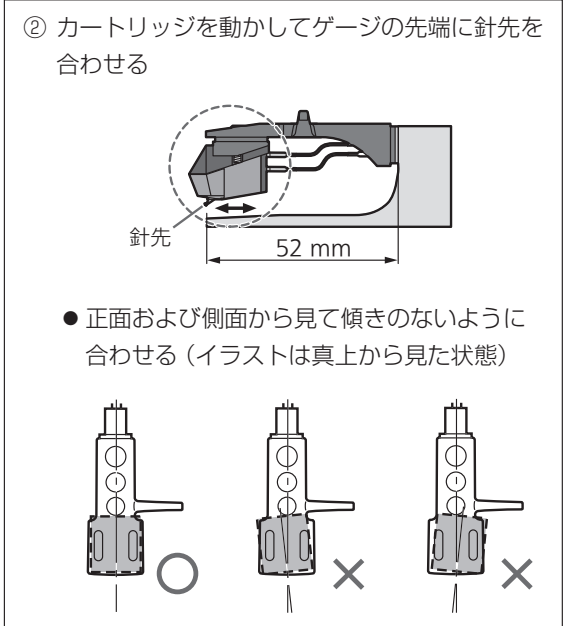
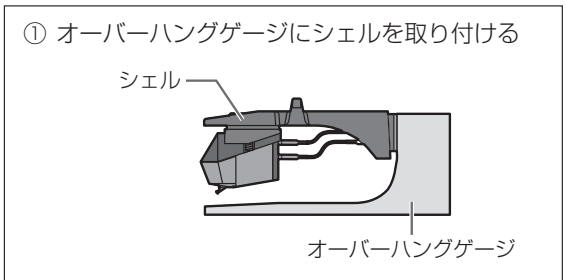


カートリッジスペーサー有



※カートリッジスペーサー有り無しの判断は、P18のカートリッジ寸法の表に従ってください。

- 2 オーバーハングを調整する**
 付属のオーバーハングゲージを使用します。



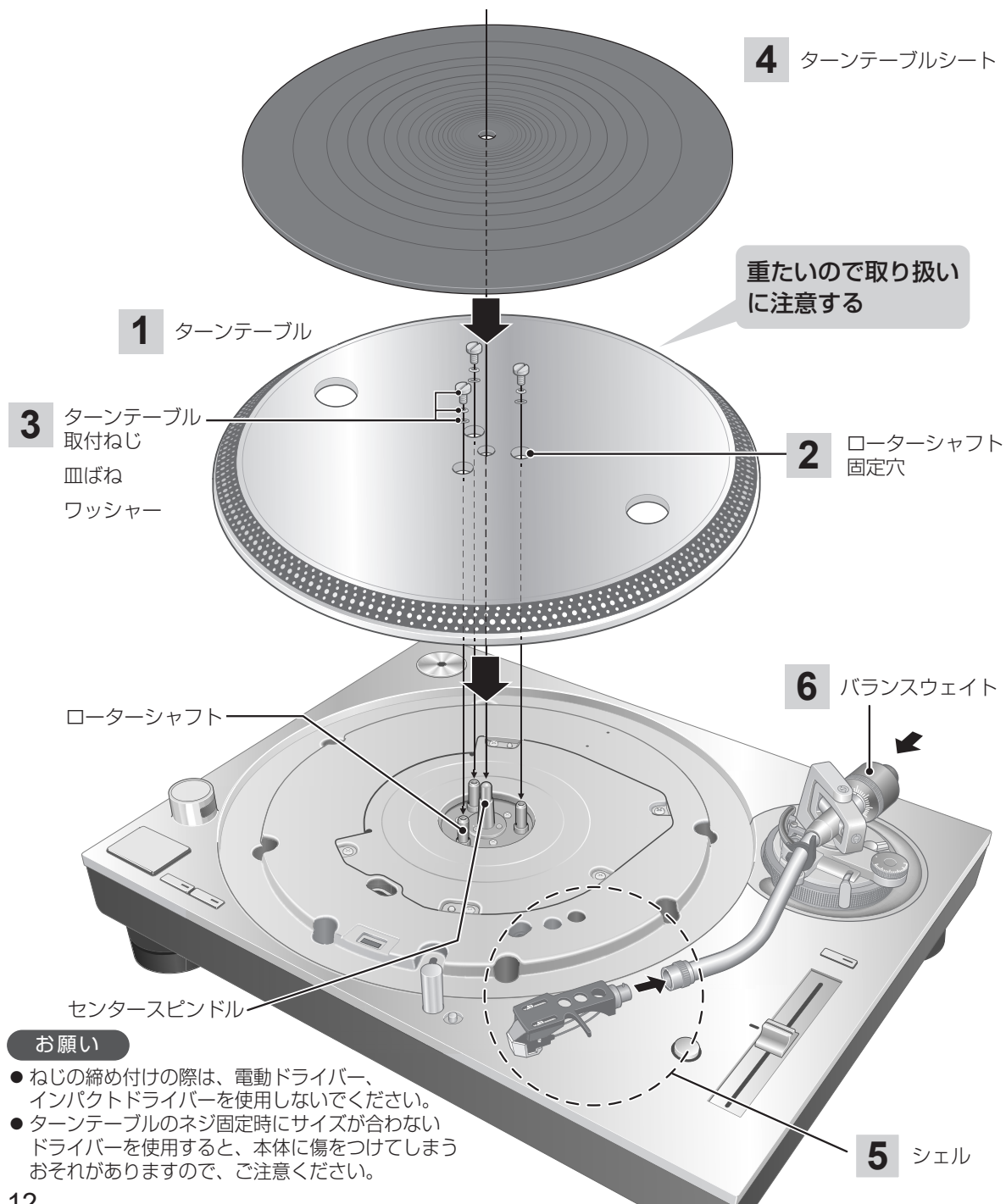
正しいオーバーハングが調整できます。

機器の組み立て (続き)

輸送時のショックから保護するために一部の部品を取り外して包装しています。
次の順序に従って組み立ててください。

お願い

- 組み立て前に針先の保護のために針カバーを取り付け、トーンアームをアームレストに戻しアームクランパーで固定してください。
- 組み立てが完了するまでは電源プラグをコンセントに差し込まないでください。
- ターンテーブルを取り付けの際は、本体とターンテーブルの間に異物が入らないようにご注意ください。



お願い

- ねじの締め付けの際は、電動ドライバー、インパクトドライバーを使用しないでください。
- ターンテーブルのネジ固定時にサイズが合わないドライバーを使用すると、本体に傷をつけてしまうおそれがありますので、ご注意ください。

ターンテーブルの取り付け

1 ターンテーブルの中心の穴をセンタースピンドルにはめる

お願い

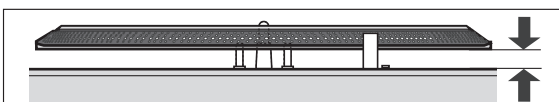
- ターンテーブルは重たいので、取り扱いにはご注意ください。
- 指をはさまないようにご注意ください。
- 指紋など汚れが付いたときは、柔らかい布でふいてください。

2 ローターシャフト固定穴(3カ所)をローターシャフトの位置に合わせてゆっくりおろす

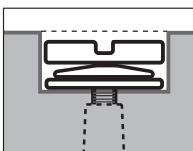
- ターンテーブルを左右に回転させながらローターシャフトの位置に合わせてください。

お願い

- ローターシャフトとの位置がずれている場合は、ターンテーブルと本体の間に隙間が生じ、取り付けできません。無理に押し込まないでください。



3 ローターシャフト固定穴にワッシャー、皿ばねとターンテーブル取付ねじを取り付け、ゆるまないようにしめる

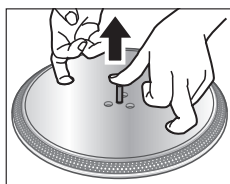


お願い

- ねじの頭がターンテーブルの天面から飛び出さないようにしめてください。
- 3カ所のねじを均等に締めてください。ネジをしっかり締めないと起動時に音が出る場合があります。

■ ターンテーブルの外しかた

- ① ターンテーブル取付ねじをゆるめて外す。
 - ねじ、皿ばね、ワッシャーは大切に保存してください。
- ② 下図の様にターンテーブルの2カ所の穴に指を入れ、センタースピンドルを押さえながら、ゆっくり真上に引きあげる。

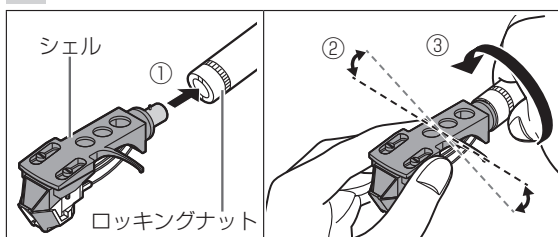


ターンテーブルシートの取り付け

4 ターンテーブルシートをターンテーブルにのせる

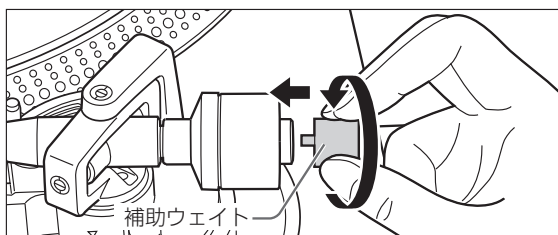
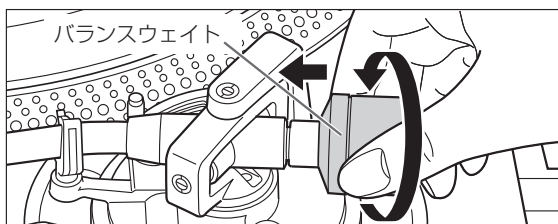
シエルの取り付け

- 5 ①カートリッジを取り付けたシエルをトーンアームにはめる。
②シエルを水平に調整する。
③シエルを水平に保持しながら、ロックングナットで締め付ける。
 - 針先に触れないようにしてください。



バランスウェイトの取り付け

6 トーンアームの後部軸に、バランスウェイトを取り付ける



- ご使用のカートリッジ質量に合わせて、アーム後部軸に付属の補助ウェイトを取り付けてください。調整可能なカートリッジの質量範囲については「適用カートリッジ質量」をご確認ください。(⇒26)

お知らせ

- バランスウェイトの内側にグリスを塗っています。

接続と設置

- 接続時、必ず各機器の電源を切り、電源コードをコンセントから抜いてください。
- すべての接続が終わった後、電源プラグを接続してください。
- PHONOアース線の接続は必ず行ってください。接続しないと電源ハム（ブーンという音）が出ます。
- 接続する機器の取扱説明書もあわせてお読みください。

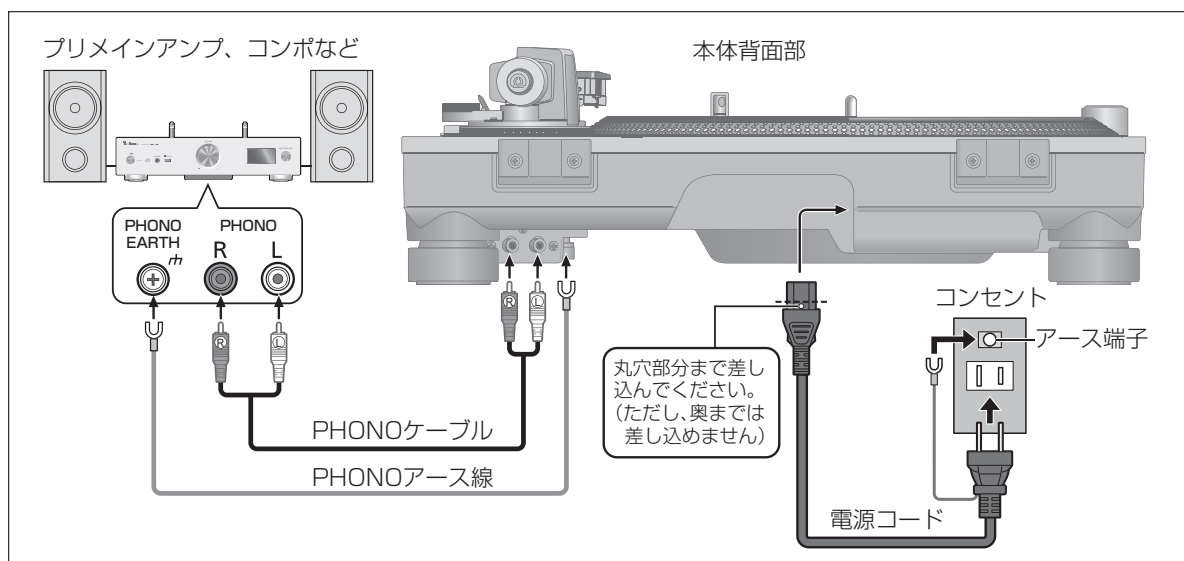
1 PHONO ケーブルと PHONO アース線を本機と接続する機器の PHONO 入力端子に接続する

- PHONO 入力端子のないアンプに接続すると十分な音量・音質が得られません。

2 電源プラグを接続する

- 接続する機器の付属コンセント（ACアウトレット）に接続する場合は、そのコンセントに表示されたワット数を確認してください。（本機の消費電力は11 Wです。）

プリメインアンプやコンポに接続する



お願い

- 電源プラグがすぐに抜ける位置にあるコンセントをお使いください。
- アース線先端のキャップを外し、必ず電源プラグをコンセントに差し込む前にアース接続を行ってください。また、アース接続を外す場合は、必ず電源プラグをコンセントから抜いてから行ってください。

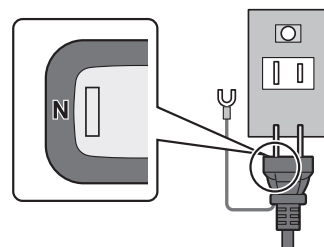
お知らせ

- [ON/OFF]（電源）が「OFF」の状態でも、電源は完全には切れません。長期間使用しないときは、節電のため、電源コードをコンセントから抜いておくことをお勧めします。
[ON/OFF]（電源）が「OFF」の状態でも、電力を消費しています。
[ON/OFF]（電源）が「OFF」の状態での消費電力（⇒26）

■ コンセントの向きについて

電源プラグの N が印字されている側を、コンセントの差し込み口の長い方に合わせて差し込むと良い音質が得られることがあります。

- ご家庭の電源コンセントによっては、差し込み口的一方が長くなっていないものもありますが、その場合はどちらの向きに差し込んでも問題ありません。

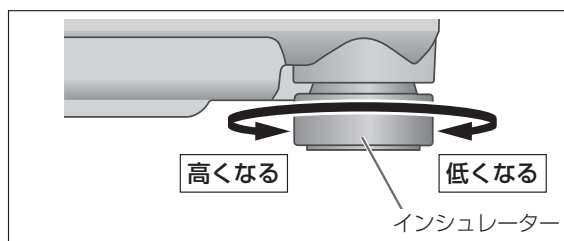


本体の設置

外部振動を受けにくく、安定した水平な場所に設置してください。

スピーカーシステムからできるだけ離して設置してください。

■ 本体が水平になるように調整する



本体を持ち上げ、インシュレーターを回し調整してください。

- 下から見て、時計回り(右) : 低くなる
- 下から見て、反時計回り(左) : 高くなる

お願い

- インシュレーターを回しすぎないでください。インシュレーターが外れたり、破損する原因となります。

■ 設置について

- 本機を移動させるときは、電源を切って電源プラグを抜いてから、接続している機器をすべて取り外して移動してください。
- 直射日光、ほこり、湿気などの多い場所や、暖房器具の近くは避けてください。
- ラジオ (FM/AM放送) を極端に近づけると、ラジオに雑音が入る場合があります。できるだけ本機より離してください。
- 熱源となるものの上に設置しないでください。
- 温度変化が起きやすい場所に設置しないでください。
- 「つゆつき」が起こりにくい場所に設置してください。
- 不安定な場所に設置しないでください。
- ものの上に載せないでください。
- 本棚の中など狭い空間に設置しないでください。
- 本機内部の放熱をよくするために、壁や他の機器との間は、十分に離して設置してください。
- 設置場所が本機の重量に十分耐えられることをご確認ください。(本機の質量⇒ 26)
- タバコの煙や、超音波式加湿器から噴霧された水分も故障の原因になりますのでお気をつけください。

■ つゆつきについて

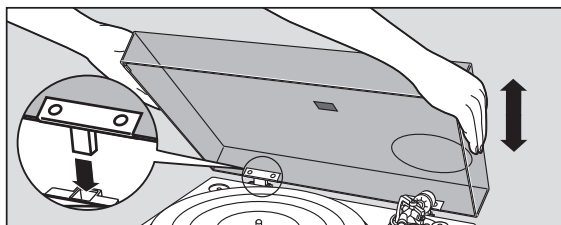
冷えたビンなどを冷蔵庫から出してしばらく置いておくと、ビンの表面に水滴が発生します。このような現象を「つゆつき」といいます。

- 「つゆつき」が発生しやすい状況
- ◇ 急激な温度変化が起きたとき (暖かい場所から寒い場所への移動やその逆、急激な冷暖房、冷房の風が直接当たるなど)
- ◇ 湯気が立ち込めるなど、部屋の湿度が高いとき
- ◇ 梅雨の時期
- 「つゆつき」が起こったときは故障の原因になりますので、部屋の温度になじむまで (約2~3時間)、電源を切ったまま放置してください。

ダストカバーの取り付け

1 両側を支えて、ダストカバーの取り付けヒンジの先端を、本体のダストカバー取り付け部 (⇒ 10) に挿入する

- 外す場合は、ダストカバーを開けた状態で真上に引き上げてください。



お願い

- ダストカバーの取り付け・取り外しは、トーンアームをアームレストに戻しアームクランパーで固定してから行ってください。
- 演奏中はダストカバーを取り付けしないでください。
- ダストカバーの取り付けヒンジの先端が本体に当たると傷が付くおそれがありますので、挿入時にご注意ください。

機器の調整

水平(ゼロ)バランスの調整

調整の前に

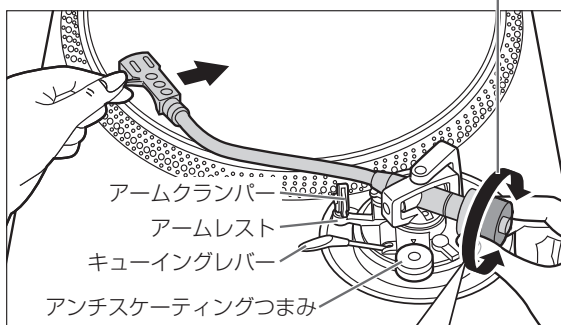
- ダストカバーを取り外してから調整してください。
- 針先に触れないようにして、針カバーおよびアームクランプを外す。
- キューイングレバーは下に倒す。
- アンチスケーティングつまみは「0」にする。

1 トーンアームをアームレストから離し、バランスウェイトを回して水平バランスを調整する

トーンアームを持ちバランスウェイトを矢印方向に回して、トーンアームがほぼ水平になるようにバランスを取りながら調整する。

- 針先がターンテーブルシートや本体に触れないようにしてください。

バランスウェイト
ここを回す



○ トーンアームが水平になり
バランスがとれた状態

× バランスウェイトが前方に
寄りすぎている

× バランスウェイトが後方に
寄りすぎている

針圧の調整

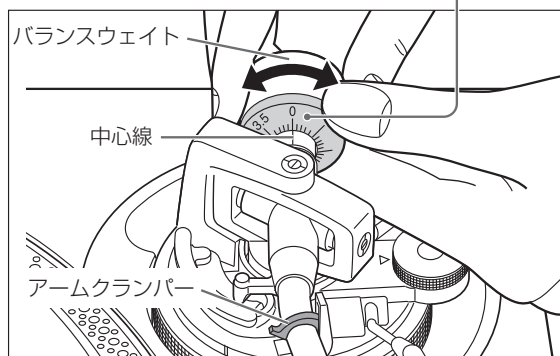
調整の前に

- ダストカバーを取り外してから調整してください。
- トーンアームをアームレストに戻し、アームクランプで固定する。

1 針圧目盛リングの“0”をアーム後部軸の中心線に合わせる

- バランスウェイトが動かないように指で支えてください。

針圧目盛リング
ここを回す

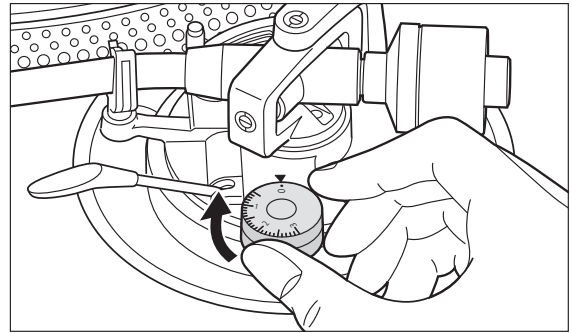


お知らせ

- 適切な針圧値については、ご使用のカートリッジの取扱説明書をご確認ください。

アンチスケーティングの調整

1 アンチスケーティングつまみを回して 針圧値と同じ目盛に合わせる



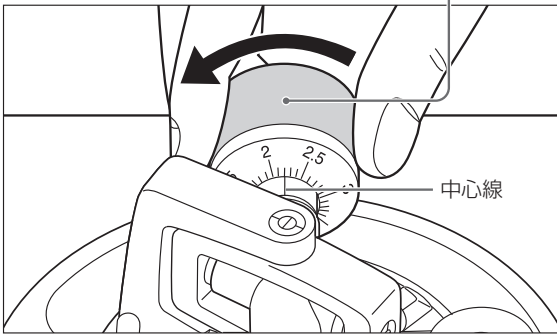
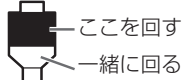
お知らせ

- 針圧値が3 g以上のときは、目盛を“3”に合わせます。

2 バランスウェイトを回して、 カートリッジの適正針圧値に合わせる

- バランスウェイトを回すと針圧目盛リングも一緒に回ります。
- 中心線に適正針圧値の目盛を合わせてください。

バランスウェイト



機器の調整 (続き)

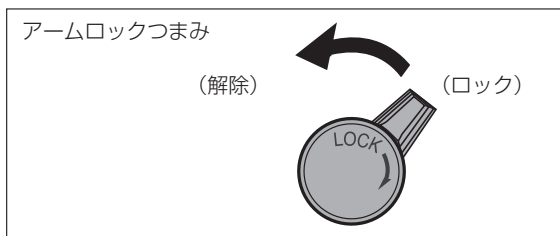
アームの高さ調整

ご使用のカートリッジによって特に調整が必要な場合に行ってください。

調整の前に

- レコード盤をターンテーブルシートにのせます。

1 アームロックつまみを回し、ロックを解除する



2 アーム高さ調整リングで調整する

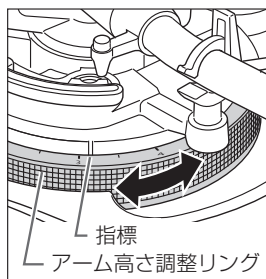
トーンアームとレコード盤が平行になるようにアームの高さを調整する

- ご使用カートリッジの寸法 (H) に対応するアーム高さ調整リング目盛位置 (下表) を目安にします。

(付属シェルの場合)

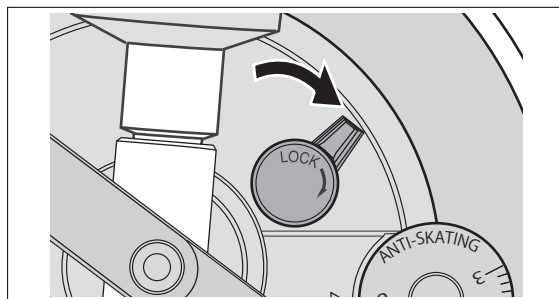
| カートリッジの寸法 H (mm) | カートリッジの寸法 H (mm) (付属スペーサー使用時) | アーム高さ調整リング目盛位置 (目安) |
|------------------|----------------------------------|---------------------|
| 17 | 14 | 0 |
| 18 | 15 | 1 |
| 19 | 16 | 2 |
| 20 | | 3 |
| 21 | | 4 |
| 22 | | 5 |
| 23 | | 6 |

- アーム高さ調整リングを回し指標に目盛位置を合わせる。
アーム高さ調整リングは、0～6 mm まで目盛があります。



3 アームの高さ調整が終わったら、アームロックつまみを回し、ロックする

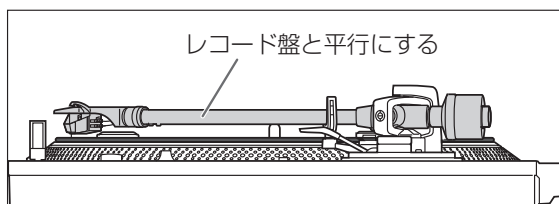
- ロックするときに少し重たくなりますが、下図の位置までしっかり回してください。



■ カートリッジの寸法 (H) が不明のときや付属シェルをご使用にならない場合は

針先に触れないようにして、針カバーおよびアームクランプを外す。キューイングレバーを倒し、針先をレコード盤にのせ、トーンアームとレコード盤が平行になるようにアームの高さを調整してください。

- カートリッジの寸法(H)が小さい場合などで平行に調整できないときは、付属又は市販のカートリッジスペーサーを追加してください。



お願い

- 針先を痛めないように慎重に行ってください。
- アームロックつまみを解除した状態で使用しないでください。
- より厳密に調整する場合は、カートリッジがレコード盤と平行になるように市販の水準器などを使ってアーム高さを調整してください。

アームリフトの高さ調整

ご使用のカートリッジによって調整が必要な場合に行ってください。

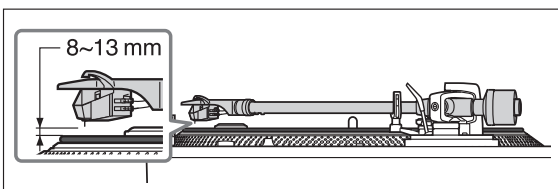
調整の前に

- レコード盤をターンテーブルシートにのせます。
- 針先に触れないようにして、針力バーおよびアームクランパーを外す。
- キューイングレバーを起こし、トーンアームをレコード盤上に移します。

1 アームリフトの高さ（針先とレコード面に生じる間隔）を確認する

調整が必要な場合は手順 2 で調整する

- 工場出荷時に約8～13 mmの範囲で調整されています。



2 トーンアームをアームレストに戻し、アームクランパーで固定して、アームリフトを指で押さえながら調整ねじを回して調整する

- 時計方向：レコード盤と針先の間隔が狭くなる
- 反時計方向：レコード盤と針先の間隔が広がる



ターンテーブルの立ち上がりスピード ／ブレーキスピードを調整する

マニュアルモードまたはオートモードを選択できます。（工場出荷時：オートモード）

■ オートモード

本機の能力を最大限に引き出すことができる、推奨のモードです。

「立ち上がりスピード」（下記）を自動調節します。（トルクボリュームの調整は反映されません。）

- ① モード切り換えスイッチを細いドライバーなどで[A]に合わせる。

■ マニュアルモード

「立ち上がりスピード」を手動で調整できます。

- ① モード切り換えスイッチを細いドライバーなどで[M]に合わせる。

立ち上がりスピード

[^{スタート}START・^{ストップ}STOP] を押してから、ターンテーブルの立ち上がりスピード（定速になるまでの時間）と定速時のトルクゲインを調整できます。

- ① トルクボリュームをマイナスドライバーで調整する。

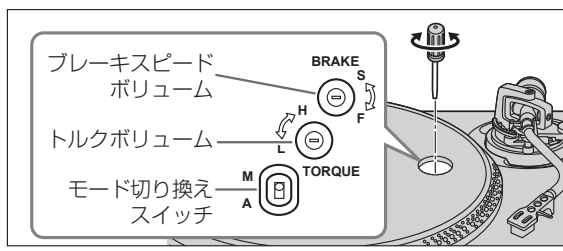
- H方向：早く立ち上がる
- L方向：ゆるやかに立ち上がる

ブレーキスピード

[^{スタート}START・^{ストップ}STOP] を押してから、ターンテーブルが停止するまでのブレーキスピードを調整できます。（オート/マニュアルモードどちらでも調節できます。）

- ① ブレーキスピードボリュームをマイナスドライバーで調整する。

- S方向：ゆるやかに停止
- F方向：急激に停止



お知らせ

- トルク／ブレーキスピードボリュームの調整は市販の小型マイナスドライバー（2.4 mm）をご使用ください。
- ボリュームを無理に回しすぎないでください。

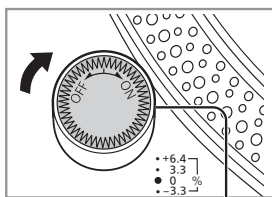
演奏のしかた

演奏の前に

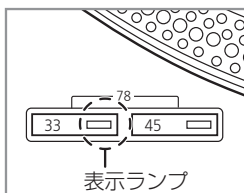
- ★1 レコード盤（市販品）をターンテーブルシートにのせます。
- ★2 針カバー、アームクランパーを外します。

1 [ON/OFF] を回して ON にする

ストロボイルミネーターが点灯し、自動的に 33 $\frac{1}{3}$ 回転にセットされ表示ランプ [33] が点灯します。



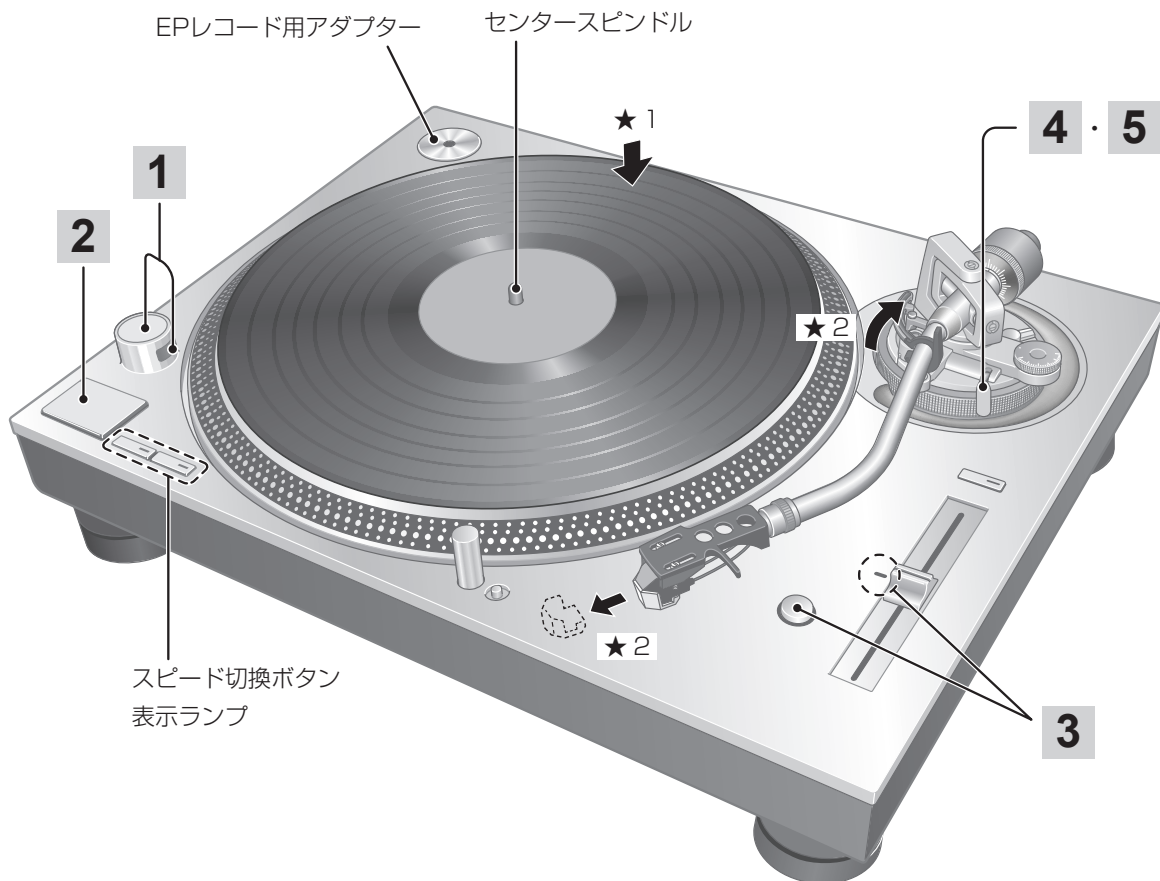
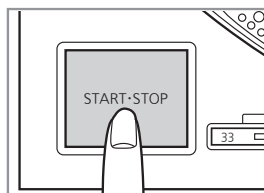
ストロボイルミネーター



表示ランプ

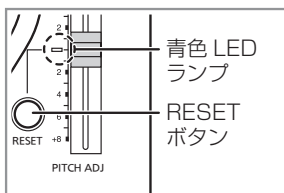
2 [START・STOP] を押す

ターンテーブルが回転します。



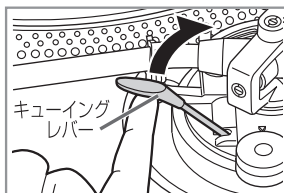
3 リセット [RESET] を押してピッチコントロール の青色 LED ランプを点灯させる

[PITCH ADJ.]の位置に関係なく、規定の回転数
(33 $\frac{1}{3}$ 、45、78 rpm)で演奏されます。

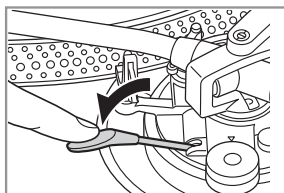


● 回転数の微調整
(⇒22)

4 キューイングレバーを起こし、 トーンアームをレコード盤上に移動する



5 キューイングレバーをゆっくり倒す トーンアームが静かに下降します。



演奏が始まる

■ 演奏を一時中断するには
キューイングレバーを起こす

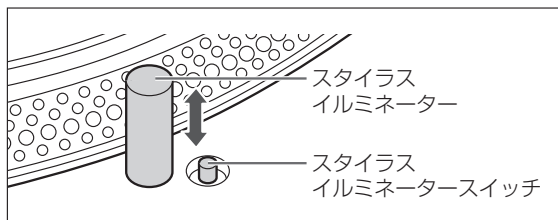
- カートリッジの針先はレコード盤より離れます。
- 再度演奏するときは、キューイングレバーを倒して
ください。

■ 演奏が終わったら

- ① キューイングレバーを起こしトーンアームをアームレストに戻した後、キューイングレバーを倒す。
- ② [START・STOP] を押す。
ターンテーブルは電子ブレーキによりなめらかに
停止します。
- ③ [ON/OFF] を OFF にする。
- ④ トーンアームをアームクランパーで固定する。
- ⑤ 針カバーを付ける。(針先保護のため)

■ スタイラスイルミネーターについて

演奏中の針先を照らします。



スタイラスイルミネータースイッチを押す。

- スタイラスイルミネーター (白色LED) が針先を照らす位置まで上がり点灯します。
- 消すには、スタイラスイルミネーターを押して下げてください。

お願い

- スタイラスイルミネータースイッチは、確実に押してください。中途半端に押すと、スタイラスイルミネーターが上昇しないまま点灯することがあります。

■ EPレコード (ドーナツ盤) を演奏するときは

- スピード切換ボタンの[45]を押す。(「45」が点灯)
- EPレコード用アダプターをセンタースピンドルにはめる。

■ SPLレコード (78回転) を演奏するときは

- スピード切換ボタンの[33]と[45]を同時に押す。
(78回転: 「33」と「45」が点灯)

■ ディスクスタビライザー (市販品) を使用するときは

- ディスクスタビライザーの取扱説明書に従ってご
使用ください。
- 重量制限: 最大1 kg

ピッチコントロール (回転数の微調整)

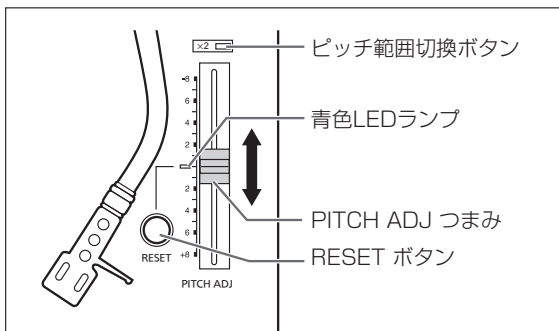
1 ^{リセット} [RESET] を押して
青色 LED ランプを消す

2 ピッチ範囲切換ボタンを押して
ピッチ可変範囲を選ぶ

- [×2] 点灯：±16 %の可変範囲
- [×2] 消灯：±8 %の可変範囲

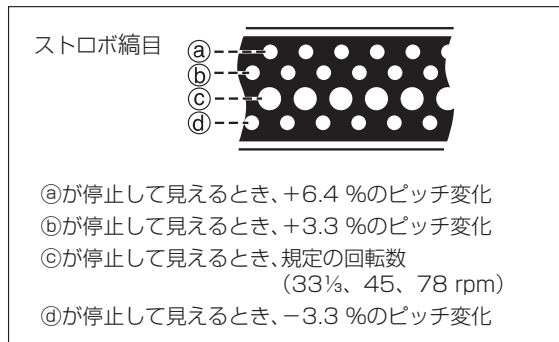
3 ターンテーブルが回転中に
^{ピッチアジャスト} [PITCH ADJ] を動かして調整する

- ピッチコントロールは選択したピッチ可変範囲の約±8 %または約±16 %可変できます。
- ピッチインジケータの数値はおよその%を示しています。目安として調整してください。



■ ピッチを検出するには

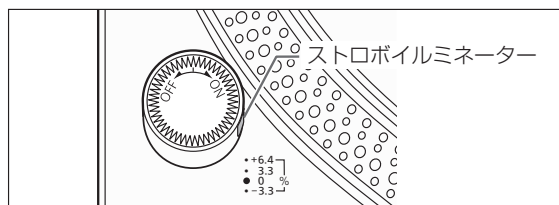
ターンテーブルの円周に刻まれた4列のストロボ縞目でより細かいピッチの検出ができます。



お願い

本機のストロボ縞目の照明には、デジタル制御の正確な周波数と同期したストロボイルミネーター（青色LED照明）を使用しています。

ピッチの検出をするときは、必ずこの青色LEDの照明をもとに行ってください。



■ 規定の回転数に戻すには

^{リセット} [RESET] を押す。

青色LEDランプが点灯し、^{ピッチアジャスト} [PITCH ADJ] の調整位置に関係なく、瞬時に規定の回転数になります。
(33 1/3、45、78 rpm)

- 青色LED 点灯：規定の回転数に固定
- 青色LED 消灯：^{ピッチアジャスト} [PITCH ADJ]で回転数調整可能

ストロボイルミネーター消灯機能

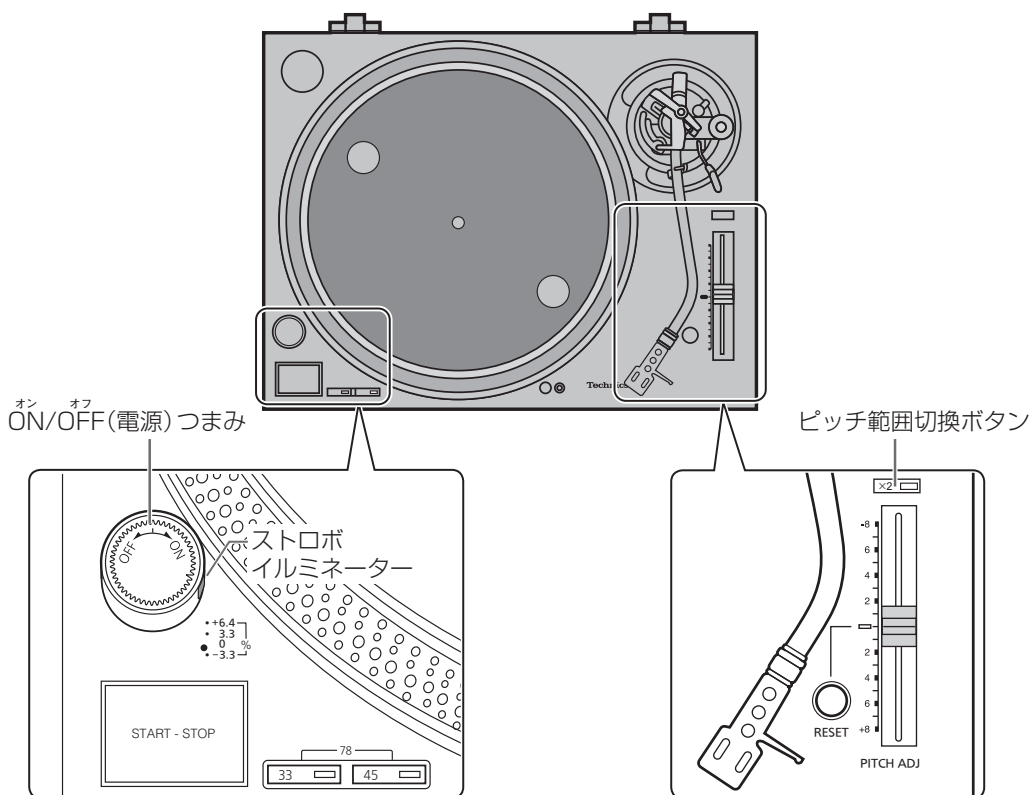
本機は定速回転時の演奏中や演奏停止中にストロボイルミネーターを消灯する機能を搭載しています。工場出荷時はストロボイルミネーター消灯機能：「無効」に設定されており、電源ON中はストロボイルミネーターが常時点灯となります。

■ ストロボイルミネーター消灯機能を「有効」／「無効」にする

- ① ON/OFF（電源）つまみを回して電源 ON にする。
- ② 停止中にピッチ範囲切換ボタンを長押し（約 3 秒）する。
 - 長押しするごとに「有効」／「無効」が切り替わります。
- ③ ストロボイルミネーターを確認する。
 - 「有効」：ストロボイルミネーターが消灯
 - 「無効」：ストロボイルミネーターが点灯
 - ターンテーブルが回転中は設定できません。
 - 設定は保存されます。次回電源ON時は、前回電源OFF時の設定内容になります。

■ ストロボイルミネーター消灯機能の動作

- ストロボイルミネーター消灯機能を「有効」にした場合、以下の動作をします。
 - ・ターンテーブル回転開始後、定速回転に安定するまではストロボイルミネーターを点灯します。
→ 定速回転状態に達し、しばらくして変化が無ければストロボイルミネーターを消灯します。
 - ・ターンテーブル回転中に外的な負荷などで、回転が一時的に定速から外れた場合、ストロボイルミネーターを点灯します。
→ 回転が安定すればストロボイルミネーターを消灯します。
- ストロボイルミネーター消灯機能を「無効」にした場合、電源ON中はストロボイルミネーターを常時点灯します。

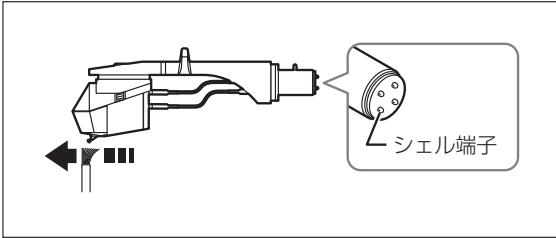


お手入れ

■ 各部のお手入れ

針先やレコードに付着したほこりやごみは、よく取り除いてください

- カートリッジ付シェルを取り外し、針先の根もとから先端に向かって柔らかい穂先のはけか毛筆などでていねいに取り除いてください。
- レコード盤はレコードクリーナーでよくふいてください。



シェル端子は、ときどきふいてください

柔らかい布などでシェル端子をふいてトーンアームに取り付けてください。

シェルを着脱するときはアンプのボリュームを下げるか、またはアンプの電源を「切」にしてください。ボリュームを上げたまま行くと大きな音が出て、スピーカーを破損することがあります。

■ ダストカバーなどのお手入れ

ダストカバーやキャビネットは、柔らかい布でふいてください

汚れがひどいときは、水にひたした布をよく絞ってから汚れをふき取り、そのあと、柔らかい布で軽くふいてください。

- ベンジン、シンナー、アルコール、台所洗剤などの溶剤または化学雑巾は、外装ケースが変質したり、塗装がはげるおそれがありますので使用しないでください。
- 演奏中にダストカバーをふくと、静電気が発生して、トーンアームがダストカバーに引き付けられることがあります。演奏中はダストカバーを取り付けしないでください。

■ 転宅などで、遠くへ運ばれるとき

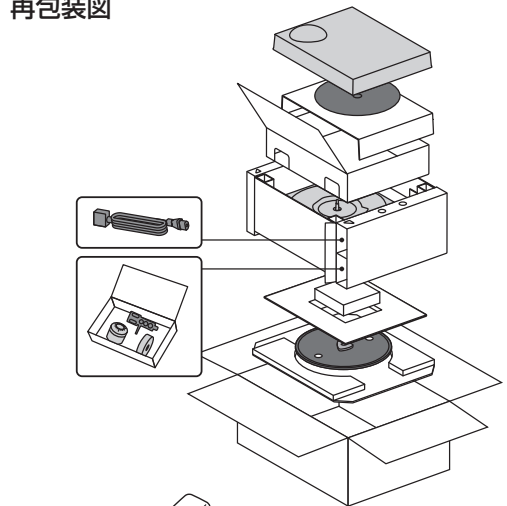
購入時の包装材で、開梱のときと逆の方法で包装してください

包装材料などは商品を取り出したあと、分解せずに保管しておいてください。

包装材がない場合、次のことは必ず行ってください。

- ターンテーブルシートとターンテーブルを抜きとり、傷が付かないように包装してください。
- シェルやバランスウェイトは、アームから取り外し、傷が付かないように包装してください。
- トーンアームをアームクランパーで固定し、さらにテープで結んで動かないようにしてください。
- 本体は、毛布や柔らかい紙で、傷が付かないように包装してください。


再包装図



再包装する際は、バランスウェイトを外し、トーンアーム受をアームの下に挟み込んでください。

■ このマークがある場合は

ヨーロッパ連合以外の国の廃棄処分に関する情報

 このシンボルマークはEU域内でのみ有効です。

製品を廃棄する場合には、最寄りの市町村窓口、または販売店で、正しい廃棄方法をお問い合わせください。

故障かな!?

故障かな?と思ったら以下の項目を確かめてください。それでも直らないときや、ここに記載のない症状のときは、お買い上げの販売店にご相談ください。

電源が入らない

- 電源プラグが外れていませんか。
→ 確実に差し込む。(⇒14)

電源を入れても音が出ない 音が小さい

- 各機器の接続やPHONOケーブルの接続が間違っていますか。
→ PHONOケーブルはアンプのPHONO入力端子に接続する。(⇒14)

左右の音が逆になる

- 各機器の接続が左右逆になっていませんか。
→ 正しく接続する。(⇒14)
- シェルのリード線とカートリッジの端子の接続が間違っていないか。
→ 正しく接続する。(⇒11)

演奏中にブーンという

低い音(ハム音またはバズ音)が入る

- 接続コードの近くに蛍光灯などの電気器具やその電源コードがありませんか。
→ 蛍光灯または他の機器の電源コードをできるだけ離してみる。
- PHONOアース線が外れていませんか。
→ PHONOアース線を正しく接続する。(⇒14)

ストロボイルミネーターや青色インジケーターが点滅する

ストロボイルミネーターや青色インジケーターが点滅する場合、下記の手順の操作を行ってください。症状が改善されることがあります。

- ① [ON/OFF] を OFF にする。
 - ② 電源プラグを抜いて3秒後に差し込む。
 - ③ [ON/OFF] を ON にし、[START・STOP] を押してターンテーブルを回す。
- 再びストロボイルミネーターや青色インジケーターが点滅した場合は、どこが点滅しているかを確認して「修理相談窓口」にご連絡ください。

ファームウェアを更新する

動作の改善や、新機能の追加のため、当社は本機のファームウェアを必要に応じて更新しています。

更新する前に

- サポートページよりバージョンアップ用のファームウェアをダウンロードし、バージョンアップ用USBメモリーを作成する。
- バージョンアップ用USBメモリーの作成方法は、下記のサイトをご確認ください。
<https://jp.technics.com/support/firmware/>

- 1 [ON/OFF] を OFF にし、
ターンテーブルを外す (⇒13)

- 2 バージョンアップ用USBメモリーを
本機のUPDATE端子アップデート
に接続する



- 3 [ON/OFF] を ON にする

- アップデートが開始されると、アップデートランプが左端から順に点灯していきます。



- 4 アップデートランプが4つすべて
点灯したことを確認し、
[ON/OFF] を OFF にする

- ファームウェアの更新は約150秒かかります。

- 5 USBメモリーを取り外す

お願い

- ターンテーブルを外した状態で、[START・STOP] を押さないでください。
- FAT16、FAT32形式でフォーマットされたUSBメモリーをご使用ください。(最大32GBまで)
- 本機のUPDATE端子にはバージョンアップ用USBメモリー以外のUSB機器を接続しないでください。
- 本機のUPDATE端子からはUSB機器は充電できません。
- USBメモリーを挿入し、[ON/OFF]をONにしたあと、15秒以上たってもアップデートランプが点灯しない、または点滅している場合は、下記のサイトをご確認ください。

<https://jp.technics.com/support/firmware/>

仕 様

| 総 合 | |
|---------|-----------------------------|
| 電 源 | AC 100 V, 50/60 Hz |
| 消費電力 | 11 W (電源オン時) |
| 待機時消費電力 | 0.2 W (電源オフ時) |
| 外形寸法 | 453×173×372 mm (幅×高さ×奥行) |
| 質 量 | 約18.0 kg |
| 許容動作温度 | 0℃～40℃ |
| 許容相対湿度 | 35%～80% (結露なきこと) |

| ターンテーブル部 | |
|--------------------|---|
| 形 式 | ダイレクトドライブターン テーブルシステム (マニュアル) |
| 駆動方式 | ダイレクトドライブ |
| 駆動モーター | ブラシレスDCモーター |
| ターンテーブル | アルミダイカスト・真鍮一体型 直径: 332 mm 質量: 約3.6 kg (ゴムシート含む) |
| 回転数 | 33- $\frac{1}{3}$ 、45、78 [*] rpm |
| 回転数調整範囲 (ピッチ切替) | ±8、±16% |
| 起動トルク | 0.32 N·m (3.3 kgf·cm) |
| 起動特性 | 0.7 s (33 $\frac{1}{3}$ rpm時) |
| ブレーキ機構 | 電子ブレーキ |
| ワウ・フラッター | 0.025% W.R.M.S. |

*回転数設定が 78 rpm の場合、78.26 rpm で回転するように設定しています。

| トーンアーム部 | |
|----------------|---|
| 形 式 | ユニバーサルS字形トーンアーム スタティックバランス形 |
| アーム有効長 | 230 mm |
| オーバーハング | 15 mm |
| トラッキング エラー角 | +2° 32' (30 cm (12インチ) レコード外周) +0° 32' (30 cm (12インチ) レコード内周) |
| オフセット角 | 22° |
| アーム高さ調整範囲 | 0～6 mm |
| 針圧調整範囲 | 0～4 g (針圧直読式) |
| シェル質量 | 約7.6 g |
| 適用カートリッジ 質量 | (補助ウェイトなし) 5.6～12.0 g 3.1～9.5 g (カートリッジスペー サー使用時) 14.3～20.7 g (ヘッドシェル含む) (補助ウェイト小使用時) 10.0～16.4 g 7.5～13.9 g (カートリッジスペー サー使用時) 18.7～25.1 g (ヘッドシェル含む) (補助ウェイト大使用時) 14.3～19.8 g 11.8～17.3 g (カートリッジスペー サー使用時) 23.0～28.5 g (ヘッドシェル含む) |
| カートリッジ取付 寸法 | JIS規格 12.7 mm (½インチ) 取付間隔 |
| シェル端子ラグ | 1.2 mmφ 4ピン端子ラグ |

| ターミナル部 | |
|--------|-----------------|
| 出力端子 | フォノ端子 (PINジャック) |
| アース端子 | |

この仕様は、性能向上のため変更することがあります。

保証とアフターサービス

使いかた・お手入れ・修理などは、まず、お買い求め先へご相談ください

▼お買い上げの際に記入されると便利です

| | | | |
|--------|-----|-------|--|
| 販売店名 | | | |
| 電話 | () | - | |
| お買い上げ日 | | 年 月 日 | |

- 保証期間中は、保証書の規定に従って出張修理いたします。
保証期間：お買い上げ日から本体 1 年間
- 保証期間終了後は、診断をして修理できる場合はご要望により修理させていただきます。

※修理料金は次の内容で構成されています。

| | |
|-----|------------------|
| 技術料 | 診断・修理・調整・点検などの費用 |
| 部品代 | 部品および補助材料代 |
| 出張料 | 技術者を派遣する費用 |

修理を依頼されるときは

25ページの「故障かな!？」でご確認のあと、直らないときは、電源を切り、電源プラグを抜いて、お買い上げ日と下の内容をご連絡ください。

| | |
|--------|--------------------------|
| ●製品名 | ダイレクトドライブ ターンテーブルシステム |
| ●品番 | SL-1200GME / SL-1210GME |
| ●故障の状況 | できるだけ具体的に |

※補修用性能部品の保有期間 **8年**

当社は、このダイレクトドライブターンテーブルシステムの補修用性能部品（製品の機能を維持するための部品）を、製造打ち切り後8年保有しています。

転居や贈答品などでお困りの場合は、次の窓口にご相談ください

ご相談窓口

使い方・お手入れなどのご相談

よくあるご質問(FAQ)やチャットなどでご確認、ご相談できます。

<https://panasonic.jp/support/>



AIオペレーターによる対応はこちら(24時間365日受付) ☎ 0120-878-982

有人対応の受付時間 9:00~18:00 月~土曜日(祝日・正月三が日を除く)

・固定電話をご利用の方はこちら ☎ 0120-878-982

・上記番号をご利用いただけない場合はこちら ☎ 0570-087-982 (有料)

FAXフリーダイヤル: ☎ 0120-878-236

電話番号・受付時間は予告なく変更する場合があります。
最新情報は上記QRコードから確認できます。

修理に関するご相談

修理のご相談・お申込みができます。
【オンライン24時間365日受付】

<https://panasonic.jp/support/repair.html>





☎ 0120-878-554 左記電話番号がご利用いただけない場合は 03-6633-6700
受付時間 9:00~18:00 (一部地域を除く)



- ・掲載サイトおよび動画の視聴は無料ですが、通信料金はお客様の負担となります。(パケット定額サービス未加入の場合、高額になる可能性があります)
- ・ご使用の回線(IP電話やひかり電話など)によっては、回線の混雑時に数分で切れる場合があります。
- ・上記のURLはお使いの携帯電話などにより、正しく表示されない場合があります。
- ・受付時間などの最新情報はWebサイトをご確認ください。

【ご相談窓口におけるお客様の個人情報のお取り扱いについて】

パナソニック株式会社およびグループ関係会社は、お客様の個人情報をご相談対応や修理対応などに利用させていただき、ご相談内容は録音させていただきます。また、折り返し電話をさせていただくために発信番号を通知いただいております。なお、個人情報を適切に管理し、修理業務等を委託する場合や正当な理由がある場合を除き、第三者に開示・提供いたしません。個人情報に関するお問い合わせは、ご相談いただきました窓口にご連絡ください。

| 愛情点検 | | 長年ご使用のダイレクトドライブターンテーブルシステムの点検を！ | |
|---|--|---|--|
|  | <p>こんな症状はありませんか</p> <ul style="list-style-type: none"> ● 煙が出たり、異常なおいや音がする。 ● 音声が出ないことがある。 ● 内部に水や異物が入った。 ● 本体に変形や破損した部分がある。 ● その他の異常や故障がある。 |  | <p>ご使用中止</p> <p>故障や事故防止のため、電源を切り、コンセントから電源プラグを抜き、必ず販売店に点検をご依頼ください。</p> |

パナソニックの会員サイト「CLUB Panasonic」で「商品登録」をお願いします

| | | |
|--|--|---|
| <p>家電情報をまとめて登録管理 登録商品のサポートも充実</p> | <p>詳しくはこちら https://club.panasonic.jp/aiyo/</p> |  |
| <ul style="list-style-type: none"> ● 保証書用封筒に記載されているQRコードから登録していただくと、品番登録と製造番号を入力する必要がなく、簡単に登録いただけます |  | |

QRコードは、株式会社デンソーウェーブの登録商標です。

パナソニック株式会社

〒570-0021 大阪府守口市八雲東町1丁目10番12号

© Panasonic Corporation 2025 - 2026



DVQX2823YA/X1
S0725YT1016