

# Technics®

OTTAVA™ *f*



取扱説明書 活用ガイド  
コンパクトステレオシステム  
SC-C70MK2

音楽は、国を越えて、世代を越えて、  
人の心を揺さぶり続けます。

そして時代はいつも、新しい感動を  
求めています。

まだ経験したことのない音との出会い。

音楽を愛するすべての人に、  
再び心ふるわせる喜びを。

Rediscover Music™

**Technics**

最高水準の感動を、  
世界へお届けできる時が  
きました。

Technics は、音と人との関係を大切に思い、  
音楽を愛するすべての人に音楽の感動を  
提供し続け、世界中の音楽文化の発展に  
貢献したいと考えています。

これが私たちの掲げたフィロソフィーです。  
音をめぐる数々の出会いと経験が  
凝縮された今ここに、Technics の理想を  
めざす、という確信が生まれました。  
すべてにおいて最高クラスの品格と  
完成度をめざし、世界中の人々から、  
憧れを抱いていただける、  
幸せを感じていただけるブランドで  
ありたいと願っています。

ディレクター  
小川理子



このたびは、テクニクス製品をお買い上げいただき、まことにありがとうございます。

- 取扱説明書をよくお読みのうえ、正しく安全にお使いください。
- ご使用前に「安全上のご注意」(07～12ページ)を必ずお読みください。
- 保証書(別添付)は「お買い上げ日・販売店名」などの記入を確かめ、取扱説明書とともに大切に保管してください。

#### ■本書内の表現について

- 参照していただくページを(⇒○○)で示しています。
- イラストや画面表示が実物と多少異なる場合がありますが、ご了承ください。
- 本書では、リモコンでの操作を中心に説明しています。

## 本機の特長

### 音の解像度、スケール感を向上

新開発のウーハー、ツイーター、およびツイーターに最適化した新音響レンズを採用し、音質チューニングを磨き上げ、音の解像度・スケール感を向上させています。

### 最適な音質に補正する

#### Space Tune Auto 搭載

部屋や設置場所に合わせて最適な音質に調整するSpace Tune 機能に、内蔵マイクによりかんたん操作で自動調整するモード Space Tune Auto を搭載。

### 多彩な音楽ソースを簡単な操作で

#### 楽しめる

ハイレゾ音源をはじめ最新の音楽ストリーミングからBluetooth®、AirPlay 2、USB、光・AUX 入力、CD・ラジオまで幅広い音楽コンテンツを快適に楽しめます。

# もくじ

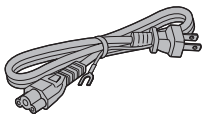
---

はじめに	06
安全上のご注意、取り扱いについて	
各部の名前と働き	16
本体、リモコン	
接続する	25
アンテナ / 電源コードを接続する、 ネットワークに接続する	
音楽を楽しむ	37
CD や接続した各種機器の音楽を 再生する	
使いこなす	81
本機の設定を変更する	
必要なとき	94
故障かな!?, 著作権、仕様、 保証とアフターサービスなど	

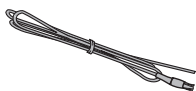
---

# 付属品

電源コード（1本）  
K2CF3YY00021



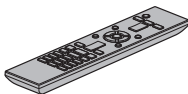
FM 簡易型アンテナ（1本）  
RSAX0002



AM ループアンテナ（1個）  
N1DYyyy00011



リモコン（1個）  
N2QAYA000221



リモコン用乾電池  
（単4形、2個）



- 付属品の品番は2020年9月現在のものです。変更されることがあります。
- 電源コードは、本機専用ですので、他の機器には使用しないでください。  
また、他の機器の電源コードを本機に使用しないでください。
- 包装材料などは商品を取り出したあと、適切に処理してください。
- 小物部品については乳幼児の手の届かないところに適切に保管してください。
- 本機を廃棄する場合は、地方自治体の条例に従ってください。

付属品は販売店でお買い求めいただけます。  
パナソニックの家電製品直販サイトでお買い求めいただけるものもあります。  
詳しくはパナソニックの家電製品直販サイトをご覧ください。

パナソニックグループの  
ショッピングサイト  
<https://ec-plus.panasonic.jp/>



# はじめに

<b>安全上のご注意（必ずお守りください）</b> .....	<b>07</b>
<b>取り扱いについて</b> .....	<b>13</b>
本機の設置 .....	13
スピーカーについて.....	13
よりよい音響効果を得るために .....	13
つゆつきについて.....	14
お手入れ .....	14
廃棄 / 譲渡するとき .....	15
ソフトウェアの利用に関し順守すべき 事項について .....	15

🔄 もくじ ... 04

## 安全上のご注意 (必ずお守りください)

人への危害、財産の損害を防止するため、必ずお守りいただくことを説明しています。

■誤った使いかたをしたときに生じる危害や損害の程度を区分して、説明しています。



### 警告

「死亡や重傷を負うおそれがある内容」です。



### 注意

「軽傷を負うことや、財産の損害が発生するおそれがある内容」です。

■お守りいただく内容を次の図記号で説明しています。  
(次は図記号の例です)



してはいけない内容です。



実行しなければならない内容です。



### 警告



電源プラグ  
を抜く

異常・故障時には直ちに使用を中止する

異常があったときには、電源プラグを抜く

- ・煙が出たり、異常なおいや音がする
- ・音が出ないことがある
- ・内部に水や異物が入った
- ・電源プラグが異常に熱い
- ・本体に変形や破損した部分がある

そのまま使うと火災・感電の原因になります。

- ・電源を切り、コンセントから電源プラグを抜いて、販売店にご相談ください。
- ・電源プラグがすぐ抜けるよう、本機は電源コンセントに容易に手が届く位置に設置してください。



電源コード・プラグを破損するようなことはしない

(傷つける、加工する、熱器具に近づける、無理に曲げる、ねじる、引っ張る、重い物を載せる、束ねるなど)

傷んだまま使用すると、感電や、ショートによる火災の原因になります。

- ・抜くときは、プラグを持ち、まっすぐ抜いてください。
- ・コードやプラグの修理は、販売店にご相談ください。

コンセントや配線器具の定格を超える使いかたや、交流 100 V 以外での使用はしない

たこ足配線等で、定格を超えると、発熱による火災の原因にもなります。

## 警告



**アース端子を電源コンセントに差し込まない**  
火災・感電の原因になります。

**アース線の接続、取り外しは、電源プラグをコンセントに接続している状態では行わない**  
感電の原因になります。

- ・アース線の接続は、電源プラグをコンセントに接続する前に行ってください。
- ・アース線の取り外しは、電源プラグをコンセントから抜いてから行ってください。

**電池は誤った使いかたをしない**

- ・指定以外の電池を使わない
- ・乾電池は充電しない
- ・加熱・分解したり、水などの液体の中へ入れたりしない
- ・⊕ と ⊖ を針金などで接続しない
- ・金属製のネックレスやヘアピンなどといっしょに保管しない
- ・⊕ と ⊖ を逆に入れない
- ・新・旧電池や違う種類の電池をいっしょに使わない
- ・被覆のはがれた電池は使わない
- ・火のそばや炎天下など高温の場所で使用・放置しない

取り扱いを誤ると、液もれ・発熱・発火・破裂などを起こし、火災や周囲汚損の原因になります。

- ・電池には安全のため被覆をかぶせています。これをはがすとショートによる火災の原因になりますので、絶対にはがさないでください。

**電池の液がもれたときは、素手でさわらない**

- ・液が目に入ったときは、失明のおそれがあります。目をこすらずに、すぐにきれいな水で洗ったあと、医師にご相談ください。
- ・液が身体や衣服に付いたときは、皮膚の炎症やけがの原因になるので、きれいな水で十分に洗い流したあと、医師にご相談ください。

**電池は、乳幼児の手の届くところに置かない**

誤って飲み込むと、身体に悪影響を及ぼします。

- ・万一、飲み込んだら、すぐに医師にご相談ください。

**内部に金属物を入れたり、水などの液体をかけたりぬらしたりしない**

ショートや発熱により、火災・感電・故障の原因になります。

- ・油煙や湯気、水しぶきの当たるところ、湿気やほこりの多いところで使用しないでください。
- ・機器の上に水などの液体の入った容器や金属物を置かないでください。
- ・特にお子様にはご注意ください。



## 警告



**本機を天井から吊り下げたり、壁に掛けたりしない**

落ちてけがの原因となることがあります。

**ヘッドホン使用時は、音量を上げすぎない**

耳を刺激するような大きな音量で長時間続けて聴くと、聴力が大きく損なわれる原因になります。

**自動ドア、火災報知機などの自動制御機器の近くで本機を使用しない**

本機からの電波が自動制御機器に影響を及ぼすことがあり、誤動作による事故の原因になります。

**心臓ペースメーカーを装着している方は装着部から 15 cm 以内で本機を使用しない**

本機からの電波がペースメーカーの作動に影響を与える場合があります。

**病院内や医療用電気機器のある場所で使用しない**

本機からの電波が医療用機器に影響を及ぼすことがあり、誤動作による事故の原因になります。

**本機を操作ができない乳幼児や身体の不自由な方・高齢者が在室している場合は、遠隔操作は利用しない**

けが・事故の原因になります。



分解禁止

**分解、改造をしない**

・内部には電圧の高い部分があり、感電の原因になります。



ぬれ手禁止

**ぬれた手で、電源プラグの抜き差しはしない**  
感電の原因になります。



**使い切った電池は、すぐにリモコンから取り出す**

そのまま機器の中に放置すると、電池の液もれや、発熱・破裂の原因になります。

**電源プラグのほこり等は定期的にとる**

プラグにほこり等がたまると、湿気等で絶縁不良となり、火災の原因になります。

・電源プラグを抜き、乾いた布でふいてください。

**電源プラグは根元まで確実に差し込む**

差し込みが不完全ですと、感電や発熱による火災の原因になります。

・傷んだプラグ・ゆるんだコンセントは、使わないでください。

**アースは確実にを行う**

本機の電源プラグはアース付き 3 芯プラグです。機器の安全確保のため、アースは確実に行ってご使用ください。感電の原因になります。

・アース工事は専門業者にご依頼ください。

## 警告



宅外からの操作時には、本機やその周辺、在室する人など、事前に安全を十分確認する  
けが・事故の原因になります。

**遠隔操作ができなくても、人や財産に悪影響  
がでないことを事前に確認する**

運転や停止ができず、けがや事故、動植物に  
悪影響を及ぼす原因になります。

**ネットワークやインターネットの通信環境や  
使用状況、ネットワーク障害などにより、遠  
隔操作が利用できない場合がある**

運転や停止ができず、けがや事故、動植物に  
悪影響を及ぼす原因になります。

## 注意



**不安定な場所に置かない**

**高い場所、水平以外の場所、振動や衝撃の起  
こる場所に置かない**

倒れたり落下すると、けがの原因になること  
があります。

**コードを接続した状態で移動しない**

接続した状態で移動させようとする、コー  
ドが傷つき、火災・感電の原因になることが  
あります。

また、引っかかって、けがの原因になること  
があります。

**本体のトップカバーや本体前面をつかんで持  
ち上げたり、運んだりしない**

落下すると、けがの原因になることがありま  
す。

・また、製品の故障の原因にもなりますので、  
ご注意ください。

**本機の上に重い物を載せたり、乗ったりしな  
い**

倒れたり落下すると、けがの原因になること  
があります。

・また、重量で外装ケースやトップカバーが  
変形し、内部部品が破損すると、火災・故  
障の原因になることがあります。

**放熱を妨げない**

内部に熱がこもると、火災や誤動作の原因に  
なることがあります。

- ・本機は、本棚やラックの中など狭い空間に  
設置しないでください。
- ・本機を新聞紙、テーブルクロス、カーテン  
などで覆って放熱を妨げないでください。
- ・また、外装ケースが変形する原因にもなり  
ますのでご注意ください。

## 注意



### 異常に温度が高くなるところに置かない

温度が高くなりすぎると、火災の原因になることがあります。

- 直射日光の当たるところ、ストーブの近くでは特にご注意ください。
- また、外装ケースや内部部品が劣化する原因にもなりますのでご注意ください。

### 油煙や湯気の当たるところ、湿気やほこりの多いところに置かない

電気が油や水分、ほこりを伝わり、火災・感電の原因になることがあります。

### 磁気の影響を受けやすいものを近づけない

トップカバーおよび CD トレイ部には強力なマグネットを使用しています。キャッシュカードや定期券、時計などが正しく動かなくなる可能性があります。

### 屋外アンテナの設置、工事は自分でしない

強風でアンテナが倒れた場合に、けがや感電の原因になることがあります。

- 設置・工事は販売店にご相談ください。

### 虫眼鏡などの光学的手段を用いて、本体の CD レンズ部のレーザー光を観察しない

目に悪影響を及ぼす可能性があります。

### 本機の上に火のついたロウソクのような裸火を置かない

### 底面のスピーカーの振動板部には触れない

振動板がゆがみ正しい音が出なくなることがあります。



接触禁止

雷が鳴ったら、本機や電源プラグに触れない感電の原因になります。



### 長期間使わないときは、リモコンから電池を取り出す

液もれ・発熱・発火・破裂などを起こし、火災や周囲汚損の原因になることがあります。

### ヘッドホン接続前に、音量を下げる

音量を上げ過ぎた状態で接続すると、突然大きな音が出て耳を傷める原因になることがあります。

- 音量は少しずつ上げてご使用ください。



電源プラグを抜く

### 長期間使わないときや、お手入れのときは、電源プラグを抜く

通電状態で放置、保管すると、絶縁劣化、ろう電などにより、火災の原因になることがあります。

- ディスクや USB デバイスは保護のため取り出し、または取り外しておいてください。

## 注意



指はさみ  
注意

トップカバーに指をはさまれないように注意  
する

けがの原因になることがあります。

- 特にお子様にはご注意ください。

## 取り扱いについて

### 本機の設定

- 本機を移動させるときは、CD を取り出し、接続している機器をすべて取り外して電源を切って移動してください。また、引きずらず、持ち上げて移動してください。
- 本機を持ち上げるときは、底面のサブウーハーを触らないでください。
- 熱源となるものの上に設置しないでください。
- 温度変化が起きやすい場所に設置しないでください。
- 「つゆつき」が起こりにくい場所に設置してください。
- 不安定な場所に設置しないでください。
- ものを上に載せないでください。
- 本棚の中など狭い空間に設置しないでください。
- タバコの煙や、超音波式加湿器から噴霧された水分も故障の原因になりますのでお気をつけください。
- 本機は、温帯気候での使用を意図して設計されています。

### スピーカーについて

- 本機のスピーカーは防磁設計ではありません。本機の近くに磁気の影響を受けやすいものを近づけないでください。キャッシュカードや定期券、時計などが正しく動かなくなることがあります。
- 大きな音量で連続使用しないでください。スピーカー特性の劣化が起こったり、スピーカーの寿命が極端に短くなったりすることがあります。
- 通常の使用時でも以下のような場合には、スピーカー破損の原因になることがありますので、音量を下げてください。
  - 再生音が歪んだとき
  - 音質調整をするとき
  - 電源スイッチを入 / 切するとき

### よりよい音響効果を得るために

本機の設置場所、リスニング位置、部屋の状態などによって、低音の質や量、音の定位、臨場感など、音質に変化が生じます。以下のことを参考にして設置してください。

#### 設置場所を決める

- 平らで安定した場所に、ぐらつきのないように設置してください。
- 本機の周りの音響条件（反射、吸音）を揃えて、左右の音質差が少なくなるように設置してください。

#### 本機と壁の距離を調整する

- 本機を壁やコーナーに近づけて設置すると低音が増えます。ただし近づけすぎると音がこもったり、音の定位や臨場感が低下することがあります。そのような場合には、本機と壁との距離を少し離してみてください。

## Space Tune で調整する

本機を設置した場所（壁際や部屋の隅など）に合わせて、適した音質に自動で調整することができます。

[SETUP]（[-SPACE TUNE AUTO]）を押したままにすると自動的に音質の調整が始まります。

- ヘッドホン接続中は、音質の自動調整はできません。
- 調整中は比較的大きなテスト音が出力されます。
- 途中でやめるときは、[■]を押してください。
- 設定が完了すると「Success」と表示されます。
- 本体の[▶/||]を5秒間押したままにしても、音質の調整ができます。調整する場合は「Space Tune (Auto)」表示中に、再度[▶/||]を押してください。

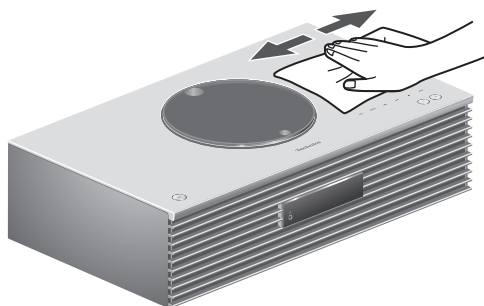
## つゆつきについて

冷えたビンなどを冷蔵庫から出してしばらく置いておくと、ビンの表面に水滴が発生します。このような現象を「つゆつき」といいます。

- 「つゆつき」が発生しやすい状況
  - 急激な温度変化が起きたとき（暖かい場所から寒い場所への移動やその逆、急激な冷暖房、冷房の風が直接当たるなど）
  - 湯気が立ち込めるなど、部屋の湿度が高いとき
  - 梅雨の時期
- 「つゆつき」が起こったときは故障の原因になりますので、部屋の温度になじむまで（約2～3時間）、電源を切ったまま放置してください。

## お手入れ

- 電源プラグをコンセントから抜き、柔らかい布でふいてください。本機の上面は、市販のクリーニングクロスなどの柔らかい布で、目にそって左右にふいてください。



- 汚れがひどいときは、水にひたした布をよく絞ってから汚れをふき取り、そのあと、柔らかい布で軽くふいてください。
- ベンジン、シンナー、アルコール、台所洗剤などの溶剤または化学雑巾は、外装ケースが変質したり、塗装がはげるおそれがありますので使用しないでください。

## 廃棄 / 譲渡するとき

本機にはお客様の操作に関する情報が記録されています。廃棄や譲渡などで本機を手放される場合は、お買い上げ時の設定に戻して、記録された情報を必ず消去してください。（「本機の設定をお買い上げ時の状態（工場出荷設定）に戻すには」⇒ 95）

- 本機に記録される個人情報に関しては、お客様の責任で管理してください。

## ソフトウェアの利用に関し 順守すべき事項について

本製品および本アプリをご利用いただくお客様に対し、当社は以下の内容に関わる注意事項をサイトで公開・周知しています。

- 本製品に内蔵のソフトウェアの更新
- アプリなどを通じて当社が提供するサービス
- パーソナルデータの収集・利用・第三者への提供
- 当社以外の第三者が運営するサービス
- ソフトウェアライセンスの表示
- 当社以外の第三者と連携する本製品の機能およびサービス

詳しくは下記のサイトをご覧ください。

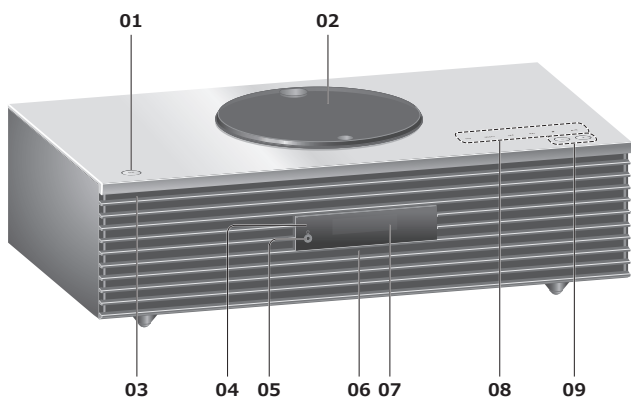
[jp.technics.com/support/](http://jp.technics.com/support/)

# 各部の名前と働き

本体前面 / 上部 .....	17
本体背面 .....	19
リモコン .....	21
リモコンの電池の入れかた .....	23
リモコンモードを切り換える .....	23

🔄 もくじ ... 04





### 01 電源スイッチ 〇/I

- 本機の状態（電源入 / 切）を切り換えます。

### 02 トップカバー

(⇒ 40)

- 閉まっている状態は、磁石によって固定されています。
- トップカバーは強い力で開閉しないでください。故障の原因になります。
- トップカバーを開けたまま長時間放置しないでください。CD レンズの汚れの原因になります。

### 03 電源インジケーター

- 電源「入」時は、青色に点灯します。
- 電源「切」時は、消灯します。

### 04 リモコン受信部

- 受信範囲：  
正面…約 7 m 以内、左右…各約 30°
- 受信部とリモコンの間に障害物を置かないでください。

### 05 ヘッドホン端子

- ヘッドホンを接続している場合、スピーカーから音声は出力しません。

### 06 内蔵マイク（測定用）

### 07 表示窓

- 入力ソース、時計や再生情報などを表示します。  
(⇒ 102)

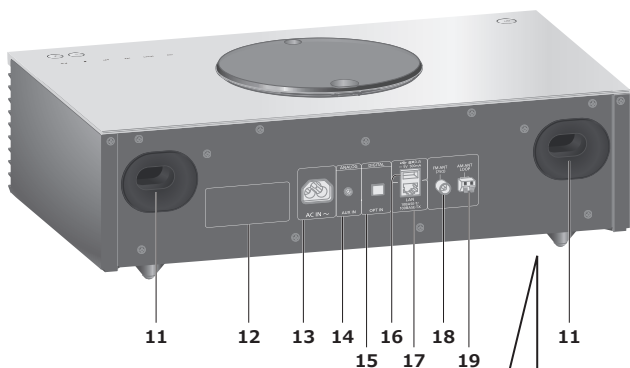
### 08 タッチスイッチ

- [FAV] :  
お気に入りの放送局や音楽（FM、AM、Internet Radio、Podcasts など）を聴く（⇒ 83）
- [SELECT] :  
本機の入力ソースを選ぶ  
(⇒ 50、53、55、58、79)
- [◀◀][▶▶][■][▶/||] :  
再生操作ボタン
- タッチスイッチを押すと操作音が鳴ります。(⇒ 90)
- 本機の上面に物を置かないでください。

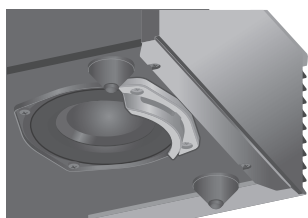
## 09 音量スイッチ

- 音量の範囲：0（最小）～100（最大）

## 本体背面



### 10 サブウーハー



- 凸凹した場所に設置しないでください。底面のサブウーハーが破損する原因になります。
- 本機を持ち上げるときは、底面のサブウーハーを触らないでください。



### 11 バスレフポート

### 12 定格銘板

- 製品品番は定格銘板内に記載されています。

### 13 AC IN 端子 (～)

(⇒ 28)

### 14 AUX 入力端子

(⇒ 79)

### 15 光デジタル入力端子

(⇒ 53)

### 16 USB 端子 (USB-A)

(音声入力、 $\equiv$  DC 5 V 500 mA)

- USB デバイスを接続します。(⇒ 50)

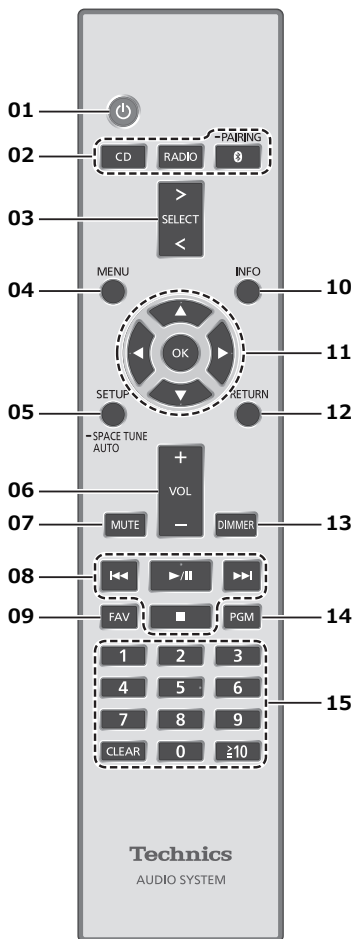
### 17 LAN 端子

(⇒ 32)

**18 FM アンテナ端子**  
(⇒ 26、43)

**19 AM アンテナ端子**  
(⇒ 27、43)

## リモコン



**01 [ 〇 ]** : 本機の状態（電源入 / 切）を切り換える

**02 [CD] [RADIO] [ Bluetooth -PAIRING ]** :  
本機の入カソースを選ぶ  
(⇒ 40、43、46)

**03 [ >SELECT< ]** : 本機の入カソースを切り換える  
(⇒ 50、53、55、58、79)  
・押すたびに切り換わります。

**04 [MENU]** : メニュー画面に入る  
(⇒ 41、43、46、51、56、60、80)

**05 [SETUP] ([-SPACE TUNE AUTO])** :  
設定画面に入る  
(⇒ 84)

- ・押したままにすると、Space Tune 機能を使って音質の調整がされます。(⇒ 14)

**06 [+VOL-]** : 音量を調節する  
・音量の範囲 : 0 (最小) ~ 100 (最大)

## 07 [MUTE] : 一時的に消音する

- 解除するには、もう一度押す / 音量を調節する / 電源を切 / 入する

## 08 再生操作ボタン

### 09 [FAV] :

お気に入りの放送局や音楽 (FM、AM、Internet Radio、Podcasts など) を聴く

- 最大 9 つまでお気に入りの放送局や音楽を登録することができます。(⇒ 83)

### 10 [INFO] : 情報を表示する

- 再生状態の情報を表示します。押すごとに曲名、アーティスト名、アルバム名、ファイルの種類、サンプリング周波数、接続プロファイルなどが表示窓に表示されます。(入力ソースごとに表示される内容は変わります)

### 11 [▲, ▼, ◀, ▶] [OK] :

メニューや設定画面などで選んで決定する / 再生する曲を選ぶ

### 12 [RETURN] : 前の画面に戻る

### 13 [DIMMER] :

表示窓や本体イルミネーションなどの明るさを変える

- 消灯にしているときは、本機を操作したときだけ、表示窓が数秒間点灯します。表示窓が消灯する前に「Display Off」が数秒間、表示されます。
- 押すたびに明るさが切り換わります。

### 14 [PGM] : プログラムプレイを入 / 切する

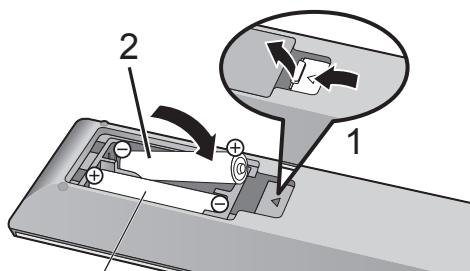
### 15 数字ボタン : 番号を選ぶ

- 2桁の番号を選ぶには [ ≧ 10 ] を押してから数字ボタンを押す  
(例 : 「12」は [ ≧ 10 ] → [1] → [2])
- 4桁の番号を選ぶには [ ≧ 10 ] を 3 回押してから数字ボタンを押す  
(例 : 「1234」は [ ≧ 10 ] → [ ≧ 10 ] → [ ≧ 10 ] → [1] → [2] → [3] → [4])
- [CLEAR] : 入力した数値を取り消す

## お知らせ

- 本機を操作する場合は、本機を見える位置で行ってください。

## リモコンの電池の入れかた



単4形乾電池（付属）

### お知らせ

- ⊕ ⊖ を確認してください。
- 電池はマンガン乾電池、またはアルカリ乾電池をお使いください。
- 本体のリモコン受信部（⇒ 17）に、まっすぐに向けて操作してください。
- 不要になった電池を捨てる時は、地域条例に従って処理してください。  
ショートによる液もれ・発熱・破裂の原因になりますので、端子部をセロハンテープなどで絶縁してください。

## リモコンモードを切り換える

リモコンを操作すると、他の機器にも影響してしまうことがあります。このときは、リモコンモードを変更してください。

- お買い上げ時の設定は「Mode 1」です。

### 1 [SETUP] を押す

### 2 [▲][▼] を押して「Remote Control」を選び、[OK] を押す

- 本体側の現在のリモコンモードが数秒間表示されます。

### 3 「Set Mode 1/2」が表示されたら、リモコン側のリモコンモードを変更する

「Mode 1」にする場合：

[1] を押しながら、[OK] を 4 秒以上押したままにする

「Mode 2」にする場合：

[2] を押しながら、[OK] を 4 秒以上押したままにする

### 4 リモコンを本体に向けて、[OK] を 4 秒以上押して、本体側のリモコンモードを変更する

- 完了すると、設定されたリモコンモードが表示窓に数秒間表示されます。

## ■リモコンが働かないとき

リモコンが働かないときは、表示窓に表示されている数字にリモコン側を切り換えてください（上記）。

- 「U30 Remote 1」と表示された場合は「Mode 1」に、「U30 Remote 2」と表示された場合は「Mode 2」に変更してください。



# 接続する

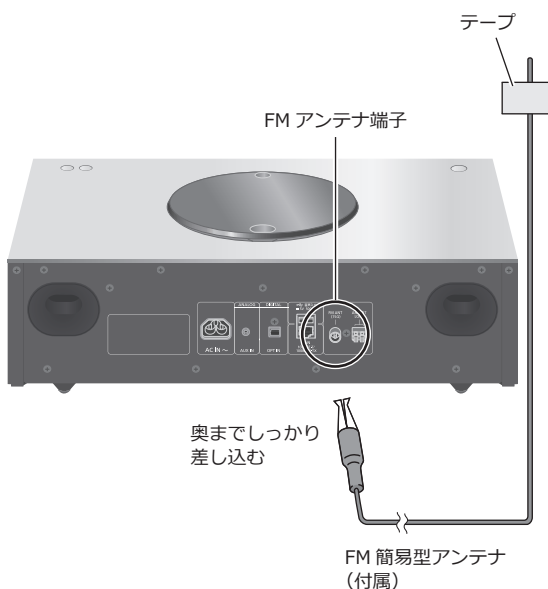
<b>ラジオアンテナを接続する .....</b>	<b>26</b>
FM 簡易型アンテナの接続 .....	26
AM ループアンテナの接続.....	27
<b>電源コードを接続する .....</b>	<b>28</b>
電源コードの接続.....	28
<b>ネットワークに接続する .....</b>	<b>30</b>
有線 LAN 接続 .....	32
無線 LAN 接続 .....	33
本機の名称の変更.....	36
MAC アドレスを調べる.....	36

📖 もくじ ... 04

## ラジオアンテナを接続する

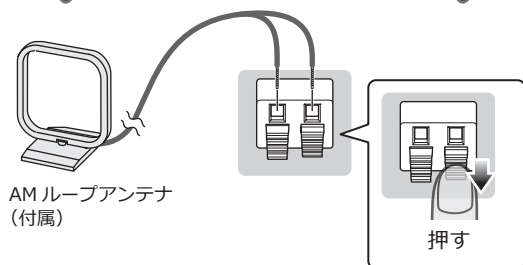
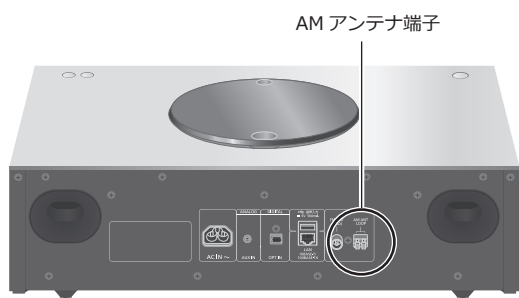
- ラジオをご利用いただくには、FM 簡易型アンテナと AM ループアンテナの両方の接続が必要です。
- 接続ケーブルのプラグは奥まで差し込んでください。

### FM 簡易型アンテナの接続

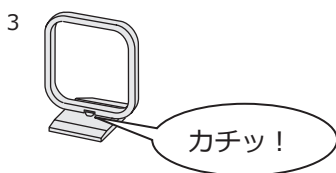
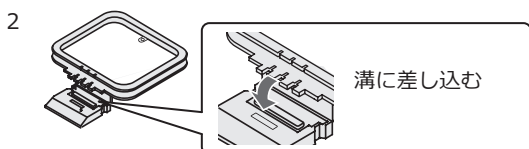


- 電源を入れてからラジオの周波数を合わせて (⇒ 43)、雑音の少ない位置でアンテナを壁や柱にテープで留めてください。

## AM ループアンテナの接続



### AM ループアンテナの組み立て方



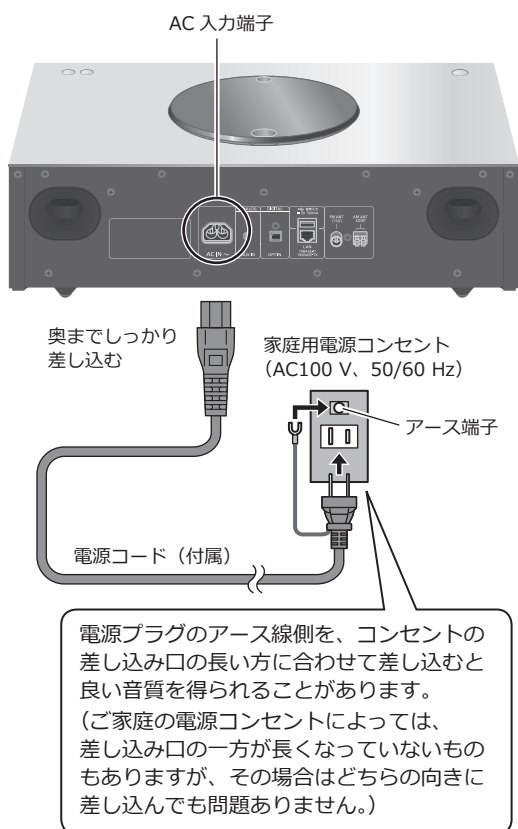
- 電源を入れてからラジオの周波数を合わせて (⇒ 43)、アンテナを雑音の少ない位置や向きに置いてください。

## 電源コードを接続する

- 電源コードは、必ず付属のものをご使用ください。
- ケーブルを急な角度で折り曲げないでください。

### 電源コードの接続

電源コードはすべての接続が終わった後、接続してください。



- 電源を入れ、「Wi-Fi Setup」が表示された場合、無線 LAN 接続設定をしないときは「No」を選んで [OK] を押してください。無線 LAN 接続設定をするときは「Yes」を選んで [OK] を押してください。(⇒ 33)

### お願い

- 電源プラグがすぐに抜ける位置にあるコンセントをお使いください。
- アース線先端のキャップを外し、必ず電源プラグをコンセントにつなぐ前にアース接続を行ってください。また、アース接続を外す場合は、必ず電源プラグをコンセントから抜いてから行ってください。

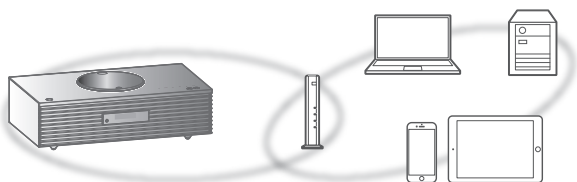
## お知らせ

- 本機が電源「切」状態でも、電源は完全には切れません。長期間使用しないときは、節電のため電源プラグをコンセントから抜いておくことをお勧めします。  
本機が電源「切」状態でも、電力を消費しています。  
(電源「切」時の消費電力 ⇒ 112)

## ネットワークに接続する

本機をネットワークに接続することで、同じネットワークに接続している機器の音楽を本機のスピーカーでお楽しみいただけます。

また、インターネットにつながったネットワークに接続すれば、音楽ストリーミングサービスを利用し本機をスピーカーに設定して再生することができます。



本機は、ブロードバンドルーターと有線 LAN または無線 LAN (Wi-Fi®) で接続することができます。

ネットワーク接続時の安定した再生のためには有線 LAN をお勧めします。

### お知らせ

- 電源を入れた直後にネットワークの設定を行うと開始までに時間がかかることがあります。
- ネットワーク接続完了後、「Firmware update is available」と表示された場合、本機のファームウェアを更新することができます。
  - ファームウェアの更新については「ファームウェアを更新する」(⇒ 92) をご覧ください。
  - ファームウェアの更新内容については下記のサイトをご確認ください。  
[jp.technics.com/support/firmware/](http://jp.technics.com/support/firmware/)

### ■準備する

お使いのスマートフォンやタブレットに「Google Home」アプリをインストールして、接続設定ができます。

- Google Cast™ 対応アプリから本機で音楽を再生する場合、「Google Home」アプリから接続設定を行ってください。
- お使いのスマートフォンやタブレットの Wi-Fi 機能を「入」にする。

### 1 お使いのスマートフォンやタブレットに「Google Home」アプリをインストールする

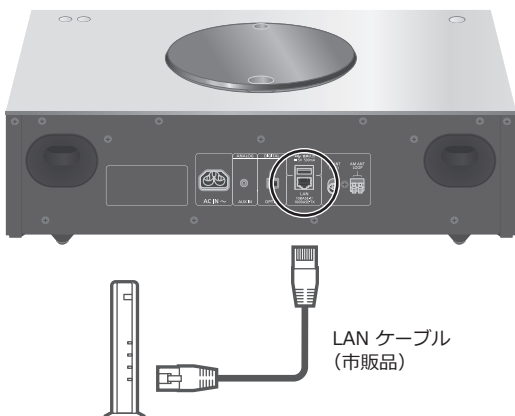
- 「Google Home」アプリは下記のサイトからダウンロードしてください。  
<https://www.google.com/cast/setup/>




## **2 本機を接続するネットワークに、あらかじめスマートフォンやタブレットを接続しておく**

- インターネットにつながったネットワークに接続してください。

## 有線 LAN 接続



ブロードバンドルーターなど

- 1 本機の電源コードを抜く
- 2 本機とブロードバンドルーターなどを LAN ケーブルで接続する
- 3 本機に電源コードを接続する (⇒ 28)
- 4 [⏻] を押して電源を入れる
  - 表示窓に有線 LAN 接続を示す「」が表示されます。
- 5 [>SELECT<] を押して入カソースを「Google Cast」に切り換える
- 6 「Google Home」アプリを起動して画面の指示に従って接続設定を行う (⇒ 34)

### お知らせ

- LAN ケーブルの抜き差しは電源コードを取り外した状態で行ってください。
- カテゴリ7 LAN ケーブル STP ストレート結線（シールドタイプ）をお勧めします。
- LAN ケーブル以外（電話のモジュラーケーブルなど）を挿入しないでください。故障の原因になります。
- LAN ケーブルを接続して電源を切 / 入すると、Wi-Fi 接続が無効になる場合があります。
- 有線 LAN で公衆通信回線に接続する場合、電気通信事業法の認定を受けた端末設備（有線 LAN ルーター、回線端末装置）に接続してください。




## 無線 LAN 接続

### ■準備する

- ① 本機の電源コードを抜く
- ② LAN ケーブルを取り外す
- ③ 本機を無線ブロードバンドルーターのなるべく近くに置く
- ④ 本機に電源コードを接続する (⇒ 28)

### お知らせ

- ネットワーク設定は、時間がかかると中止されることがあります。その場合、設定をやり直してください。
- 無線ネットワークの接続や設定操作を中止するには [ ■ ] を押すか、電源を切ってください。
- 本機は 2.4 GHz 帯と 5 GHz 帯の周波数帯で使用することができます。ネットワークへの接続は、802.11ac または 11n (2.4 GHz/5 GHz 同時使用可) のブロードバンドルーターの使用をお勧めします。
- 無線 LAN 接続が完了すると、表示窓に無線 LAN 接続を示す「」が表示されます。

## 「Google Home」アプリを使って初めてネットワーク接続設定をする

### 1 [ ] を押して電源を入れる

- 「Wi-Fi Setup」が表示されます。

### 2 [ ] [ ] を押して「Yes」を選び、[OK] を押す

- 「Setting」が表示されます。

### 3 「Google Home」アプリを起動して画面の指示に従って接続設定を行う (⇒ 34)

### お知らせ

- 本機の名前を設定していない場合、本機は「Technics-SC-C70MK2-\*\*\*\*」と表示されます。(「\*\*\*\*」は機器に固有の文字を表しています)
- 「Google Home」アプリや「Technics Audio Center」アプリからネットワーク情報 (SSID、MAC アドレス、IP アドレス) を確認することができます。
- 「Google Home」アプリには、本機とは関連性のない表示もあります。
- Wi-Fi 機能の設定を途中で中止し、その後に本機の電源を切 / 入すると、再度「Wi-Fi Setup」が表示されます。設定を行うか、「Wi-Fi Menu」を「Off」に設定すると以降は表示されません。

## 設定メニューからネットワークの 接続設定をする

- 1 [**>SELECT<**] を押して入力ソースを「Google Cast」に切り換える
- 2 [**SETUP**] を押す
- 3 [**▲**][**▼**] を押して「Network」を選び、**[OK]** を押す
  - ・「Wi-Fi Menu」画面が表示されたら、**[OK]** を押します。
- 4 [**▲**][**▼**] を押して「On」を選び、**[OK]** を押す  
(Wi-Fi 機能が有効になります)
- 5 [**▲**][**▼**] を押して「Wi-Fi Setup」を選び、**[OK]** を押す
  - ・「Setting」が表示されます。
- 6 「Google Home」アプリを起動して画面の指示に従って接続設定を行う（下記）

### ■「Google Home」アプリから接続する 「Wi-Fi Setup」

Google Cast 対応アプリから本機で音楽を再生する場合、「Google Home」アプリからネットワークの接続設定をする必要があります。

- 1 **アプリを起動して画面の指示に従って接続設定を行う**
  - ・接続が完了すると、表示窓に「Success」と表示されます。
    - 接続できなかった場合、表示窓に「Fail」と表示されます。設定メニューからネットワークの接続設定をやり直してください。それでも「Fail」と表示される場合は、別の接続方法をお試しください。

### 2 **[OK]** を押して接続設定を終了する

#### お知らせ

- ・本機の名前を設定していない場合、本機は「Technics-SC-C70MK2-\*\*\*\*」と表示されます。（「\*\*\*\*」は機器に固有の文字を表しています）
- ・「Google Home」アプリや「Technics Audio Center」アプリからネットワーク情報（SSID、MAC アドレス、IP アドレス）を確認することができます。
- ・「Google Home」アプリには、本機とは関連性のない表示もあります。

## ネットワーク接続した機器の音楽を聴く

本機では Google Cast に対応したアプリをお使いいただけます。Google Cast に対応したアプリの情報については下記のサイトをご覧ください。

[g.co/cast/apps](https://g.co/cast/apps)

また、「Technics Audio Center」アプリ（無料）を使って、ネットワーク接続している機器にある音楽を本機で再生することもできます。「Technics Audio Center」アプリ（無料）のインストールについては下記をご覧ください。

[jp.technics.com/support/](https://jp.technics.com/support/)

### ■準備する

- ネットワーク設定をする。(⇒ 30)  
(インターネットにつながったネットワークに接続してください)
- お使いの機器（スマートフォンやタブレットなど）に対応したアプリをインストールする。
- 接続する機器をご家庭でお使いのネットワークに接続する。

**1 お使いの機器（スマートフォンやタブレットなど）から Google Cast 対応アプリ、または「Technics Audio Center」アプリ（無料）起動して本機を選択する**

**2 音楽を再生する**

### お知らせ

- 本機を操作する場合は、本機を見える位置で行ってください。

すべての音楽ストリーミングサービスが利用できるわけではありません。音楽ストリーミングサービスを利用する場合は、登録 / 定期購入が必要になったり、使用料金が発生する場合があります。また、提供サービスは予告なく変更・停止する場合があります。

詳しくは各音楽ストリーミングサービスのホームページをご覧ください。

### 廃棄 / 譲渡するときのお願い

アカウントの不正利用を防ぐために、本機を廃棄または第3者へ譲渡するときは必ず音楽ストリーミングサービスのアカウントをログアウトしてください。

## 本機の名称の変更

### 「Friendly Name」

ネットワーク上に表示される本機の名称（Friendly Name）を変更できます。

- 1 [SETUP] を押す
- 2 [▲][▼] を押して「Network」を選び、  
[OK] を押す
- 3 [▲][▼] を押して「Friendly Name」を選び、  
[OK] を押す
  - ・現在の本機の名称（Friendly Name）が表示されます。  
[OK] を押すと入力画面に切り換わります。
- 4 [▲][▼][◀][▶] を押して、  
Friendly Name を入力する
  - ・半角英数字のみ使用できます。
  - ・Friendly Name の最後の文字を選択時に [▶] を押すと「A」を追加できます。
  - ・[CLEAR] を押すと1文字消去できます。
  - ・[≧ 10] を押すと「A」を挿入できます。
  - ・お買い上げ時は「Technics-SC-C70MK2-\*\*\*\*」と表示されます。「\*\*\*\*」は機器に固有の番号を表示します。
- 5 [OK] を押す
- 6 [RETURN] を押して、設定を終了する
  - ・Friendly Name が正しく表示されない場合には、Friendly Name を一度削除してから入力し直してください。それでも正しく表示されない場合は、初期化してください。（⇒ 95）

## MAC アドレスを調べる

### 「MAC Address」

本機の MAC アドレスを表示します。

- 1 [SETUP] を押す
- 2 [▲][▼] を押して「Network」を選び、  
[OK] を押す
- 3 [▲][▼] を押して「MAC Address」  
（有線 LAN/ 無線 LAN）を選び、[OK] を押す
  - ・本機の MAC アドレスが表示されます。
- 4 [RETURN] を押して、表示を終了する

# 音楽を楽しむ

<b>CD の音楽を再生する</b> .....	<b>40</b>
再生中の操作 .....	41
くり返し聴く (リピートプレイ) .....	41
順不同で聴く (ランダムプレイ) .....	42
曲を選んで聴く (プログラムプレイ) .....	42
<b>ラジオを聴く</b> .....	<b>43</b>
放送局を記憶させて聴く .....	43
周波数を手動で合わせて聴く .....	44
選局モードを設定する「Tuning Mode」.....	44
チャンネルに記憶させるには (マニュアルメモリー) .....	45
FM ステレオ放送で雑音が多いときは (FM モノラル受信) .....	45
FM がうまく受信できないときは .....	45
<b>Bluetooth® 機器の音楽を再生する</b> .....	<b>46</b>
通信モードを切り換える .....	48
再生中の操作 .....	48
接続を解除する .....	49
<b>USB デバイスの音楽を再生する</b> .....	<b>50</b>
再生中の操作 .....	51
くり返し聴く (リピートプレイ) .....	51
順不同で聴く (ランダムプレイ) .....	51
お気に入りの曲をプレイリストに追加する .....	52
プレイリストを再生する .....	52
プレイリストから曲を削除する .....	52
<b>光デジタル出力機器の音楽を再生する</b> .....	<b>53</b>

<b>ネットワークサーバーの音楽を再生する.....</b>	<b>54</b>
本機から操作してサーバーのコンテンツを再生する .....	55
再生中の操作 .....	55
くり返し聴く（リピートプレイ） .....	56
順不同で聴く（ランダムプレイ） .....	56
専用アプリ「Technics Audio Center」を使って操作する .....	56
DMC から操作してサーバーのコンテンツを再生する .....	57
<b>インターネットラジオ / Podcasts を聴く ....</b>	<b>58</b>
再生中の操作 .....	59
くり返し聴く（リピートプレイ） .....	59
順不同で聴く（ランダムプレイ） .....	59
お気に入りの放送局を登録する「Add Favourites」 .....	60
お気に入りの放送局を聴く .....	60
お気に入りの放送局を削除する「Delete Favourites」 .....	60
専用アプリ「Technics Audio Center」を使って操作する .....	61
<b>AirPlay で音楽を再生する .....</b>	<b>62</b>
再生中の操作 .....	63
<b>Spotify Connect を使って音楽を再生する .....</b>	<b>64</b>
<b>Deezer を聴く .....</b>	<b>66</b>
再生中の操作 .....	67
くり返し聴く（リピートプレイ） .....	67
順不同で聴く（ランダムプレイ） .....	68
専用アプリ「Technics Audio Center」を使って操作する .....	68
お気に入りのアルバムや曲を登録する「Add Favourites」 .....	68
お気に入りのアルバムや曲を聴く .....	69
お気に入りのアルバムや曲を削除する「Delete Favourites」 .....	69
<b>Amazon Music を聴く .....</b>	<b>70</b>
再生中の操作 .....	71
くり返し聴く .....	71
順不同で聴く .....	72
専用アプリ「Technics Audio Center」を使って操作する .....	72

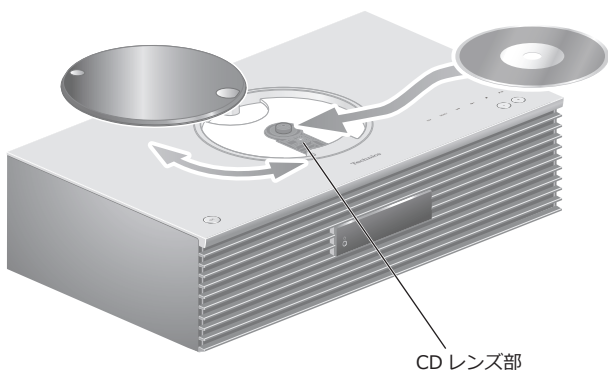
<b>Qobuz を聴く</b> .....	<b>73</b>
再生中の操作 .....	74
くり返し聴く (リピートプレイ) .....	74
順不同で聴く (ランダムプレイ) .....	75
専用アプリ「Technics Audio Center」を 使って操作する .....	75
お気に入りのアルバムや曲を登録する 「Add Favourites」 .....	75
お気に入りのアルバムや曲を聴く .....	76
お気に入りのアルバムや曲を削除する 「Delete Favourites」 .....	76
<b>Google Cast 対応アプリの音楽を聴く</b> .....	<b>77</b>
<b>アナログ出力機器の音楽を再生する</b> .....	<b>79</b>
音声レベルを調節する「Input Level」 .....	80

🔄 もくじ ... 04

## CD の音楽を再生する

CD を本機に挿入して、音楽を再生します。

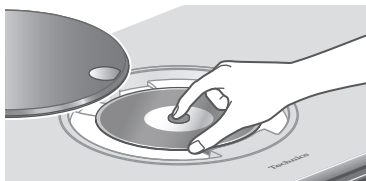
- 本機で再生できる CD については「対応メディアについて」(⇒ 106) をご覧ください。



- 1 [⏻] を押して電源を入れる
- 2 [CD] を押して入力ソースを「CD」に切り換える
- 3 トップカバーをスライドさせて開き、CD を入れる
  - トップカバーは左右どちらにも開きます。
  - ラベル面を上にして、カチッと音が鳴るまで CD 中央部を押します。
- 4 トップカバーをスライドさせて閉める
  - トップカバーが開いたままでは再生できません。
- 5 [▶/||] を押す

### ■CD を取り出す

- ① トップカバーをスライドさせて開く
- ② CD を取り出す



- CD がトップカバーに当たらないように取り出してください。
- CD の回転が停止してから取り出してください。



## お願い

- 開閉の際は、指をはさまないようにご注意ください。
- トップカバーは強い力で開閉しないでください。故障の原因になります。
- トップカバーを開けたまま長時間放置しないでください。CDレンズの汚れの原因になります。
- CDレンズに触れないでください。

## お知らせ

- CD未装着時に以下の操作をすると、CDレンズ部が光りますが、故障ではありません。
  - 電源を入れたとき
  - 入力ソースを「CD」に切り換えたとき
  - トップカバーを開閉したとき

## 再生中の操作

停止	[ ■ ]
一時停止	[ ▶/   ] • 再開するには [ ▶/   ] を押す
曲を飛ばす (スキップ)	[ ◀◀ ] [ ▶▶ ]
早送り・早戻し (サーチ)	[ ◀◀ ] [ ▶▶ ] を押したままにする
再生残り時間など を見る	[ INFO ] • 押すたびに内容が切り換わる

## くり返し聴く (リピートプレイ)

- 1 [MENU] を押す
- 2 [ ▲ ] [ ▼ ] を押して「Repeat」を選び、  
[OK] を押す
- 3 [ ▲ ] [ ▼ ] を押して項目を選び、[OK] を押す

### 1-Track :

1曲のみリピート再生 (「1」が表示されます)

### All :

全曲をリピート再生 (「」が表示されます)

- 入力ソースを切り換えても、設定内容は保持されます。

## 順不同で聴く (ランダムプレイ)

- 1 [MENU] を押す
  - 2 [▲][▼] を押して「Random」を選び、  
[OK] を押す
  - 3 [▲][▼] を押して「On」を選び、[OK] を押す
- ・「RND」が表示されます。
  - ・入力ソースを切り換えても、設定内容は保持されます。
  - ・ランダム再生中は前の曲にスキップできません。

## 曲を選んで聴く (プログラムプレイ)

- 1 停止中に、[PGM] を押す
  - ・「Program Mode」画面が表示されます。
- 2 追加したい曲の数字ボタンを押す
  - ・続けて選ぶときはこの手順を繰り返します。
- 3 [▶/||] を押す (再生開始)

停止する	再生中に、[■] を押す (プログラム内容は保持)
曲の順番を 確認する	プログラムプレイ停止中に、 [◀][▶] を押す
曲を追加する	プログラムプレイ停止中に、 上記手順 2 を行う
最後の 1 曲を 取り消す	プログラムプレイ停止中に、 [CLEAR] を押す ・プログラム曲を選んで取り消す ことはできません。

- ・プログラムプレイ停止中に、[PGM] を押すと、プログラム内容は保持して通常の再生に戻ります。
- ・プログラム内容を取り消して通常の再生に戻すには、以下の操作をしてください。
  - ① プログラムプレイ停止中に、[■] を押す
  - ② [▲][▼] を押して「Yes」を選び、[OK] を押す

### お知らせ

- ・CD を取り換えると、プログラム内容は取り消されます。
- ・ランダムプレイを設定すると、プログラムプレイが解除されます。

ラジオをご利用になるためには、付属のFM簡易型アンテナとAMループアンテナの両方を接続してください。(⇒ 26)

### 放送局を記憶させて聴く

放送局をチャンネルに記憶させておくと、簡単な操作で聴くことができます。FM/AM各15局まで記憶することができます。

#### ■自動でチャンネルに記憶させる（オートプリセットメモリー）

• 自動で各チャンネルに受信できる放送局を割り当てます。

- 1 [RADIO] を押して入力ソースを「FM」または「AM」に切り換える
- 2 [MENU] を押す
- 3 [▲][▼] を押して「Auto Preset」を選び、[OK] を押す
- 4 [▲][▼] を押して項目を選び、[OK] を押す

Lowest :

1番低い周波数から割り当てます。

Current :

現在、受信中の周波数から割り当てます。

- 周波数が動いて、現在受信できる放送局がチャンネルに記憶されます。
- 途中で止めるときは、[■] を押してください。
- お買い上げ時の設定は「Lowest」です。

#### ■記憶させた放送局を聴く（プリセットチューニング）

- 1 [RADIO] を押して入力ソースを「FM」または「AM」に切り換える
  - 2 数字ボタンを押してチャンネルを選ぶ
- 選局モード (⇒ 44) が「Preset」の時は、[◀◀][▶▶] を押してチャンネルを選べます。

## 周波数を手動で合わせて聴く

放送局の周波数に手動で合わせて、放送を聴くことができます。(マニュアルチューニング)

- 1 [RADIO] を押して入力ソースを「FM」または「AM」に切り換える
- 2 選局モードを「Manual」に切り換える (下記)
- 3 [◀◀][▶▶] を押して周波数を選ぶ

### ■自動選局するには (オートチューニング)

- 1 [RADIO] を押して入力ソースを「FM」または「AM」に切り換える
- 2 選局モードを「Manual」に切り換える (下記)
- 3 周波数が動き始めるまで [◀◀][▶▶] を押したままにする

(放送を受信すると止まります。)

- お好みの放送局を受信するまで、同じ操作を繰り返します。
- 周囲に妨害電波があると、放送を受信しなくても周波数が止まることがあります。

## 選局モードを設定する 「Tuning Mode」

[◀◀][▶▶] を押したときの選局を、マニュアルチューニング (「Manual」) にするか、プリセットチューニング (「Preset」) にするか、モードを選ぶことができます。

- 1 [RADIO] を押して入力ソースを「FM」または「AM」に切り換える
- 2 [MENU] を押す
- 3 [▲][▼] を押して「Tuning Mode」を選び、[OK] を押す
- 4 [▲][▼] を押して項目を選び、[OK] を押す

### Manual :

放送局の周波数に手動で合わせます。

### Preset :

記憶させた放送局に合わせます。

## チャンネルに記憶させるには (マニュアルメモリー)

「自動でチャンネルに記憶させる(オートプリセットメモリー)」(⇒ 43)で記憶させたチャンネルに上書きしたり、FMモノラル受信(下記)で記憶させたりできます。

- 1 [RADIO]を押して入力ソースを「FM」または「AM」に切り換える
- 2 選局モードを「Manual」に切り換える(⇒ 44)
- 3 [◀◀][▶▶]を押して周波数を選び、[PGM]を押す
  - ・FMモノラル受信で記憶させるには、放送モードを「Mono」に切り換えてください。(下記)
- 4 数字ボタンを押してチャンネルを選ぶ
  - ・「記憶させた放送局を聴く(プリセットチューニング)」(⇒ 43)で、放送局を選べます。

## FMステレオ放送で雑音が多いときは (FMモノラル受信)

- 1 FM受信中に、[MENU]を押して「FM Mode」を選ぶ
- 2 [▲][▼]を押して「Mono」を選び、[OK]を押す
  - ・ステレオ受信に戻すには、上記手順2で「Auto(Stereo)」を選ぶか、周波数を切り換えます。

## FMがうまく受信できないときは

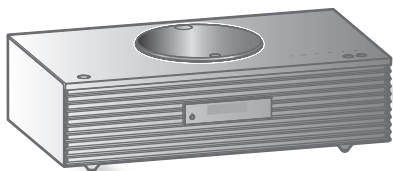
山間部や鉄筋ビルの中など、電波が弱いところやノイズが入るときには、屋外アンテナなどの設置をお勧めします。FM専用アンテナ(市販品)やブースター(増幅器・市販品)の使用が必要になることがあります。

- ・詳しくは、販売店にご相談ください。

# Bluetooth® 機器の音楽を再生する

Bluetooth® に対応した機器を本機に登録して、機器の音楽を再生することができます。

- Bluetooth® 機器の詳細は、機器に付属の取扱説明書をお読みください。



Bluetooth® 機器

### ■登録・接続する

- 本機と Bluetooth® 機器の電源を入れ、機器を本機に近づける。
- Bluetooth® 機器の Bluetooth® 機能を有効にする。
- 本機と他の Bluetooth® 機器がすでに接続されている場合、その機器の接続を解除してください。(⇒ 49)

#### 1 [ -PAIRING ] を押して入力ソースを「Bluetooth」に切り換える

- 表示窓に「Pairing」と表示されたら、手順 5 へ進んでください。

#### 2 [MENU] を押す

#### 3 [▲][▼] を押して「Pairing」を選び、[OK] を押す


#### 4 [▲][▼] を押して「Yes」を選び、[OK] を押す

- 表示窓に「Pairing」と表示され、登録待機状態になります。

#### 5 Bluetooth® 機器側で Bluetooth® の接続画面などを開き、「Technics-SC-C70MK2-\*\*\*\*」を選んで接続する

- 接続された機器名が表示窓に表示されます。
- 「Technics-SC-C70MK2-\*\*\*\*」と表示される前に MAC アドレス「□□□□□□」（「□」は機器によって表示される固有の番号を表しています）が表示される場合があります。
- 「Google Home」アプリから本機の名前を設定した場合は、設定した名前が表示されます。

## お知らせ

- 入力ソースが「Bluetooth」のとき [  -PAIRING ] を押したままにすることで、登録待機状態にすることもできます。
- パスキーの入力を要求された場合は「0000」（ゼロ4つ）を入力してください。
- 登録できる Bluetooth<sup>®</sup> 機器は最大 8 台です。最大登録数を超えて登録すると、Bluetooth<sup>®</sup> 接続した順番が古いものから上書きされるため、機器の登録が解除されることがあります。再度お使いいただくには、登録をやり直してください。
- 「Standby Mode」を「On」に設定しているとき（⇒ 90）、登録済みの Bluetooth<sup>®</sup> 機器で、Bluetooth<sup>®</sup> メニューから本機を選択すると、本機はスタンバイ状態から自動的に起動し、Bluetooth<sup>®</sup> 接続が確立します。

## ■機器を再生する

### 1 [ -PAIRING ] を押して入力ソースを「Bluetooth」に切り換える

- 表示窓に「Ready」または「Pairing」と表示されます。

### 2 Bluetooth<sup>®</sup> 機器側で Bluetooth<sup>®</sup> の接続画面などを開き、「Technics-SC-C70MK2-\*\*\*\*」を選んで接続する

- 接続された機器名が表示窓に表示されます。
- 「Google Home」アプリから本機の名前を設定した場合は、設定した名前が表示されます。

### 3 Bluetooth<sup>®</sup> 機器側を操作して音楽を再生する

## お知らせ

- 同時に接続できる Bluetooth<sup>®</sup> 機器の台数は 1 台です。
- 入力ソースを「Bluetooth」に切り換えると、本機は最後に接続していた Bluetooth<sup>®</sup> 機器と接続しようとします。（このとき、表示窓に「Linking」と表示されます）

## 通信モードを切り換える

### 1 [ -PAIRING ] を押して入カソースを「Bluetooth」に切り換える

- 本機と Bluetooth<sup>®</sup> 機器がすでに接続されている場合、その機器の接続を解除してください。

### 2 [MENU] を押す

### 3 [▲][▼] を押して「Link Mode」を選び、[OK] を押す

### 4 [▲][▼] を押してモードを選び、[OK] を押す

#### Mode1 :

通信の安定性を重視

#### Mode2 :

音質を重視（お買い上げ時の設定）

#### お知らせ

- 音が途切れる場合は「Mode1」に切り換えてみてください。
- ワンセグ対応の携帯電話等によっては、その機器の仕様や設定により、音声再生されなかったり、ノイズが発生する場合があります。その場合、本機の通信モードを「Mode1」に設定することで改善される場合があります。

## 再生中の操作

停止	[  ]
一時停止	[  ] • 再開するには [  ] を押す
曲を飛ばす (スキップ)	[  ] [  ]
早送り・早戻し (サーチ)	[  ] [  ] を押したままにする

#### お知らせ

- 本機と Bluetooth<sup>®</sup> 機器を接続し、本機のリモコンまたは本体のタッチスイッチで操作する場合、Bluetooth<sup>®</sup> 機器が AVRCP (Audio Video Remote Control Profile) に対応している必要があります。お使いの機器やその状態によっては、操作できない場合があります。
- 動画コンテンツを再生する場合、本機の音声は Bluetooth<sup>®</sup> 機器の映像よりも遅れることがあります。



## 接続を解除する

- 1 [MENU] を押す
- 2 [▲][▼] を押して「Disconnect?」を選び、[OK] を押す
- 3 [▲][▼] を押して「Yes」を選び、[OK] を押す

### お知らせ

- 「Bluetooth」以外の入カソースが選ばれると、Bluetooth<sup>®</sup> 機器の接続が解除されます。

## USB デバイスの音楽を再生する

USB デバイスを本機に接続して、USB デバイスに保存している音楽を再生することができます。

- 本機で再生できる USB デバイスについては、「対応メディアについて」(⇒ 107) をご覧ください。



USB デバイス

### 1 USB デバイスを本機に接続する

- 厚さが 8 mm 以下の USB デバイスを接続することができます。



- 接続する USB デバイスの厚さによっては、LAN ケーブルと同時に接続できない場合があります。

### 2 [>SELECT<] を押して入力ソースを「USB」に切り換える

- フォルダ / コンテンツ選択画面が表示されます。

### 3 [▲][▼] を押してコンテンツを選び、[OK] を押す

- さらに他の項目がある場合は、この操作を繰り返してください。
- [RETURN] を押すと、1 つ前の階層に戻ります。

## 再生中の操作

停止	[ ■ ]
一時停止	[ ▶/   ] • 再開するには [ ▶/   ] を押す
曲を飛ばす (スキップ)	[ ◀◀ ] [ ▶▶ ]
早送り・早戻し (サーチ)	[ ◀◀ ] [ ▶▶ ] を押したままにする
再生残り時間など を見る	[ INFO ] • 押すたびに内容が切り換わる

- メディアやコンテンツによっては、機能しない場合があります。

## くり返し聴く (リピートプレイ)

- 1 [MENU] を押す
- 2 [ ▲ ] [ ▼ ] を押して「Repeat」を選び、  
[OK] を押す
- 3 [ ▲ ] [ ▼ ] を押して項目を選び、[OK] を押す

### 1-Track :

1 曲のみリピート再生 (「1 ↻」が表示されます)

### All :

フォルダ内の全曲をリピート再生 (「↻」が表示されます)

- 入力ソースを切り換えても、設定内容は保持されます。

## 順不同で聴く (ランダムプレイ)

- 1 [MENU] を押す
- 2 [ ▲ ] [ ▼ ] を押して「Random」を選び、  
[OK] を押す
- 3 [ ▲ ] [ ▼ ] を押して「On」を選び、[OK] を押す

- 「RND」が表示されます。
- ランダム再生中は前の曲にスキップできません。
- すべての曲が再生されないことがあります。その場合は、リピートプレイ (All) を設定してください。
- 入力ソースを切り換えても、設定内容は保持されます。

## お気に入りの曲をプレイリストに追加する

お気に入りの曲をプレイリストに追加して再生することができます。

- 1 [▲][▼]を押して追加する曲を選ぶ
- 2 [MENU]を押す
- 3 [▲][▼]を押して「Add to Playlist」を選び、[OK]を押す

- 追加すると表示窓に「Added」が表示されます。
- 最大 1000 曲までプレイリストに追加することができます。

### お知らせ

- プレイリストを登録した USB メモリー以外の USB メモリーではプレイリストは正常に再生されません。USB メモリーの内容を変更したり、別の USB メモリーを接続した場合は、プレイリストから全曲を削除し、新たにプレイリストを設定し直してください。
- 電源コードを抜くとプレイリストの設定内容が消去されます。また、「Standby Mode」が「Off」に設定中に電源を切ると、設定内容が消去されることがあります。

## プレイリストを再生する

- 1 [▲][▼]を押して「Playlist」を選び、[OK]を押す
  - [RETURN] を押すと、1 つ前の階層に戻ります。
- 2 [▲][▼]を押して再生する曲を選び、[OK]を押す

## プレイリストから曲を削除する

- 1 [▲][▼]を押して「Playlist」を選び、[OK]を押す
    - [RETURN] を押すと、1 つ前の階層に戻ります。
  - 2 [▲][▼]を押して削除する曲を選ぶ
  - 3 [MENU]を押す
  - 4 [▲][▼]を押して「Delete One」を選び、[OK]を押す
- プレイリストから全曲を削除するときは、「Delete All」を選び、[OK]を押してください。
  - 削除すると表示窓に「Deleted」が表示されます。
  - プレイリストに曲が登録されていないと、「Empty」と表示されます。

# 光デジタル出力機器の音楽を再生する

DVD プレーヤー機器などを光デジタルケーブル（市販品）で本機に接続して、機器の音楽を再生することができます。



光デジタルケーブル  
(市販品)



DVD プレーヤーなど

- 1 本機の電源コードを抜く
- 2 DVD プレーヤーなどを本機に接続する
- 3 本機に電源コードを接続する (⇒ 28)
- 4 [⏻] を押して電源を入れる
- 5 [>SELECT<] を押して入力ソースを「OPT」に切り換える
- 6 接続した機器側を操作して音楽を再生する

### お知らせ

• 本機のデジタル音声入力は、以下のリニア PCM 信号のみに対応しています。詳しくは接続機器の取扱説明書をご確認ください。

- サンプル周波数 :

32、44.1、48、88.2、96 kHz

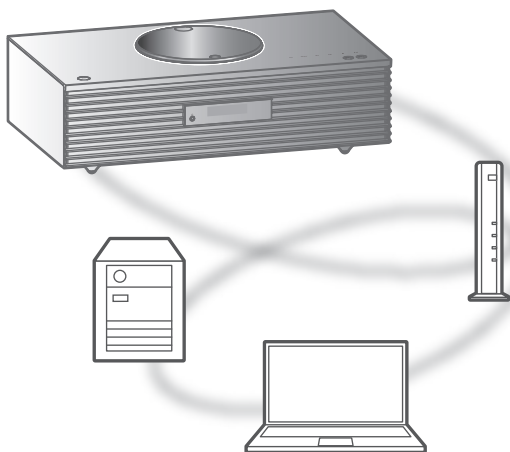
- 量子化ビット数 :

16、24 bit

# ネットワークサーバーの音楽を再生する

パソコンやNAS（ネットワーク・アタッチト・ストレージ）などのサーバー※に保存した音楽を本機で再生することができます。

※音楽が記録された機器をサーバーといいます。



### ■準備する

- ネットワークに接続する。(⇒ 30)
- 接続する機器をご家庭でお使いのネットワークに接続する。
- Windows Media® Player をご使用の場合
  - Windows Media Player11 または 12 のライブラリやスマートフォンなどにコンテンツやフォルダを追加する。
  - Windows Media Player のプレイリストからは、ライブラリに保存されたコンテンツしか再生できません。
  - Windows Media Player は、ストリーミング再生をするための事前の設定が必要です。

## 本機から操作してサーバーのコンテンツを再生する

サーバーに保存された音楽を、本機（DMP/ デジタルメディアプレーヤー）から操作して再生することができます。

- 再生可能なフォーマットについて（⇒ 115）

### 1 [>SELECT<] を押して入力ソースを「DMP」に切り換える

- サーバー選択画面が表示されます。

### 2 [▲][▼] を押してサーバーを選び、[OK] を押す

- フォルダ / コンテンツ選択画面が表示されます。さらに他の項目がある場合は、この操作を繰り返してください。
- サーバーの仕様によって、異なった順番で表示されることがあります。

### 3 [▲][▼] を押して再生するコンテンツを選び、[OK] を押す

#### お知らせ

- コンテンツ追加直後やサーバーの状態によっては、接続しているサーバーや保存されたコンテンツが表示されない、または誤って表示されることがあります。そのときは、しばらく待ってから、手順 1 からやり直してください。また、接続機器の取扱説明書もお読みください。

## 再生中の操作

停止	[■]
一時停止	[▶/  ] • 再開するには [▶/  ] を押す
曲を飛ばす (スキップ)	[◀◀][▶▶]
早送り・早戻し (サーチ)	[◀◀][▶▶] を押したままにする
再生残り時間など を見る	[INFO] • 押すたびに内容が切り換わる

- 再生フォーマットによっては、機能しない場合があります。

## くり返し聴く (リピートプレイ)

- 1 [MENU] を押す
- 2 [▲][▼] を押して「Repeat」を選び、  
[OK] を押す
- 3 [▲][▼] を押して項目を選び、[OK] を押す

### 1-Track :

1 曲のみリピート再生（「1」が表示されます）

### All :

フォルダ内の全曲をリピート再生（「」が表示されます）

- 入力ソースを切り換えても、設定内容は保持されます。

## 順不同で聴く (ランダムプレイ)

- 1 [MENU] を押す
- 2 [▲][▼] を押して「Random」を選び、  
[OK] を押す
- 3 [▲][▼] を押して「On」を選び、[OK] を押す

- 「RND」が表示されます。
- すべての曲が再生されない場合があります。その場合は、  
リピートプレイ（All）を設定してください。
- 入力ソースを切り換えても、設定内容は保持されます。

## 専用アプリ「Technics Audio Center」 を使って操作する

お使いのスマートフォンやタブレットに専用アプリケーション「Technics Audio Center」（無料）をインストールすると、様々な機能を使って本機を操作することができます。

詳しくは下記をご覧ください。

[jp.technics.com/support/](http://jp.technics.com/support/)



## DMC から操作してサーバーのコンテンツを再生する

DMC (デジタルメディアコントローラー) 対応機器を操作して、サーバーの音楽を本機 (DMR/ デジタルメディアレンドラー) から再生できます。

### 1 [⏻] を押して電源を入れる

### 2 DMC 対応機器を操作する

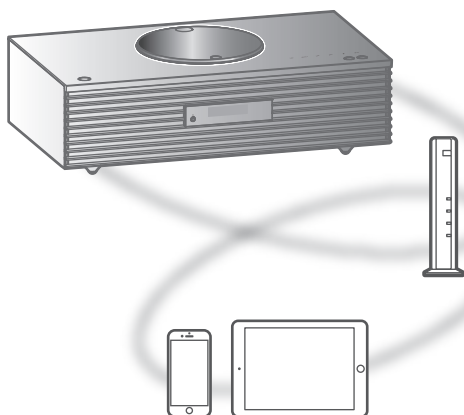
- お買い上げ時の機器 (レンドラー) 名は「Technics-SC-C70MK2-\*\*\*\* ※<sup>1,2</sup>」と表示されます。
- 接続機器の設定および操作方法については、機器の取扱説明書をお読みください。

#### お知らせ

- 他の入力ソースで再生中のときでも、DMC から操作すると、サーバーの再生が優先されます。
  - コンテンツや接続しているネットワーク機器によっては、一部の操作ができなかったり、再生できない場合があります。
  - すべての DMC アプリの動作を保証するわけではありません。「Technics Audio Center」のご使用をお勧めします。
- ※ 1 機器によって固有の番号が表示されます。
- ※ 2 「Friendly Name」から、機器の名前を変更できます。  
(⇒ 36)

# インターネットラジオ / Podcasts を聴く

本機はインターネットに接続して、Podcasts やインターネットラジオの音楽配信サービスを再生することができます。



### ■準備する

- 「Technics Audio Center」アプリがインストールされた機器を本機と同じネットワークに接続する (⇒ 30)  
(インターネットに繋がったネットワークに接続してください)

### 1 [>SELECT<] を押して入力ソースを「Internet Radio」 / 「Podcasts」 に切り換える

- 入力ソースを「Internet Radio」 / 「Podcasts」 に切り換えると、本機は最後に再生していた放送局を再生しようとしています。

### 2 [▲][▼] を押して再生したい放送局を選び、[OK] を押す

- ジャンルや地域などの項目を選択する場合は、この操作を繰り返してください。
- 放送を受信できない局は再生されません (スキップまたはリスト表示に戻ります)。

### お知らせ

- Podcasts およびインターネットラジオの音楽配信サービスは、予告なく変更・停止する場合があります。
- ネットワークの状況によっては、再生が正常にできないことがあります。

## 再生中の操作

停止	[ ■ ] (リスト表示に戻ります)
一時停止	[ ▶/   ] ・再開するには [ ▶/   ] を押す (ポッドキャスト再生時のみ)
局を飛ばす (スキップ)	[ ◀◀ ] [ ▶▶ ]
早送り・早戻し (サーチ)	[ ◀◀ ] [ ▶▶ ] を押したままにする

## くり返し聴く (リピートプレイ)

- 1 [MENU] を押す
- 2 [ ▲ ] [ ▼ ] を押して「Repeat」を選び、  
[OK] を押す
- 3 [ ▲ ] [ ▼ ] を押して項目を選び、[OK] を押す

### 1-Track :

1 曲のみリピート再生 (「1 ↻」が表示されます)

### All :

フォルダ内の全曲をリピート再生 (「↻」が表示されます)

- ・「Internet Radio」コンテンツを再生時はリピートプレイはできません。
- ・入力ソースを切り換えても、設定内容は保持されます。

## 順不同で聴く (ランダムプレイ)

- 1 [MENU] を押す
- 2 [ ▲ ] [ ▼ ] を押して「Random」を選び、  
[OK] を押す
- 3 [ ▲ ] [ ▼ ] を押して「On」を選び、[OK] を押す

- ・「RND」が表示されます。
- ・「Internet Radio」コンテンツを再生時はランダムプレイはできません。
- ・すべての曲が再生されないことがあります。その場合は、リピートプレイ (All) を設定してください。
- ・入力ソースを切り換えても、設定内容は保持されます。

## お気に入りの放送局を登録する

### 「Add Favourites」

世界中には多数のラジオ局があります。お気に入りの放送局を登録しておく、簡単な操作で聴くことができます。

- 1 [▲][▼]を押してお気に入りに登録する放送局を選び、[OK]を押す
- 2 [MENU]を押す
- 3 [▲][▼]を押して「Add Favourites」を選び、[OK]を押す

• 登録が完了すると「Added」と表示されます。

## お気に入りの放送局を聴く

- 1 [▲][▼]を押して「Favorites」を選び、[OK]を押す
  - 「Favorites」は最上位の階層に表示されます。  
[RETURN]を押すと、1つ前の階層に戻ります。
- 2 [▲][▼]を押して再生したい放送局を選び、[OK]を押す

• お気に入りの登録されていないと、「Empty」と表示されます。お気に入りの放送局を登録してください。

## お気に入りの放送局を削除する

### 「Delete Favourites」

- 1 [▲][▼]を押して「Favorites」を選び、[OK]を押す
  - 「Favorites」は最上位の階層に表示されます。  
[RETURN]を押すと、1つ前の階層に戻ります。
- 2 [▲][▼]を押してお気に入りから削除する放送局を選ぶ
- 3 「Delete Favourites」を選び、[OK]を押す
- 4 [▲][▼]を押して「Yes」を選び、[OK]を押す

• 削除が完了すると「Deleted」と表示されます。  
• お気に入りの登録されていないと、「Empty」と表示されます。

## 専用アプリ「Technics Audio Center」 を使って操作する

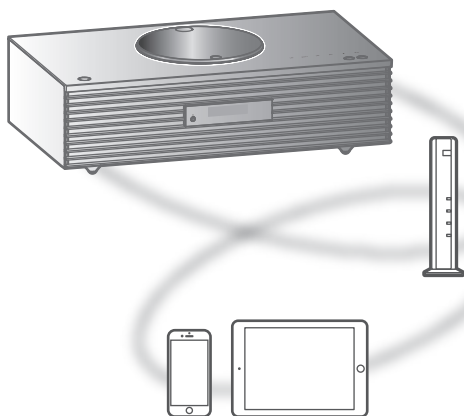
お使いのスマートフォンやタブレットに専用アプリケーション「Technics Audio Center」（無料）をインストールすると、様々な機能を使って本機を操作することができます。

詳しくは下記をご覧ください。

[jp.technics.com/support/](http://jp.technics.com/support/)

## AirPlay で音楽を再生する

iOS 機器などに保存した音楽を、AirPlay の機能を使って再生することができます。



### ■準備する

- ネットワーク設定をする。(⇒ 30)
- iOS 機器やパソコンを、ご家庭でお使いのネットワークに接続する。

**1** (iOS 機器 (iPhone、iPad、iPod touch など) のとき)  
**「iPod」または「ミュージック」アプリを開く**  
(パソコンのとき)

**「iTunes」を開く**

**2** **AirPlay アイコン (例：📶) を選び、スピーカーを選ぶ**

- お買い上げ時のスピーカー名は「Technics-SC-C70MK2-\*\*\*\* \*<sup>1,2</sup>」と表示されます。
- 「Google Home」アプリから本機の名前を設定した場合は、設定した名前が表示されます。

### **3** 音楽を再生する

- 音を出す前に iOS 機器や iTunes の音量が適切か確かめてください。
- 初めてご使用になるときは iOS 機器や iTunes の音量を絞ってください。
- 再生開始後、実際に音声が出るまで少し時間がかかります。

※ 1 機器によって固有の番号が表示されます。

※ 2 「Friendly Name」から、機器の名前を変更できます。  
(⇒ 36)

## 再生中の操作

一時停止	[ ■ ] [ ▶/   ] • 再開するには [ ▶/   ] を押す
曲を飛ばす (スキップ)	[ ◀◀ ] [ ▶▶ ]
再生情報を見る	[ INFO ] • 押すたびに内容が切り換わる

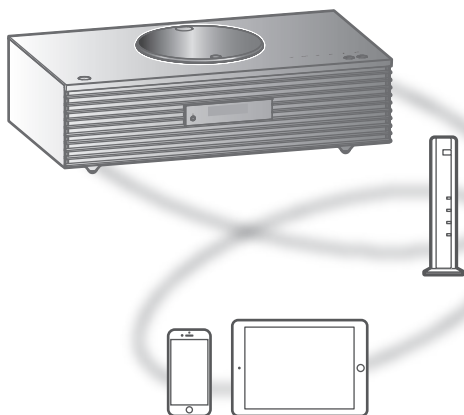
- iOS 機器や iTunes でも操作することができます。

### お知らせ

- iOS 機器や iTunes の音量を変えると、本機の音量も変わります。(iTunes をお使いのときは設定が必要です。)
- 他の入力ソースで再生中のときでも、AirPlay の再生が優先されます。
- iOS や iTunes のバージョンによっては、AirPlay 再生中に入力ソースを切り換えたり、本機の電源を切 / 入したりすると、次回に AirPlay の再生ができないことがあります。そのときは手順 2 でいったん別のスピーカーを選んでから、本機を選び直してください。
- iTunes で動画を再生しているときは、本機から AirPlay の再生ができないことがあります。

# Spotify Connect を使って 音楽を再生する

本機は音楽ストリーミングサービス Spotify が楽しめる、Spotify Connect に対応しています。



### ■準備する

- ネットワーク設定をする。(⇒ 30)  
(インターネットに繋がったネットワークに接続してください)
- 接続する機器をご家庭でお使いのネットワークに接続する。

スマホ、タブレット、パソコンをリモコンにして、  
Spotify で音楽を楽しめます。

詳しくは [spotify.com/connect](https://spotify.com/connect) をご覧ください。



## お知らせ

- 本機のお買い上げ時のデバイス名は「Technics-SC-C70MK2-\*\*\*\* \*<sup>1,2</sup>」と表示されます。
- 「Google Home」アプリから本機の名前を設定した場合は、設定した名前が表示されます。
- ご利用には登録が必要です。
- サービス内容やアイコン、仕様は予告なく変更・停止する場合があります。
- 本機を操作する場合は、本機を見える位置で行ってください。

※ 1 機器によって固有の番号が表示されます。

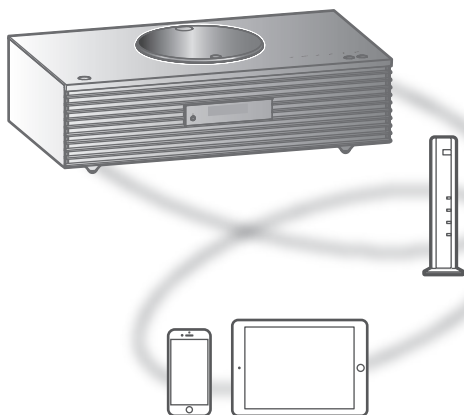
※ 2 「Friendly Name」から、機器の名前を変更できます。  
(⇒ 36)

## Deezer を聴く

専用アプリケーション「Technics Audio Center」(無料)をインストールしたお使いのスマートフォンやタブレットから接続して、本機で Deezer の音楽配信サービスを再生することができます。

Deezer について、詳しくは下記のサイトをご確認ください。

[www.deezer.com](http://www.deezer.com)



# DEEZER

### ■準備する

お使いのスマートフォンやタブレットに専用アプリケーション「Technics Audio Center」(無料)をインストールしてください。

詳しくは下記をご覧ください。

[jp.technics.com/support/](http://jp.technics.com/support/)

- 「Technics Audio Center」アプリがインストールされた機器を本機と同じネットワークに接続する。(⇒ 30)  
(インターネットに繋がったネットワークに接続してください)
- はじめて Deezer を再生する場合は、Deezer へのログインが必要です。以下の手順でログインしてください。
  - ① お使いのスマートフォンやタブレットから「Technics Audio Center」アプリを起動する
  - ② 「Technics Audio Center」アプリから Deezer を選ぶ
  - ③ Deezer にログインする (アカウントがない場合は登録が必要です)

## 1 [>SELECT<] を押して入力ソースを「Deezer」に切り換える

- Deezer の音楽を初めて再生するときは「Operate via App」と表示されます。「Technics Audio Center」アプリから再生を開始してください。

## 2 [▲][▼] を押してコンテンツを選び、[OK] を押す

- さらに他の項目がある場合は、この操作を繰り返してください。
- [RETURN] を押すと、1 つ前の階層に戻ります。
- 接続した機器の仕様によって、異なった順番で表示されることがあります。

### お知らせ

- 音楽配信サービスの仕様によって、一部の操作ができない場合があります。

## 再生中の操作

停止	[■]
一時停止	[▶/  ] • 再開するには [▶/  ] を押す
曲を飛ばす (スキップ)	[◀◀][▶▶]
早送り・早戻し (サーチ)	[◀◀][▶▶]

## くり返し聴く (リピートプレイ)

### 1 [MENU] を押す

### 2 [▲][▼] を押して「Repeat」を選び、 [OK] を押す

### 3 [▲][▼] を押して項目を選び、[OK] を押す

#### 1-Track :

1 曲のみリピート再生 (「1 ↺」が表示されます)

#### All :

フォルダ内の全曲をリピート再生 (「↺」が表示されます)

- 入力ソースを切り換えても、設定内容は保持されます。
- コンテンツによってリピートプレイができない場合があります。

## 順不同で聴く (ランダムプレイ)

- 1 [MENU] を押す
  - 2 [▲][▼] を押して「Random」を選び、  
[OK] を押す
  - 3 [▲][▼] を押して「On」を選び、[OK] を押す
- 「RND」が表示されます。
  - すべての曲が再生されないことがあります。その場合は、リピートプレイ (All) を設定してください。
  - 入力ソースを切り換えても、設定内容は保持されます。
  - コンテンツによってランダムプレイができない場合があります。

## 専用アプリ「Technics Audio Center」 を使って操作する

「Technics Audio Center」アプリから再生することもできます。

- 「Technics Audio Center」アプリから Deezer を選択すると、本機の入力ソースが自動的に「Deezer」に切り換わります。
- 再生操作について、詳しくは下記のサイトをご覧ください。  
[jp.technics.com/support/](http://jp.technics.com/support/)

## お気に入りのアルバムや曲を登録する 「Add Favourites」

お気に入りのコンテンツを登録しておくと、簡単な操作で聴くことができます。

- 1 [▲][▼] を押してお気に入りの登録する  
コンテンツを選び、[OK] を押す
  - 2 [MENU] を押す
  - 3 [▲][▼] を押して「Add Favourites」を選び、  
[OK] を押す
- 登録が完了すると「Added」と表示されます。

## お気に入りのアルバムや曲を聴く

### 1 [▲][▼]を押して「マイライブラリ」を選び、 [OK]を押す

- 「マイライブラリ」は最上位の階層に表示されます。  
[RETURN]を押すと、1つ前の階層に戻ります。

### 2 [▲][▼]を押して再生したいコンテンツを 選び、[OK]を押す

- お気に入りの登録されていないと、「Empty」と表示されます。お気に入りのコンテンツを登録してください。

## お気に入りのアルバムや曲を削除する 「Delete Favourites」

### 1 [▲][▼]を押して「マイライブラリ」を選び、 [OK]を押す

- 「マイライブラリ」は最上位の階層に表示されます。  
[RETURN]を押すと、1つ前の階層に戻ります。

### 2 [▲][▼]を押してお気に入りから削除する コンテンツを選ぶ

### 3 「Delete Favourites」を選び、[OK]を押す

### 4 [▲][▼]を押して「Yes」を選び、[OK]を 押す

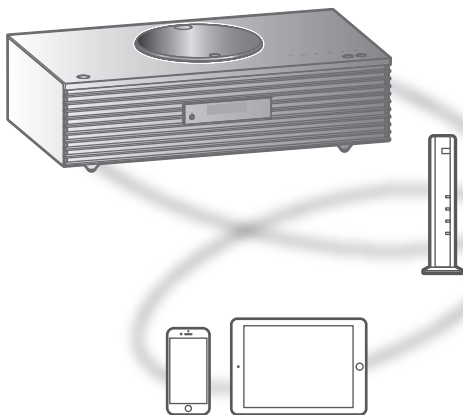
- 削除が完了すると「Deleted」と表示されます。
- お気に入りの登録されていないと、「Empty」と表示されます。

## Amazon Music を聴く

専用アプリケーション「Technics Audio Center」(無料)をインストールしたお使いのスマートフォンやタブレットから接続して、本機で Amazon Music の音楽配信サービスを再生することができます。

Amazon Music について、詳しくは下記のサイトをご確認ください。

[www.amazonmusic.com](http://www.amazonmusic.com)



# amazon music

### ■準備する

お使いのスマートフォンやタブレットに専用アプリケーション「Technics Audio Center」(無料)をインストールしてください。

詳しくは下記をご覧ください。

[jp.technics.com/support/](http://jp.technics.com/support/)

- 「Technics Audio Center」アプリがインストールされた機器を本機と同じネットワークに接続する。(⇒ 30)  
(インターネットに繋がったネットワークに接続してください)
- はじめて Amazon Music を再生する場合は、Amazon Music へのログインが必要です。以下の手順でログインしてください。
  - ① お使いのスマートフォンやタブレットから「Technics Audio Center」アプリを起動する
  - ② 「Technics Audio Center」アプリから Amazon Music を選ぶ
  - ③ Amazon Music にログインする (アカウントがない場合は登録が必要です)

## 1 [>SELECT<] を押して入力ソースを「Amazon Music」に切り換える

- Amazon Music の音楽を初めて再生するときは「Operate via App」と表示されます。「Technics Audio Center」アプリから再生を開始してください。

## 2 [▲][▼] を押してコンテンツを選び、[OK] を押す

- さらに他の項目がある場合は、この操作を繰り返してください。
- [RETURN] を押すと、1 つ前の階層に戻ります。
- 接続した機器の仕様によって、異なった順番で表示されることがあります。

### お知らせ

- 音楽配信サービスの仕様によって、一部の操作ができない場合があります。

## 再生中の操作

停止	[■]
一時停止	[▶/  ] • 再開するには [▶/  ] を押す
曲を飛ばす (スキップ)	[◀◀][▶▶]
早送り・早戻し (サーチ)	[◀◀][▶▶]

## くり返し聴く (リピートプレイ)

### 1 [MENU] を押す

### 2 [▲][▼] を押して「Repeat」を選び、 [OK] を押す

### 3 [▲][▼] を押して項目を選び、[OK] を押す

#### 1-Track :

1 曲のみリピート再生 (「1 ↺」が表示されます)

#### All :

フォルダ内の全曲をリピート再生 (「↺」が表示されます)

- 入力ソースを切り換えても、設定内容は保持されます。
- コンテンツによってリピートプレイができない場合があります。

## 順不同で聴く (ランダムプレイ)

- 1 [MENU] を押す
- 2 [▲][▼] を押して「Random」を選び、  
[OK] を押す
- 3 [▲][▼] を押して「On」を選び、[OK] を押す
  - 「RND」が表示されます。
  - すべての曲が再生されないことがあります。その場合は、リピートプレイ (All) を設定してください。
  - 入力ソースを切り換えても、設定内容は保持されます。
  - コンテンツによってランダムプレイができない場合があります。

## 専用アプリ「Technics Audio Center」 を使って操作する

「Technics Audio Center」アプリから再生することもできます。

- 「Technics Audio Center」アプリから Amazon Music を選択すると、本機の入力ソースが自動的に「Amazon Music」に切り換わります。
- 再生操作について、詳しくは下記のサイトをご覧ください。  
[jp.technics.com/support/](http://jp.technics.com/support/)

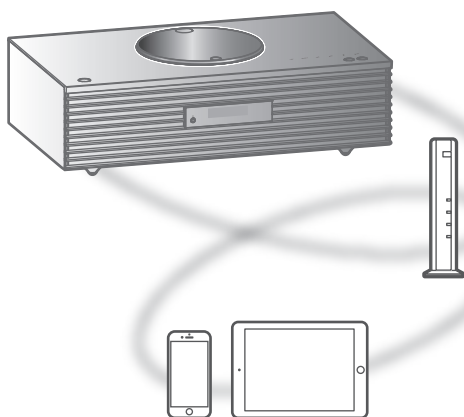


## Qobuz を聴く

専用アプリケーション「Technics Audio Center」(無料)をインストールしたお使いのスマートフォンやタブレットから接続して、本機で Qobuz の音楽配信サービスを再生することができます。

Qobuz について、詳しくは下記のサイトをご確認ください。

[www.qobuz.com](http://www.qobuz.com)



### ■準備する

お使いのスマートフォンやタブレットに専用アプリケーション「Technics Audio Center」(無料)をインストールしてください。

詳しくは下記をご覧ください。

[jp.technics.com/support/](http://jp.technics.com/support/)

- 「Technics Audio Center」アプリがインストールされた機器を本機と同じネットワークに接続する。(⇒ 30)  
(インターネットに繋がったネットワークに接続してください)
- はじめて Qobuz を再生する場合は、Qobuz へのログインが必要です。以下の手順でログインしてください。
  - ① お使いのスマートフォンやタブレットから「Technics Audio Center」アプリを起動する
  - ② 「Technics Audio Center」アプリから Qobuz を選ぶ
  - ③ Qobuz にログインする (アカウントがない場合は登録が必要です)

## 1 [>SELECT<] を押して入力ソースを「Qobuz」に切り換える

- Qobuz の音楽を初めて再生するときは「Operate via App」と表示されます。「Technics Audio Center」アプリから再生を開始してください。

## 2 [▲][▼] を押してコンテンツを選び、[OK] を押す

- さらに他の項目がある場合は、この操作を繰り返してください。
- [RETURN] を押すと、1 つ前の階層に戻ります。
- 接続した機器の仕様によって、異なった順番で表示されることがあります。

### お知らせ

- 音楽配信サービスの仕様によって、一部の操作ができない場合があります。

## 再生中の操作

停止	[■]
一時停止	[▶/  ] • 再開するには [▶/  ] を押す
曲を飛ばす (スキップ)	[◀◀][▶▶]
早送り・早戻し (サーチ)	[◀◀][▶▶]

## くり返し聴く (リピートプレイ)

### 1 [MENU] を押す

### 2 [▲][▼] を押して「Repeat」を選び、 [OK] を押す

### 3 [▲][▼] を押して項目を選び、[OK] を押す

#### 1-Track :

1 曲のみリピート再生 (「1 ↻」が表示されます)

#### All :

フォルダ内の全曲をリピート再生 (「↻」が表示されます)

- 入力ソースを切り換えても、設定内容は保持されます。
- コンテンツによってリピートプレイができない場合があります。

## 順不同で聴く (ランダムプレイ)

- 1 [MENU] を押す
  - 2 [▲][▼] を押して「Random」を選び、  
[OK] を押す
  - 3 [▲][▼] を押して「On」を選び、[OK] を押す
- 「RND」が表示されます。
  - すべての曲が再生されないことがあります。その場合は、リピートプレイ (All) を設定してください。
  - 入力ソースを切り換えても、設定内容は保持されます。
  - コンテンツによってランダムプレイができない場合があります。

## 専用アプリ「Technics Audio Center」 を使って操作する

「Technics Audio Center」アプリから再生することもできます。

- 「Technics Audio Center」アプリから Qobuz を選択すると、本機の入力ソースが自動的に「Qobuz」に切り換わります。
- 再生操作について、詳しくは下記のサイトをご覧ください。  
[jp.technics.com/support/](http://jp.technics.com/support/)

## お気に入りのアルバムや曲を登録する 「Add Favourites」

お気に入りのコンテンツを登録しておくと、簡単な操作で聴くことができます。

- 1 [▲][▼] を押してお気に入りの登録する  
コンテンツを選び、[OK] を押す
  - 2 [MENU] を押す
  - 3 [▲][▼] を押して「Add Favourites」を選び、  
[OK] を押す
- 登録が完了すると「Added」と表示されます。

## お気に入りのアルバムや曲を聴く

### 1 [▲][▼]を押して「マイライブラリ」を選び、 [OK]を押す

- 「マイライブラリ」は最上位の階層に表示されます。  
[RETURN]を押すと、1つ前の階層に戻ります。

### 2 [▲][▼]を押して再生したいコンテンツを 選び、[OK]を押す

- お気に入りの登録されていないと、「Empty」と表示されます。お気に入りのコンテンツを登録してください。

## お気に入りのアルバムや曲を削除する 「Delete Favourites」

### 1 [▲][▼]を押して「マイライブラリ」を選び、 [OK]を押す

- 「マイライブラリ」は最上位の階層に表示されます。  
[RETURN]を押すと、1つ前の階層に戻ります。

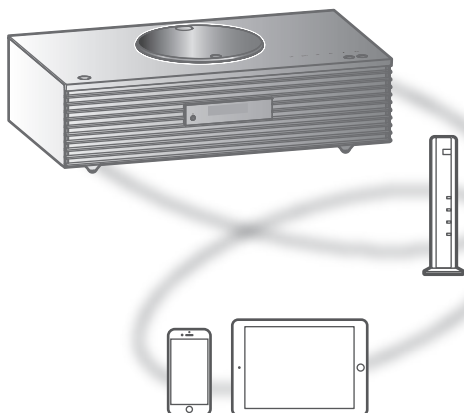
### 2 [▲][▼]を押してお気に入りから削除する コンテンツを選ぶ

### 3 「Delete Favourites」を選び、[OK]を押す

### 4 [▲][▼]を押して「Yes」を選び、[OK]を 押す

- 削除が完了すると「Deleted」と表示されます。
- お気に入りの登録されていないと、「Empty」と表示されます。

# Google Cast 対応アプリの音楽を聴く



本機では Google Cast に対応したアプリをお使いいただけます。Google Cast に対応したアプリの情報については下記のサイトをご覧ください。

[g.co/cast/apps](https://g.co/cast/apps)

### ■準備する

- ネットワーク設定をする。(⇒ 30)  
(インターネットにつながったネットワークに接続してください)
- お使いの機器 (スマートフォンやタブレットなど) に Google Cast に対応したアプリをインストールする。
- 接続する機器をご家庭でお使いのネットワークに接続する。

### 1 お使いの機器 (スマートフォンやタブレットなど) から Google Cast 対応アプリを起動して本機を選択する

- 入力ソースが「Casting」に切り換わります。

### 2 音楽を再生する

すべての音楽ストリーミングサービスが利用できるわけではありません。音楽ストリーミングサービスを利用する場合は、登録 / 定期購入が必要になったり、使用料金が発生する場合があります。また、提供サービスは予告なく変更・停止する場合があります。

詳しくは各音楽ストリーミングサービスのホームページをご覧ください。

### **廃棄 / 譲渡するときのお願い**

アカウントの不正利用を防ぐために、本機を廃棄または第三者へ譲渡するときは必ず音楽ストリーミングサービスのアカウントをログアウトしてください。

# アナログ出力機器の音楽を再生する

携帯音楽プレーヤーなどをステレオミニプラグ (Φ 3.5 mm) (市販品) で本機に接続して、機器の音楽を再生することができます。



ステレオミニプラグ  
(Φ 3.5 mm)  
(市販品)



携帯音楽プレーヤーなど

- 1 本機の電源コードを抜く
- 2 携帯音楽プレーヤーなどを本機に接続する
- 3 本機に電源コードを接続する (⇒ 28)
- 4 [⏻] を押して電源を入れる
- 5 [>SELECT<] を押して入力ソースを「AUX」に切り換える
- 6 接続した機器側を操作して音楽を再生する

## 音声レベルを調節する

### 「Input Level」

アナログ音声入力端子に接続した機器の音量が大きいとき、「Low」に切り換えると改善することがあります。

- 1 [MENU] を押す
- 2 [OK] を押す
- 3 [▲][▼] を押して「Low」を選び、[OK] を押す

#### お知らせ

- お買い上げ時の設定は「High」です。



# 使いこなす

<b>お気に入り登録する</b> .....	<b>83</b>
お気に入りの放送局をリモコンボタン [FAV]に登録する.....	83
<b>音質・音場効果を楽しむ</b> .....	<b>84</b>
低音域・中音域・高音域を調整する 「Tone Control」.....	84
設置場所に合わせて音質を調整する 「Space Tune」.....	85
自然な音で再生する 「RE-MASTER」.....	85
おやすみタイマー 「SLEEP」.....	85
<b>タイマーを使う</b> .....	<b>86</b>
時計を合わせる 「CLOCK」.....	86
おめざめタイマー.....	87
<b>便利な機能</b> .....	<b>89</b>
電源の切り忘れを防ぐ 「Auto Off」.....	89
画面の明るさを自動で調整する 「Auto DIMMER」.....	89
本体イルミネーションを設定する 「ILLUMINATION」.....	90
電子音を設定する 「Beep」.....	90
電源切（スタンバイ）時の時計表示を 設定する 「Standby Display」.....	90
ネットワーク・スタンバイを設定する 「Standby Mode」.....	90
ネットワーク設定 「Network」.....	91
表示文字を設定する 「E Asian Character」.....	91
本体のタッチスイッチを設定する 「Touch Switch」.....	91

時計の表示を切り換える 「CLOCK Indication」 .....	91
本機の機種名を確認する 「Model No.」.....	92
ファームウェアのバージョンを確認する 「F/W Version」.....	92
ファームウェアを更新する 「F/W Update」.....	92

🔄 もくじ ... 04

## お気に入りの登録する

### お気に入りの放送局を リモコンボタン [FAV] に登録する

お気に入りの放送局や音楽（FM、AM、Internet Radio、Podcasts など）を登録することで、リモコンの [FAV] を押すだけで簡単に再生することができます。（本体のタッチスイッチの [FAV] でも、同様にお気に入りの登録ができます。）

#### 1 入力ソースを切り換える

（FM、AM、Internet Radio、Podcasts など）

#### 2 合わせた放送局の再生中に [FAV] を押したままにする

- お気に入りの登録画面が表示されます。

#### 3 [▲][▼]を押して登録する番号(1～9)を選び、[OK]を押す

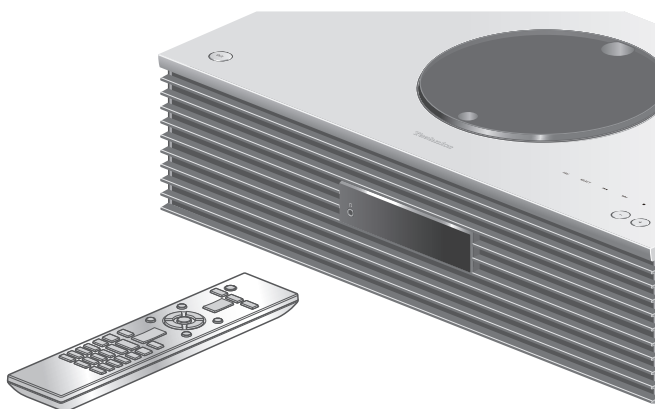
- 登録すると表示窓に「Memorised」が表示されます。（「Failed」と表示された場合には放送局が再生していることを確認してください。）
  - すでに登録済みの番号を選んだ場合、上書きして登録します。
- 途中で止めるときは、[RETURN] を押してください。

### 登録したお気に入りの放送局を聴く

#### 1 [FAV] を押す

#### 2 登録した番号 (1～9) を選び、[OK] を押す

- [FAV] を押して切り換えることもできます。（登録済みの番号のみに切り換わります。）
- 入力ソースが自動的に切り換わります。
- お気に入りの登録されていないと、「Empty」と表示されます。



- 1 [SETUP] を押す
- 2 [▲][▼] を押して設定するメニューを選び、[OK] を押す
- 3 [▲][▼][◀][▶] を押して項目や設定値を選び、[OK] を押す

## 低音域・中音域・高音域を調整する 「Tone Control」

出力する音声の強弱を「BASS」(低域)、「MID」(中域)、「TREBLE」(高域)ごとに調整することができます。

- 有効にするときは「On (adjustment)」を選択してください。
- 各レベルはそれぞれ「- 10」から「+ 10」まで調整できます。
- 「On (adjustment)」に設定すると、表示窓に「TONE」が表示されます。

## 設置場所に合わせて音質を調整する 「Space Tune」

本機を設置した場所（壁際や部屋の隅など）に合わせて、適した音質に調整することができます。

### Free :

本機の近くに壁などがいないときに設定します。

### Wall :

本機の後ろに壁などがあるときに設定します。

### Corner :

本機を部屋の隅に設置したときに設定します。

### お知らせ

- Technics 専用アプリケーション「Technics Audio Center」（無料）をインストールした iOS 機器を使った周波数特性調整機能により、本機を設置した位置と iOS 機器で測定する位置に合わせた最適な音質に近付けることができます。iOS 機器で測定後、本機の「Space Tune」を「Measured」に設定してください。

詳しくは下記をご覧ください。

[jp.technics.com/support/](http://jp.technics.com/support/)

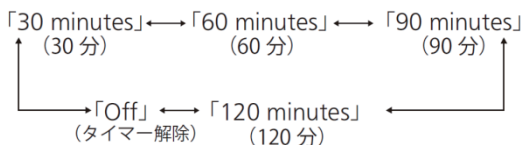
## 自然な音で再生する 「RE-MASTER」

再生帯域を拡張することにより、オリジナル音源に近い自然で広がりのある音を再現します。

- お買い上げ時の設定は「Off」です。
- 音源によっては「On」に設定していても、効果がない場合があります。

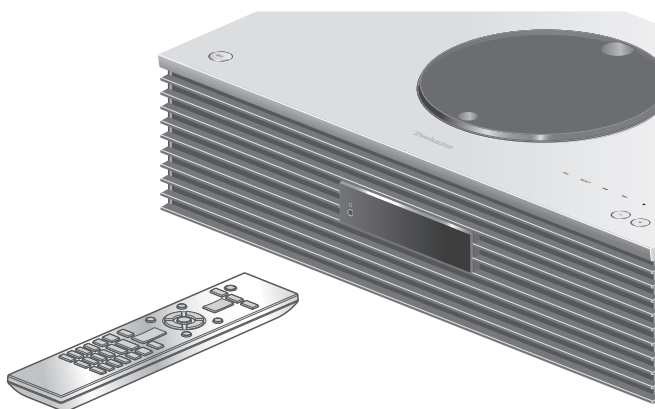
## おやすみタイマー 「SLEEP」

指定した時間が経過すると、自動的に再生を停止し、電源が切れます。



- 「SLEEP」を設定すると、表示窓に「SLEEP」が表示されます。
- おめざめタイマーと組み合わせて使用した場合、おやすみタイマーが優先されます。

## タイマーを使う



- 1 [SETUP] を押す
- 2 [▲][▼] を押して設定するメニューを選び、[OK] を押す
- 3 [▲][▼][◀][▶] を押して項目や設定値を選び、[OK] を押す

### 時計を合わせる

#### 「CLOCK」

「CLOCK」を選ぶと、約 20 秒間時計が表示されます。(表示中に [OK] を押すと、時計の設定画面に切り換わります。) 時計の設定画面の表示中に [▲][▼] を押して、時計・曜日を合わせます。

- 時計を数字ボタンで入力する場合  
例 : 16 時 5 分  
[1] → [6] → [0] → [5]
- [◀][▶] を押して時刻表示 (「AM」 / 「PM」) や曜日を切り換えます。

#### お知らせ

- 電源プラグを抜いたり停電したときは、時計を合わせ直してください。
- 時計の精度には若干の誤差がありますので、定期的な時刻補正をお勧めします。
- Technics 専用アプリケーション「Technics Audio Center」(無料) をインストールした機器から、時間情報を取得することができます。  
詳しくは下記をご覧ください。  
[jp.technics.com/support/](http://jp.technics.com/support/)

## おめざめタイマー

設定した時刻になると、毎日、電源が入って指定した音源を再生し、終了時刻になると自動的に電源が切れます。

### ■準備する

- 時計を合わせる (⇒ 86)
- 再生する音源 (CD、ラジオ、USB デバイスなど) を準備する
- (ラジオの場合) FM/AM の放送局を受信する

### お知らせ

- Technics 専用アプリケーション「Technics Audio Center」(無料) をインストールした機器から、タイマーを設定することもできます。  
詳しくは下記をご覧ください。  
[jp.technics.com/support/](http://jp.technics.com/support/)

## タイマーを動作させる 「Play Timer Setting」

- ① 再生したい音量にあわせる
- ② [▲][▼] を押して「On」を選び、[OK] を押して音量を設定する
  - 時計マークが表示されます。
  - 時計を設定していない場合は、「Adjust CLOCK」と表示されます。
  - おめざめタイマーを設定していない場合は、「Adjust Play Timer」と表示されます。
- ③ 電源を切る
  - 電源を切らないと、タイマーは動作しません。
  - タイマーを設定すると設定した時刻になると設定した音量までフェードイン (徐々に大きく) します。
  - タイマーを解除するには、上記② の手順で「Off」を選んでください。

### お知らせ

- おめざめタイマー動作設定後にも、通常の再生操作が可能です。音源や音量を変更しても、タイマー動作時は設定した音源と音量になります。
- 音源が「CD」または「USB」のときは、リピート再生の設定が可能です。[FAV] で登録したお気に入りを設定することも可能です。
- タイマー動作時の音量を変更する場合は、音量を合わせた後に「Play Timer Setting」を「Off」から「On」に設定してください。
- タイマー動作後に、通常の操作を行っても、終了時刻になると自動的に電源が切れます。

## タイマーを設定する

### 「Play Timer Adj.」

「Play Timer Adj.」を選び、[OK]を押すと、現在の設定内容が表示されます。再度 [OK] を押すと表示が点滅し、設定画面になります。

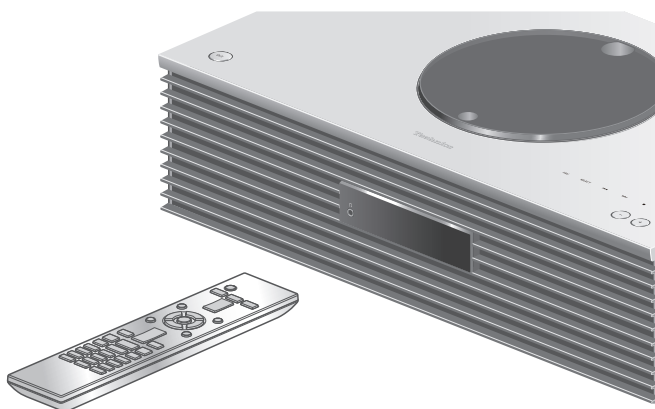
- ① [▲][▼]または数字ボタンを押して開始時刻を合わせ、[OK]を押す
- ② [▲][▼]または数字ボタンを押して終了時刻を合わせ、[OK]を押す
- ③ [▲][▼]を押して再生したい音源・音量・繰り返しの設定を選び、[OK]を押す
  - 繰り返しの設定は以下の通りです。  
「Everyday」：毎日  
「Once」：一度のみ  
「SAT, SUN」：毎週土曜日・日曜日  
「MON to FRI」：毎週月曜日～金曜日

#### ■設定内容を確認するには

設定後、「Play Timer Adj.」を選び [OK] を押すと、設定時刻、音源などの確認ができます。

- 電源切時は [INFO] を押すことで表示できます。





- 1 [SETUP] を押す
- 2 [▲][▼] を押して設定するメニューを選び、[OK] を押す
- 3 [▲][▼][◀][▶] を押して項目や設定値を選び、[OK] を押す

## 電源の切り忘れを防ぐ

### 「Auto Off」

設定を「On」にしていると、無音の状態が約 20 分続き、その間ボタン操作などがなかった場合、電力を節約するため、自動的に電源「切」状態に切り換わります。

- 入力ソースがラジオ（「FM」、「AM」）の場合は、この機能は働きません。
- お買い上げ時の設定は「Off」です。

#### お知らせ

- 電源を切 / 入しても、設定は保持されます。
- 電源「切」状態になる 3 分前になると、表示窓に「Auto Off」が表示されます。

## 画面の明るさを自動で調整する

### 「Auto DIMMER」

設定を「On」にしていると、無音の状態が約 20 分続き、その間ボタン操作などがなかった場合、表示窓や電源インジケーターなどの明るさが一時的に調整されます。

- お買い上げ時の設定は「On」です。

## 本体イルミネーションを設定する 「ILLUMINATION」

電源「入」の状態のとき、トップカバー内のイルミネーションが点灯します。

- トップカバーが開いているときは、トップカバー内のイルミネーションは消灯します。
- お買い上げ時の設定は「Mode2」です。解除するには、「Off」を選んでください。

### Mode1 :

常に点灯します。

### Mode2 :

入力ソースが「CD」で、再生可能なCDが挿入されているときに点灯します。

## 電子音を設定する 「Beep」

タッチスイッチを操作するときの電子音を、有効・無効に切り換えることができます。

- お買い上げ時の設定は「On」です。解除するには、「Off」を選んでください。

## 電源切（スタンバイ）時の時計表示を設定する 「Standby Display」

電源「切」状態のときの時計表示を設定することができます。

### On (CLOCK) :

電源「切」状態のときに時計を表示します。

- 時計の表示位置は一定時間ごとに変わります。
- [DIMMER] で表示窓を消灯しているときは、時計を表示しません。([INFO] を押すと、時計が数秒間表示されます。)

### Off :

電源「切」状態のときに時計を表示しません。

([INFO] を押すと、時計が数秒間表示されます。)

- お買い上げ時の設定は「Off」です。

## ネットワーク・スタンバイを設定する 「Standby Mode」

本機が電源「切」状態でもネットワーク・Bluetooth<sup>®</sup> 接続機器用のスピーカーとして待機し、ネットワーク・Bluetooth<sup>®</sup> 接続機器をご使用のときに自動的に電源が入ります。

- お買い上げ時の設定は「On」です。解除するには、「Off」を選んでください。

### お知らせ

- 待機状態になっていると待機時消費電力が増えます。

## ネットワーク設定

### 「Network」

#### Wi-Fi 機能の有効・無効を切り換える

##### 「Wi-Fi Menu」

Wi-Fi 機能の有効 / 無効を切り換えることができます。

- お買い上げ時の設定は「On」です。

#### ネットワークアイコンを表示する

##### 「Network Indicator」

ネットワークアイコン（有線 LAN / 無線 LAN）を表示させない場合は、「Off」に設定します。

- お買い上げ時の設定は「On」です。

#### Wi-Fi 接続の信号レベルを確認する

##### 「Signal Level」

Wi-Fi 接続の信号の度合いを確認できます。

- 信号レベルは、「3」（最大）－「2」－「1」で示しています。通信の途切れが発生するときは、本機や無線ブロードバンドルーター（アクセスポイント）の位置や角度を変えて、通信状態が良くなるか、お確かめください。
- 「0」のときは接続されていません。

#### 表示文字を設定する

### 「E Asian Character」

曲名、アーティスト名などで表示される文字が意図した文字と異なる場合は、表示文字を切り換えることができます。

#### **Type 1（日本）：**

日本語優先で表示します。（お買い上げ時の設定）

#### **Type 2（简体字）：**

中国語（简体）優先で表示します。

#### 本体のタッチスイッチを設定する

### 「Touch Switch」

本体のタッチスイッチ操作の有効 / 無効を切り換えます。

- お買い上げ時の設定は「On」です。

#### 時計の表示を切り換える

### 「CLOCK Indication」

時計の表示方法を切り換えることができます。

#### **24-hour：**

24 時間表示にします。

#### **12-hour：**

12 時間表示にします。

- お買い上げ時の設定は「24-hour」です。

## 本機の機種名を確認する 「Model No.」

本機の機種名を表示窓に表示します。

## ファームウェアのバージョンを 確認する 「F/W Version」

本機のファームウェアのバージョン情報を表示窓に表示します。

## ファームウェアを更新する 「F/W Update」

動作の改善や、新機能の追加のため、当社は本機のファームウェアを必要に応じて更新しています。これらのアップデートは無料でご利用できます。

- ファームウェアの更新内容（機能の変更および改善）については下記のサイトをご確認ください。

[jp.technics.com/support/firmware/](http://jp.technics.com/support/firmware/)



**ファームウェアの更新は約 15 分かかります。**

**ファームウェアの更新中は絶対に電源コードを抜かないでください。**

**ファームウェアの更新中は絶対にバージョンアップ用 USB を抜かないでください。**

更新中は「Updating □ %」などの進捗状況が表示窓に表示されます。

（□は数字を表しています）

### お知らせ

- セキュリティ問題などの対応のため、本機は強制的にファームウェアの更新を開始することがあります。その場合、時計設定が消えてタイマーが動作しなくなったり、タイマー動作が途中で止まったりします。強制アップデートを行いたくない場合は、あらかじめ LAN ケーブルを抜いておくか、無線ネットワークから切り離してからお使いください。
- ファームウェアの更新中は他の操作はできません。
- 本機のファームウェアが最新のときは、「Firmware is Up To Date」と表示窓に表示されます。（更新の必要はありません）
- ファームウェアを更新すると、本機の設定が初期化される場合があります。

## ネットワーク経由で更新する

### ■準備する

- ネットワークに接続する。(⇒ 30)  
(インターネットに繋がったネットワークに接続してください)

- 1 [SETUP] を押す
- 2 [▲][▼] を押して「F/W Update」を選び、  
[OK] を押す
- 3 [▲][▼] を押して「Internet」を選び、  
[OK] を押す
- 4 [▲][▼] を押して「Yes」を選び、[OK] を  
押す

- 更新中は「Updating □ %」などの進捗状況が表示窓  
に表示されます。(□は数字を表しています)
- 更新が完了すると「Success」と表示されます。

- 5 [⏻] を押して電源を切 / 入する

## USB デバイスで更新する

### ■準備する

- サポートページよりバージョンアップ用のファームウェアをダウンロードし、バージョンアップ用 USB デバイスを作成する。

-バージョンアップ用 USB デバイスの作成方法は、下記のサイトをご確認ください。

[jp.technics.com/support/firmware/](http://jp.technics.com/support/firmware/)

- 1 バージョンアップ用 USB デバイスを本機に接続  
する
- 2 [SETUP] を押す
- 3 [▲][▼] を押して「F/W Update」を選び、  
[OK] を押す
- 4 [▲][▼] を押して「USB」を選び、[OK] を  
押す
- 5 [▲][▼] を押して「Yes」を選び、[OK] を  
押す

- 更新中は「Updating □ %」などの進捗状況が表示窓  
に表示されます。(□は数字を表しています)
- 更新が完了すると「Success」と表示されます。

- 6 [⏻] を押して電源を切 / 入する

### お知らせ

- お使いの USB デバイスによっては、更新に時間がかかる場合があります。

# 必要なとき

<b>故障かな!?</b> .....	<b>95</b>
本機の温度上昇について .....	95
ファームウェアを更新していますか? .....	95
本機の設定をお買い上げ時の状態 (工場出荷設定) に戻すには.....	95
共通.....	96
CD .....	97
ラジオ.....	97
USB.....	97
Bluetooth® .....	98
ネットワーク .....	99
ストリーミング音楽配信サービス .....	101
リモコン.....	101
タッチスイッチ .....	102
表示窓.....	102
ネットワークサービスについて .....	105
<b>対応メディアについて</b> .....	<b>106</b>
CD .....	106
USB.....	107
<b>無線機能使用上のお願い</b> .....	<b>108</b>
<b>著作権について</b> .....	<b>110</b>
<b>仕様</b> .....	<b>112</b>
<b>保証とアフターサービス</b> .....	<b>117</b>
まず、お買い求め先へご相談ください.....	117
転居や贈答品などでお困りの場合は、 次の窓口にご相談ください .....	118

# 故障かな!?

故障かな?と思ったら以下の項目を確かめてください。それでも直らないときや、ここに記載のない症状のときはお買い上げの販売店にご相談ください。

## 本機の温度上昇について

本機使用中は温度が高くなりますが、性能・品質には問題ありません。

底面などを触るときは、温度が高くなっている場合がありますのでお気をつけください。本機の移動やお手入れなどをするときは、電源を切って電源コードを抜いてから3分以上待ってください。

## ファームウェアを更新していますか?


本機の動作を改善するために、ファームウェアは必要に応じて更新されています。(⇒ 92)

## 本機の設定をお買い上げ時の状態 (工場出荷設定)に戻すには

本機の動作がおかしいと思われる場合、一度お買い上げ時の状態に戻してみると、症状が改善されることがあります。

- 1 **[SETUP]** を押す
- 2 **[▲][▼]** を押して「Initialization」を選び、**[OK]** を押す
- 3 **[▲][▼]** を押して「Yes」を選び、**[OK]** を押す
  - ・確認画面が表示されます。次の手順で「Yes」を選ぶと、リモコンモードなどのすべての設定が、お買い上げ時の設定に戻ります。
- 4 **[▲][▼]** を押して「Yes」を選び、**[OK]** を押す

### お知らせ

- ・設定画面に入れないときは、電源コードをコンセントから抜き、約3分後に本体の[/I] を押しながら電源コードを再びコンセントに差し込むことで、本機の設定をお買い上げ時の状態に戻すことができます。(表示窓に「Initialized」が表示されます。)

## 共通

### 本機が操作を受け付けなくなった、正常に動作しなくなった

- 各種安全装置などが働いていることがあります。
  - ① 本体の [ 0/I ] を押し、電源を切る
    - 切れない場合は、約 5 秒以上押し続けたままにすると強制的に切れます。  
(それでも切れない場合は、電源コードをコンセントから抜き、約 3 分後再びコンセントに差し込む)
  - ② 本体の [ 0/I ] を押し、電源を入れる  
(起動に時間がかかる場合があります)
    - 上記の操作を行っても操作できないときは、お買い上げの販売店にご相談ください。
- リモコンが正しく働いていないこともあります。(⇒ 101)
- 本体のタッチスイッチの操作を無効にしているませんか。設定をご確認ください。(⇒ 91)

### 再生中に「ブーン」という音が出る

- 接続コードの近くに他の電気機器の電源コードや蛍光灯がありませんか。他機器の電源を切るか、本機からできるだけ離してください。
- 電源プラグを逆に差し換えてみてください。
- テレビの近くなど磁気の強い場所では、音声の品質に影響を受ける場合があります。本機をそのような場所から離してみてください。
- 通話中の携帯電話など、強度の高い電波を発する機器が近くにある場合、ノイズを出力する場合があります。

### 音声 normally 出力されない

- 本機、または接続機器の音量を調整してください。
- 入力端子と出力端子を間違えて接続していませんか。
- 電源を切ってから接続し直してください。
- 入力ソースを正しく選択してください。
- 接続ケーブルのプラグは奥まで差し込んでください。
- マルチチャンネルのコンテンツの再生には対応していません。
- 本機のデジタル音声入力端子は、リニア PCM 信号のみに対応しています。詳しくは接続機器の取扱説明書をご確認ください。

### 再生が始まらない

- お使いの環境や接続機器の仕様によっては、少し時間がかかる場合があります。
- 再生可能なフォーマットか確認してください。(⇒ 115)

### 電源が突然切れる

- オートオフ機能が働いていませんか。(⇒ 89)
- 本機には温度上昇による損傷を防ぐための保護回路が備わっています。長時間大きな音量で本機を使用すると、自動的に電源が切れる場合があります。温度が下がってから再度電源を「入」にしてください。(温度が下がるまで約 3 分かかります)

### 本機の設定が初期化される

- ファームウェアを更新すると、本機の設定が初期化される場合があります。



## CD

### 本体表示窓が変わらない、再生が始まらない

- CD が傷ついたり、汚れていたりしませんか。  
(⇒ 106)
- 寒いところから急に暖かいところに持ってきたなど、急激な温度差で、レンズ部に「つゆつき」が生じることがあります。故障の原因になりますので、「つゆつき」が起りそうなときは、部屋の温度になじむまで（約 2～3 時間）、電源を切ったまま放置してください。
- ファイナライズしていない CD-R、CD-RW は再生することができません。
- 本機は、WMA/MP3 を再生できません。本機で再生できる CD については「対応メディアについて」(⇒ 106) をご覧ください。

### 再生が始まるまでに時間がかかる

- 曲数の多い CD の場合、読み込みに時間がかかることがあります。

## ラジオ

### 雑音、ひずみが多く、うまく受信できない

- FM 簡易型アンテナと AM ループアンテナの両方が接続されていますか。(⇒ 26)
- マニュアルチューニング (⇒ 44) で放送局の周波数に合わせてから、アンテナの設置場所や向きを変えてみてください。
- アンテナ線を電源コードや他機器の接続ケーブルなどからできるだけ離してください。
- 送信所が遠かったり、近くに大きなビルや山がある場合は、屋外アンテナを利用してみてください。(⇒ 45)
- テレビ、ビデオデッキ、パソコン、BS チューナーなどの電源が入っていませんか。また、近くで携帯電話の充電をしていませんか。各機器の電源を切る、または本機と各機器との距離を離してください。

## USB

### USB デバイスを接続しても認識されない

- ご使用の USB デバイスが他の機器で認識できるか確認してください。(⇒ 107)

### [▶/||] を押しても再生が始まらない

- 音楽ファイルのフォーマットをご確認ください。(⇒ 115)

### 操作に時間がかかる

- 容量の大きい、または曲数やフォルダ数の多い USB デバイスの場合、操作に時間がかかることがあります。

### 表示文字が正しくない

- 音楽ファイルの曲名などは本機で正しく表示されない場合があります。

## Bluetooth®

### Bluetooth® 機器が登録できない

- Bluetooth® 機器の状態を確かめてください。

### Bluetooth® 機器と無線接続されない

- Bluetooth® 機器が登録されていないか、Bluetooth® 機器から本機の登録情報が消去された可能性があります。登録をやり直してください。(⇒ 46)
- 本機が他の Bluetooth® 機器と接続されていませんか。他の Bluetooth® 機器の電源を切ってください。

### Bluetooth® 機器と接続されているが、本機から音が出ない

- お使いの Bluetooth® 機器によっては音声出力を本機に設定しないと音が出ません。Bluetooth® 機器の取扱説明書などをお読みください。
- ワンセグ対応の携帯電話等によっては、その機器の仕様や設定により、音声再生されなかったり、ノイズが発生することがあります。その場合、本機の通信モードを「Mode1」に設定することで改善されることがあります。(⇒ 48)

### 音が途切れる、音が飛ぶ、雑音が多い

- Bluetooth® 通信使用可能距離（約 10 m）を超えていませんか。本機と Bluetooth® 機器を近づけてください。
- 本機と Bluetooth® 機器間に障害物がありませんか。障害物を避けてください。
- 電子レンジや 2.4 GHz 帯の電波を使用するコードレス電話などを同時にご使用の場合、通信が途切れることがあります。本機と Bluetooth® 機器を、それらの機器から離してお使いください。
- 本機の通信モードを「Mode1」に設定してみてください。(⇒ 48)

## ネットワーク

### ネットワークに接続できない

- ネットワーク接続や設定は正しいですか。(⇒ 30)
- 無線 LAN 機能が無効になっている場合は、設定を有効にするか、有線 LAN 接続してください。
- 本機は WPA2™ の Wi-Fi セキュリティ方式に対応しています。  
本機をネットワーク接続する際は、WPA2™ に対応している無線ブロードバンドルーターをお使いください。ルーターが対応するセキュリティ方式や、設定の変更についてはルーターの取扱説明書をご覧ください。インターネットサービス業者にお問い合わせください。
- ルーターの設定でマルチキャストを有効にしてください。
- ルーターによっては WPS ボタンで接続できない場合があります。他の接続方法をお試しください。(⇒ 91)
- 無線 LAN の電波環境や干渉が原因で接続できないことがあります。その場合は、他の接続方法をお試しください。解決しない場合は、有線 LAN で接続してください。(⇒ 32)
- LAN ケーブルの抜き差しは電源コードを取り外した状態で行ってください。

### 本機を接続機器のスピーカーとして設定できない

- 接続機器が本機と同じネットワークに接続されているか確認してください。
- 接続機器のネットワーク接続を切 / 入してから、本機と接続し直してください。
- 無線ブロードバンドルーターの電源を切 / 入してください。
- 本機の電源を切 / 入してから、再度本機を接続機器のスピーカーとして選択してください。

## 再生が始まらない、音が途切れる

- 電子レンジや 2.4 GHz 帯の電波を使用するコードレス電話などを同時にご使用の場合、通信が途切れることがあります。本機と機器を離してお使いください。
- 金属キャビネットの中など電波を遮るようなところに本機を置かないでください。
- 再生が中断された場合は、接続機器の再生状態を確認してください。
- 本機とルーターを近づけてご使用ください。
- 「Signal Level」で Wi-Fi 接続の信号の度合いを確認し、ルーターの位置などを調整してください。(⇒ 91)
- 複数の無線機器がルーターに接続されているときは、使用していない機器の電源を切るか、同時に複数の機器を使用するのを控えてください。
- 接続機器のネットワーク接続を切 / 入してから、本機と接続し直してください。
- 無線ブロードバンドルーターの電源を切 / 入してください。
- iOS や iTunes のバージョンによっては、AirPlay 再生中に入力ソースを切り換えたり、本機の電源を切 / 入したりすると、次回に AirPlay の再生ができないことがあります。そのときは iOS 機器や iTunes でいったん別のスピーカーを選んでから、本機を選び直してください。(⇒ 62)
- これらの方法で解決しない場合は、有線 LAN (LAN 端子) で接続できる機器は、LAN ケーブルで接続し直してください。(本機や NAS、サーバーなど) (⇒ 32)

## ネットワークサーバーが表示されない、 保存されたコンテンツが表示されない

- 状態によっては、正しく表示されないことがあります(例えば、コンテンツ追加直後など)。しばらく待ってから、やり直してください。また、ネットワークサーバーの取扱説明書もご覧ください。

## パソコンに保存してある音楽ファイルが見つからない

- ネットワーク経由で音楽ファイルを再生する場合、ネットワークサーバーに登録されていない音楽ファイルは表示されません。ネットワークサーバーの取扱説明書を確認してください。

## 表示文字が正しくない

- 音楽ファイルの曲名などは本機で正しく表示されない場合があります。

## ストリーミング音楽配信サービス

### 再生が始まらない、音が途切れる

- 放送を受信できない局は再生されません（放送局をスキップするか、リスト表示に戻ります）。
- インターネットラジオは、放送方式によって、再生できないことがあります。
- ネットワークの状況によっては、再生が正常にできないことがあります。
- インターネットのご利用環境や接続回線の混雑状況などにより、音声途切れたり、再生が始まるまでに時間がかかる場合があります。
- 国や地域の制約等により、再生できないことがあります。
- ネットワークサービスは、予告なく変更・停止する場合があります。

### 表示文字が正しくない

- 放送局名や国 / 地域 / ジャンルおよび曲名やアルバム名などの情報は、サービス提供会社から配信されています。配信される情報によっては本機で正しく表示されない場合があります。

### お気に入り (FAV) に登録した放送局や音楽、プレイリストを再生できない

- サービス提供会社の都合により放送局や音楽、プレイリストが削除または変更された可能性があります。登録をやり直してください。

### お気に入り (FAV) を呼び出したときに登録した曲と違う曲が再生されたり正常に再生されない場合がある

- サービス提供会社の都合により、プレイリストの曲をお気に入り (FAV) に登録 / 呼び出しをすると、プレイリスト内の違う曲が再生される場合があります。
- サービス提供会社の都合により、再生した曲をお気に入り (FAV) に登録 / 呼び出しをすると、正常にタイトル表示されず再生されない場合があります。

## リモコン

### リモコン操作ができない

- 電池が消耗している場合は電池を交換してください。  
(⇒ 23)
- 本体の受信部とリモコンの間に障害物がありませんか。  
(⇒ 17)
- 本機とリモコンのリモコンモードが異なっている場合は、リモコンのリモコンモードを本機と合わせてください。  
(⇒ 23)

### 本機のリモコン操作で他の機器が動作してしまう、他の機器のリモコンで本機が動作してしまう

- 他の機器が干渉しないように、本機とリモコンのリモコンモードを変更してください。(⇒ 23)

## タッチスイッチ

### タッチスイッチへの操作を受け付けなくなった、正常に動作しなくなった

- タッチスイッチの操作を無効にしているませんか。設定をご確認ください。(⇒ 91)
- 本機の上面に物を置いたりタッチスイッチ以外の箇所に加重を与えると、タッチスイッチが誤動作し、一時的に操作を受け付けられない状態となることがあります。
  - ① 5 秒待ってから、再度タッチスイッチを操作してみてください。
  - ② それでも操作を受け付けられない場合は、本体の電源を切 / 入してください。

## 表示窓

### Adjust CLOCK

タイマーを動作させるには時計設定が必要です。

- 時計を合わせてください。(⇒ 86)

### Adjust Play Timer

タイマーの開始時刻と終了時刻を設定していません。

- タイマーの開始時刻と終了時刻を設定してください。(⇒ 88)

### Auto Off

本機の使用が約 20 分間ない場合、オートオフ機能(⇒ 89) が働き、電源が切れます。取り消すときは、[OK] などを押してください。

### Checking Device

接続した USB デバイスを確認中です。

- 表示が消えてから操作を行ってください。

### Connect to Network

- ネットワークに接続し、ネットワーク経由でファームウェアの更新が始まるのをお待ちください。(⇒ 92)

### Connect USB Device

- サポートページよりバージョンアップ用のファームウェアをダウンロードしてバージョンアップ用 USB デバイスを作成し、接続してください。(⇒ 93)

### Download Fail

ファームウェアのダウンロードに失敗しました。

ネットワークがインターネットに接続されていません。

- しばらく待ってから、やり直してください。
- お使いの無線ブロードバンドルーター（アクセスポイント）がインターネットに接続されているか、確かめてください。

## Empty

曲の入っていないフォルダを選択しています。

- フォルダに曲を入れてから、操作をやり直してください。ネットワーク上にサーバーが存在しません。
- サーバーが本機と同じネットワークに接続されていることを確かめてから、本機との接続をやり直してください。(⇒ 30)

インターネットラジオのお気に入りに、放送局が登録されていません。

- お気に入りのインターネットラジオ放送局を登録してください。(⇒ 60)

リモコンボタン [FAV] に、放送局や音楽が登録されていません。

- お気に入りの放送局や音楽を登録してください。(⇒ 83)

## Error

誤った操作をしています。

- 操作をやり直してください。

## Fail

ネットワークの設定に失敗しました。

- 手順を確認し、ネットワークの設定をやり直してください。(⇒ 30)

Space Tune Auto の調整に失敗しました。

- ヘッドホンを抜いてから調整開始してください。(⇒ 14)

## Firmware update is available

ファームウェアの更新（無料）が可能です。

① [OK] を押す

② [▲][▼] を押して「Yes」を選び、[OK] を押す  
更新中は「Updating □ %」などの進捗状況が表されます。(□は数字を表しています)

- ファームウェアの更新中は絶対に電源コードを抜かないでください。(⇒ 92)
- 更新が完了すると「Success」と表示されます。

③ [  ] を押して電源を切 / 入する

- ファームウェアの更新内容については下記のサイトをご確認ください。

[jp.technics.com/support/firmware/](http://jp.technics.com/support/firmware/)

## F□□ (□は数字を表しています)

異常が発生しました。(本システムは異常を検出すると、保護回路が働いて、電源を自動的に切る場合があります)

- 異常に暑い場所で使用していませんか。
- しばらく待ってから再び電源を入れてください。(保護回路の動作が解除されます)

それでも同じ現象が起こる場合は、電源プラグを抜いてお買い上げの販売店にご相談ください。

## Load Fail

接続した USB デバイスにバージョンアップ用のファームウェアがありません。

- バージョンアップ用のファームウェアを USB デバイスにダウンロードしてください。(⇒ 93)

### **No Device**

USB デバイスが接続されていません。

- 再生できる USB デバイスを接続してください。(⇒ 50)
- 対応していない USB デバイスです。または、USB デバイス内のファイルが再生できないフォーマットです。
- 対応している USB デバイスかどうか、確認してください。
- 再生可能なフォーマットについて (⇒ 115)

### **No Disc**

CD が入っていません。または、曲の入っていない CD-R などが入っています。

- 再生できる CD を入れてください。(⇒ 40)

### **No Network Available**

ネットワークに接続されていません。

- ネットワークの接続を確かめてください。(⇒ 30)

### **No Play**

再生できない CD です。

- 再生できる CD に取り換えてください。(⇒ 106)

### **Not Valid**

操作された機能は現在使用できません。

- 手順や設定を確かめてください。

### **Operate via App**

本体および本機のリモコンで再生操作ができません。

- 接続している機器側で再生操作を行ってください。

### **PGM Full**

プログラム曲数が 24 曲を超えようとしています。

- これ以上のプログラムはできません。

### **Please Wait**

電源操作時などに表示されます。(最大 1 分半ほど)

- 表示が消えるまでお待ちください。

### **Reading**

CD の情報を読み込んでいます。

- 「Reading」が消えてから操作してください。

### **Searching**

ネットワークのサーバーを確認中です。

- 表示が消えてから、操作を行ってください。

### **Touch Switch Off**

本体のタッチスイッチでの操作が無効になっています。

- 設定を確かめてください。(⇒ 91)

### **This track is not available.**

- ストリーミング音楽配信サービスなどの一部のコンテンツは再生できない場合があります。

### **U30 Remote 1/**

### **U30 Remote 2**

リモコンモードの設定が本機と合っていません。

- リモコンモードを変更してください。(⇒ 23)

### **Unlocked**

機器を接続していない状態で「OPT」を選んでいます。

音声信号のサンプリング周波数などが正しく入力できていません。

- 接続を確かめてください。(⇒ 53)
- 再生可能なフォーマットについて (⇒ 115)



## USB Over Current Error

USB デバイスに過大な電流が流れるのを検出しました。

- USB デバイスを本機から取り外して、接続をやり直してください。(⇒ 50)
- 電源を切 / 入してください。

## Wi-Fi Setup

無線 LAN 接続の設定がはじまります。無線 LAN 接続する場合は、「On」を選んで [OK] を押してください。Wi-Fi 機能が有効になります。(⇒ 33)

- 無線 LAN 接続しない場合は、「Wi-Fi Setup」画面で「No」を選んで [OK] を押してください。


# ネットワークサービスについて

サービス事業者が提供するサービス内容は、サービス提供会社の都合により、予告なく変更や終了することがあります。サービスの変更や終了にかかわるいかなる損害、損失に対しても当社は責任を負いません。

## 対応メディアについて

### CD

#### ■使用できる CD

-  マークの付いた CD
- CD-DA フォーマットで記録された音楽用の CD-R/CD-RW (ファイナライズ\*されたもの)
  - 記録状態によっては再生できない場合があります。
  - ※ 音楽用 CD-R/CD-RW 再生対応機器で再生できるように処理すること。

#### ■使用できない CD

- ハート型など、特殊形状の CD (故障の原因になります。)

#### ■使用を保証していない CD

- 違法にコピーしたディスクや規格外ディスク
- DualDisc (デュアルディスク：両面に音楽や映像などの情報が書き込まれたディスク)

#### ■本機で再生できるディスクフォーマット

市販の音楽 CD (CD-DA)	○
CD-R/CD-RW (CD-DA)	○
CD-R/CD-RW (MP3)	×
CD-R/CD-RW (WMA)	×

#### ■取り扱い上のお願い

CD そのものの破損や、機器の故障の原因ともなりますので、次のことをお守りください。

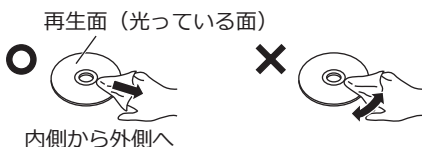
- 鉛筆やボールペンなどで字を書かない
- ディスククリーナーやシンナー、ベンジン、アルコールでふかない
- 紙やシール、ラベルを貼らない
- 傷つき防止用のプロテクターなどを使わない
- シールやラベルがはがれたり、のりがはみ出している CD は使わない

#### 持ちかた



#### 汚れたときは

- 水を含ませた柔らかい布でふき、あとはからぶきしてください。



#### つゆがついたら

- 急に暖かい室内に持ち込んだときなど、つゆがついた場合は、乾いた柔らかい布でふいてください。

## USB

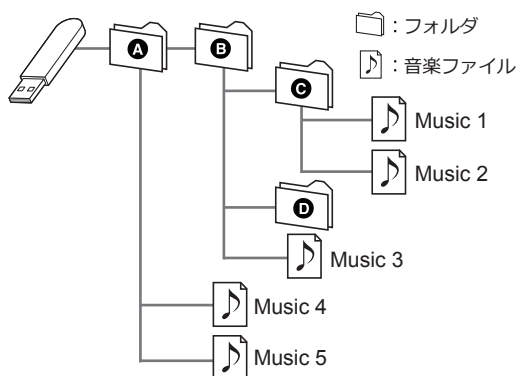
- すべての USB デバイスとの接続を保証するわけではありません。
- 本機は FAT16、FAT32、NTFS 形式でフォーマットされた USB デバイスに対応しています。
- 本機はハイスピード USB (USB2.0 準拠) に対応しています。
- 厚さが 8 mm 以下の USB デバイスを接続してください。
- USB ハブを経由した接続はできません。USB デバイスは本機に直接接続してください。
- USB 接続のカードリーダーライターは使用できません。
- 本機では USB デバイスへの録音はできません。
- 再生できないファイルがある場合は、保存しているファイルの一部を認識できない場合があります。
- 再生可能なフォーマットについて (⇒ 115)

### ■フォルダとファイル構造

本機は、選択しているフォルダ内の音楽ファイルのみを再生します。音楽ファイルが保存されているフォルダを選択してください。

- 以下のフォルダ **D** のように、音楽ファイルのないフォルダを選択した場合、再生されません。(表示窓に「Empty」と表示されます)

例：



### 音のエチケット

楽しい音楽も時と場所によっては気になるものです。適度の音量にして隣り近所へ配慮しましょう。

特に静かな夜間には窓を閉めたり、ヘッドホンをご使用になるのも一つの方法です。



音のエチケット  
シンボルマーク

## 無線機能使用上のお願い

### ■使用周波数帯

内蔵無線機器は 2.4 GHz 帯の周波数帯を使用しますが、他の無線機器も同じ周波数を使っていることがあります。他の無線機器との電波干渉を防止するため、下記事項に留意してご使用ください。

### ■周波数表示の見方

周波数表示は、定格銘板に記載しています。



- ① 2.4 GHz 帯を使用
- ② 2.400 GHz ~ 2.4835 GHz の全帯域を使用
- ③ 変調方式が DSSS と OFDM 方式
- ④ 電波干渉距離 40 m 以下
- ⑤ 変調方式が FH-SS 方式
- ⑥ 電波干渉距離 10 m 以下

この機器の使用周波数帯域では、電子レンジなどの産業・科学・医療機器のほか、工場の製造ラインなどで使用される移動体識別用の構内無線局（免許を要する無線局）および特定小電力無線局（免許を要しない無線局）、ならびにアマチュア無線局（免許を要する無線局）が運用されています。

1. この機器を使用する前に、近くで移動体識別用の構内無線局及び特定小電力無線局ならびにアマチュア無線局が運用されていない事を確認してください。
2. 万一、この機器から移動体識別用の構内無線局に対して有害な電波干渉の事例が発生した場合には、すみやかに使用周波数を変更するか、または電波の使用を停止したうえ、下記連絡先にご連絡いただき、混信回避のための処置など（例えば、パーティションの設置など）についてご相談してください。
3. その他、この機器から移動体識別用の特定小電力無線局あるいはアマチュア無線局に対して有害な電波干渉の事例が発生した場合など何かお困りのことが起きた時は、次の連絡先へお問い合わせください。

連絡先：パナソニック  
DIGA（ディーガ）・オーディオ  
ご相談窓口  
(⇒ 118)

### ■機器認定

内蔵無線機器は、電波法に基づく工事設計認証を受けていますので、無線局の免許は不要です。ただし、内蔵無線機器に以下の行為を行うことは、電波法で禁止されています。

- ・分解 / 改造する
- ・定格銘板を消す / はがす
- ・5 GHz 帯無線 LAN を使って屋外で通信を行う

### ■使用制限

内蔵無線機器の使用に当たり、以下の制限がありますのであらかじめご了承ください。

制限をお守りいただけなかった場合、および内蔵無線機器の使用また使用不能から生ずる付随的な損害などについては、当社は一切の責任を負いかねます。

- 日本国内でのみ使用できます。
- 利用権限のない無線ネットワークには接続しないでください。

無線ネットワーク環境の自動検索時に利用する権限のない無線ネットワーク（SSID：ネットワークを識別するための名前）が表示されることがありますが、接続すると不正アクセスと見なされるおそれがあります。

- 磁場・静電気・電波障害が発生するところで使用しないでください。

次の機器の付近などで使用すると、通信が途切れたり、速度が遅くなる場合があります。

- 電子レンジ
- デジタルコードレス電話機
- その他 2.4 GHz 帯の電波を使用する機器の近く（ワイヤレスオーディオ機器、ゲーム機など）
- 電波が反射しやすい金属物などの近く

- 電波によるデータの送受信は、使用環境および設定内容によってはセキュリティが十分でない場合があります。

- すべての Bluetooth<sup>®</sup> 機器との無線通信を保証するものではありません。

- 無線通信する Bluetooth<sup>®</sup> 機器は、The Bluetooth SIG, Inc. の定める標準規格に適合し、認証を受けている必要があります。ただし、標準規格に適合している機器であれば、一部動作する場合がありますが、機器の仕様や設定により、接続できないことがあり、操作方法・表示・動作を保証するものではありません。

- Bluetooth<sup>®</sup> 標準規格に準拠したセキュリティ機能に対応しておりますが、使用環境および設定内容によってはセキュリティが十分でない場合があります。ワイヤレス通信時にご注意ください。

- ワイヤレス通信時に発生したデータおよび情報の漏えいについて、当社は一切の責任を負いかねますのでご了承ください。

## ■使用可能距離

見通し距離約 10 m 以内で使用してください。

間に障害物や近くに干渉機器がある場合や、人が間に入った場合、周囲の環境、建物の構造によって使用可能距離は短くなります。上記の距離を保証するものではありませんのでご了承ください。

- 放送局などが近くにあり周囲の電波が強すぎると、正常に動作しないことがあります。
- 無線 LAN を使用中に Bluetooth<sup>®</sup> 機器の音が途切れたり雑音が入る場合は、無線 LAN のご使用をお控えください。

## ■用途制限

内蔵無線機器は一般用途を想定したものであり、ハイセイフティ用途<sup>※</sup>での使用を想定して設計・製造されたものではありません。ハイセイフティ用途に使用しないでください。

※ハイセイフティ用途：きわめて高度な安全性が要求され、直接生命・身体に重大な危険性を伴う用途のこと。

例：原子力施設における核反応制御 / 航空機自動飛行制御 / 航空交通管制 / 大量輸送システムにおける運航制御 / 生命維持のための医療機器 / 兵器システムにおけるミサイル発射制御、など

## 著作権について

本文で記載されている各種名称、会社名、商品名などは各社の商標または登録商標です。なお、本文中では TM、® マークは一部記載していません。



“Wi-Fi CERTIFIED™” ロゴは、“Wi-Fi Alliance®” の認証マークです。



Works with Apple バッジの使用は、アクセサリがバッジに記載された技術で動作するよう設計され、アップルが定める性能基準を満たしているとデベロッパによって認定されたことを示します。

Apple、AirPlay は、米国および他の国々で登録された Apple Inc. の商標です。

本機は AirPlay 2 対応製品です。iOS 11.4 以降が必要です。



Google、Google Home、Google Cast は Google LLC の商標です。

Windows は、米国 Microsoft Corporation の米国およびその他の国における登録商標または商標です。

Windows Media、Windows ロゴは米国その他の国で米国 Microsoft Corporation の登録商標または商標になっています。

本製品は、Microsoft Corporation と複数のサードパーティの一定の知的財産権によって保護されています。本製品以外での前述の技術の利用もしくは配付は、Microsoft もしくは権限を有する Microsoft の子会社とサードパーティによるライセンスがない限り禁止されています。

Mac および OS X は、米国および他の国々で登録された Apple Inc. の商標です。

Bluetooth® のワードマークおよびロゴは登録商標であり、Bluetooth SIG, Inc. が所有権を有します。パナソニックホールディングス株式会社は使用許諾の下でこれらのマークおよびロゴを使用しています。その他の商標および登録商標は、それぞれの所有者の商標および登録商標です。

DSD はソニー株式会社の登録商標です。

FLAC Decoder

Copyright (C) 2000, 2001, 2002, 2003, 2004,  
2005, 2006, 2007, 2008, 2009 Josh Coalson

Redistribution and use in source and binary forms, with or without modification, are permitted provided that the following conditions are met:

- Redistributions of source code must retain the above copyright notice, this list of conditions and the following disclaimer.
- Redistributions in binary form must reproduce the above copyright notice, this list of conditions and the following disclaimer in the documentation and/or other materials provided with the distribution.
- Neither the name of the Xiph.org Foundation nor the names of its contributors may be used to endorse or promote products derived from this software without specific prior written permission.

THIS SOFTWARE IS PROVIDED BY THE COPYRIGHT HOLDERS AND CONTRIBUTORS "AS IS" AND ANY EXPRESS OR IMPLIED WARRANTIES, INCLUDING, BUT NOT LIMITED TO, THE IMPLIED WARRANTIES OF MERCHANTABILITY AND FITNESS FOR A PARTICULAR PURPOSE ARE DISCLAIMED. IN NO EVENT SHALL THE FOUNDATION OR CONTRIBUTORS BE LIABLE FOR ANY DIRECT, INDIRECT, INCIDENTAL, SPECIAL, EXEMPLARY, OR CONSEQUENTIAL DAMAGES (INCLUDING, BUT NOT LIMITED TO, PROCUREMENT OF SUBSTITUTE GOODS OR SERVICES; LOSS OF USE, DATA, OR PROFITS; OR BUSINESS INTERRUPTION) HOWEVER CAUSED AND ON ANY THEORY OF LIABILITY, WHETHER IN CONTRACT, STRICT LIABILITY, OR TORT (INCLUDING NEGLIGENCE OR OTHERWISE) ARISING IN ANY WAY OUT OF THE USE OF THIS SOFTWARE, EVEN IF ADVISED OF THE POSSIBILITY OF SUCH DAMAGE.

Spotify ソフトウェアは、以下に記載のサードパーティーソフトウェアを利用しています。

<https://www.spotify.com/connect/third-party-licenses>

## 仕様

### ■総合

電源	AC 100 V、50/60 Hz	
消費電力	45 W	
電源切 (スタンバイ) 時の 消費電力	Network Standby Off 時計表示なし	約 0.15 W
	Network Standby Off 時計表示あり	約 1.3 W
	Network Standby On 時計表示なし	約 2.0 W
	Network Standby On 時計表示あり	約 2.8 W <sup>※1</sup>
寸法 (幅×高さ×奥行)	450 mm × 143 mm × 280 mm	
質量	約 8.0 kg	
許容動作温度	0 °C ~ 40 °C	
許容相対湿度	35 % ~ 80 % RH (結露なきこと)	

※1 有線 LAN/ 無線 LAN 接続でネットワーク機能が有効

### ■アンプ部

定格出力	フロントスピーカー (L/R): 30 W + 30 W (1 kHz、T.H.D. 1.0%、6 Ω、 20 kHz LPF、JEITA) サブウーハー: 40 W (70 Hz、T.H.D. 1.0%、4 Ω、 20 kHz LPF、JEITA)
------	---

### ■チューナー部

FM	プリセット メモリー	15 局
	周波数帯域	76.0 MHz ~ 108.0 MHz (100 kHz ステップ)
	アンテナ端子	75 Ω (不平衡型)
AM	プリセット メモリー	15 局
	周波数帯域	522 kHz ~ 1629 kHz (9 kHz ステップ)

### ■CD 部

再生可能ディスク (8 cm または 12 cm)	CD、CD-R、CD-RW	
ピックアップ	波長	790 nm (CD)
	レーザーパワー	CLASS 1
フォーマット	CD-DA	



## ■スピーカー部

### フロントスピーカー (L/R)

形式	2ウェイ、2スピーカーシステム (密閉方式)
ウーハー	8 cm × 1/ch、コーン型
ツイーター	2 cm × 1/ch、ドーム型

### サブウーハー

形式	1ウェイ、1スピーカーシステム (バスレフ方式)
サブウーハー	12 cm × 1/ch、コーン型

## ■Bluetooth® 部

バージョン	Bluetooth® Ver.4.2
送信出力	Class 2 (2.5 mW)
対応プロファイル	A2DP、AVRCP
対応コーデック	AAC、SBC
通信方式	2.4 GHz Band FH-SS
見通し通信距離	約 10 m <sup>※2</sup>

※2 温度 25℃、高さ 1 m、「Mode1」(通信の安定性を重視したモード) の条件で測定

## ■入出力端子部

ヘッドホン	ステレオ (Φ 3.5 mm)	
USB	リヤ USB、タイプ A コネクタ	
	対応 USB メモリ容量	最大 2 TB
	最大フォルダ数 (アルバム数)	800
	最大ファイル数 (曲数)	8000
	ファイルシステム	FAT16、FAT32、NTFS
	USB ポート出力	DC OUT 5 V、0.5 A MAX
イーサネット インターフェース	LAN (100 BASE-TX、10 BASE-T)	
AUX 入力	ステレオ (Φ 3.5 mm)	
デジタル 入力	光デジタル入力 (光角型端子)	
	サポート フォーマット	LPCM

## ■USB 対応フォーマット

### USB-A

USB 規格	USB2.0 High-speed USB Mass Storage class
--------	---

## ■Wi-Fi 部

規格	IEEE802.11a <sup>※3</sup> /b/g/n/ac ARIB STD-T71 (5 GHz 帯)、 ARIB STD-T66 (2.4 GHz 帯) (5 GHz は屋内使用限定)		
セキュリティ	WPA2™、 Mixed mode WPA2™ / WPA™		
	暗号化方式	TKIP / AES	
	認証方式	PSK	

※3 従来の 11a (J52) のみの対応機器とは接続できません。

## ■再生フォーマット

本機は以下の再生フォーマットに対応しています。

- 本機では著作権保護された音楽ファイルは再生できません。
- 本機に対応している再生フォーマットでも再生できないことがあります。
- 本機に対応していない再生フォーマットを再生すると、音声途切れたりノイズが出る場合があります。その場合は、本機に対応している再生フォーマットか確認してください。
- 本機はVBR（可変ビットレート）に対応していません。
- 接続している機器（サーバー）によっては本機に対応していないファイル形式を変換して出力できるものもあります。詳しくは、サーバーの取扱説明書をご確認ください。
- 本機と再生ソフトで、表示されるファイル情報（サンプリング周波数など）が異なる場合があります。

### USB-A で音楽を再生する場合

ファイルの種類	拡張子	サンプリング周波数	ビットレート 量子化ビット数
MP3	.mp3	32、44.1、 48 kHz	16 ~ 320 kbps
AAC	.m4a .aac	32、44.1、 48、88.2、 96 kHz	16 ~ 320 kbps
WAV	.wav	32、44.1、 48、88.2、 96、176.4、 192、352.8、 384 kHz	16、24、32 bit
FLAC	.flac	32、44.1、 48、88.2、 96、176.4、 192、352.8、 384 kHz	16、24 bit
AIFF	.aiff	32、44.1、 48、88.2、 96、176.4、 192、352.8、 384 kHz	16、24、32 bit
ALAC	.m4a	32、44.1、 48、88.2、 96、176.4、 192、352.8、 384 kHz	16、24 bit
DSD	.dff .dsf	2.8、5.6、 11.2 MHz	

## DMR で音楽を再生する場合※

ファイルの種類	拡張子	サンプリング周波数	ビットレート 量子化ビット数
MP3	.mp3	32、44.1、 48 kHz	16 ~ 320 kbps
AAC	.m4a .aac	32、44.1、 48、88.2、 96 kHz	16 ~ 320 kbps
WAV	.wav	32、44.1、 48、88.2、 96、176.4、 192、352.8、 384 kHz	16、24、32 bit
FLAC	.flac	32、44.1、 48、88.2、 96、176.4、 192、352.8、 384 kHz	16、24 bit
AIFF	.aiff	32、44.1、 48、88.2、 96、176.4、 192、352.8、 384 kHz	16、24、32 bit
ALAC	.m4a	32、44.1、 48、88.2、 96、176.4、 192、352.8、 384 kHz	16、24 bit
DSD	.dff .dsf	2.8、5.6、 11.2 MHz	

※ : ネットワーク経由で音楽ファイルを再生する場合、本機が対応しているフォーマットであっても再生できる音楽ファイルは、ネットワークサーバーに依存します。たとえば、Windows Media Player 11 をお使いの場合、PCに入っているすべての音楽ファイルを再生できるわけではなく、Windows Media Player 11 のライブラリに登録されている音楽ファイルのみを再生できます。

注 : 上記の仕様は 2020 年 9 月現在の情報です。予告なく変更されることがあります。変更内容については、下記のサイトをご覧ください。

[jp.technics.com/support/](http://jp.technics.com/support/)

## 保証とアフターサービス

使いかた・お手入れ・修理などは

まず、お買い求め先へご相談ください

▼お買い上げの際に記入されると便利です

販売店名	
電話	(      )      -
お買い上げ日	年      月      日

### ■修理を依頼されるときは

95 - 105 ページの「故障かな!？」でご確認のあと、直らないときは、電源を切り、電源プラグを抜いて、お買い上げ日と下記の内容をご連絡ください。

製品名	コンパクトステレオシステム
品番	SC-C70MK2
故障の状況	できるだけ具体的に

- 保証期間中は、保証書の規定に従って出張修理いたします。  
保証期間：お買い上げ日から本体 1 年間
- 保証期間終了後は、診断をして修理できる場合は、ご要望により修理させていただきます。

※修理料金は次の内容で構成されています。

技術料	診断・修理・調整・点検などの費用
部品代	部品および補助材料代
出張料	技術者を派遣する費用

※補修用性能部品の保有期間 **8 年**

当社は、このコンパクトステレオシステムの補修用性能部品（製品の機能を維持するための部品）を、製造打ち切り後 8 年保有しています。

転居や贈答品などでお困りの場合は、  
次の窓口にご相談ください

サポート総合窓口  
<https://panasonic.jp/support/>



DIGA (ディーガ)・オーディオ  
使い方・お手入れなどのご相談窓口



フリーダイヤル  
専用OK

0120-878-982

パナは キュウハチニ

受付時間

9:00~18:00 月~土曜日

(祝日・正月三が日を除く)

■上記電話番号がご利用いただけない場合  
06-6907-1187

■FAX フリーダイヤル  
0120-878-236

Help desk for foreign residents in Japan  
Tokyo (03)3256-5444 Osaka (06)6645-8787  
Open: 9:00 - 17:30 (closed on Saturdays/Sundays/national holidays)



修理に関するご相談窓口



フリーダイヤル  
専用OK

0120-878-554

パナは イイヨ

■上記電話番号がご利用いただけない場合  
03-6633-6700



<https://panasonic.jp/support/repair.html>

- 掲載サイトおよび動画の視聴は無料ですが、通信料金はおお客様のご負担となります。(パケット定額サービスに未加入の場合、高額になる可能性があります)
- ご使用の回線(IP電話やひかり電話など)によっては、回線の混雑時に数分で切れる場合があります。
- 上記のURLはお使いの携帯電話等により、正しく表示されない場合があります。

#### 【ご相談窓口におけるお客様の個人情報のお取り扱いについて】

パナソニック株式会社およびグループ関係会社は、お客様の個人情報をご相談対応や修理対応などに利用させていただき、ご相談内容は録音させていただきます。また、折り返し電話をさせていただくための発信番号を通知いたしております。なお、個人情報を適切に管理し、修理業務等を委託する場合や正当な理由がある場合を除き、第三者に開示・提供いたしません。個人情報に関するお問い合わせは、ご相談いただきました窓口にご連絡ください。

パナソニック  
パナソニックエンターテインメント  
& コミュニケーション株式会社

〒570-0021 大阪府守口市八雲東町1丁目10番12号  
© Panasonic Corporation 2020 - 2024

TQBM0629-3  
M1020YY3094