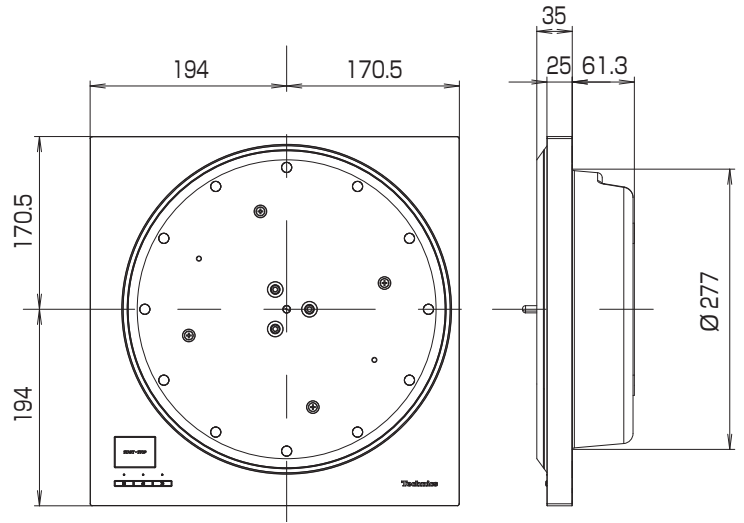


外形寸法図

■ 外形寸法

本体の外形寸法に合わせてキャビネットをお選びください。<単位：mm>



■ キャビネット取付けねじ位置

本体とキャビネットを右図（本体裏面）の9ヵ所（点線部）で固定してください。<単位：mm>

- 取り付けるねじ：M5
下図の断面図を参考に取り付けるねじの長さを選んでください。

