

Rediscover Music /

Technics



NEW

2017年5月発売予定

Grand Class

SB-G90

スピーカーシステム

※本製品は1本ごとの販売となります。

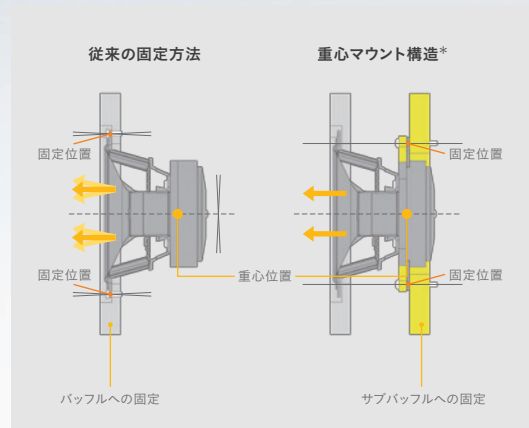
Technicsの点音源・リニアフェーズ思想を継承。

明瞭な音像定位と豊かな空間を鮮やかに描き出すトールボーイスピーカー

●商品について詳しくはテクニクスWEBサイト technics.jp をご覧ください。

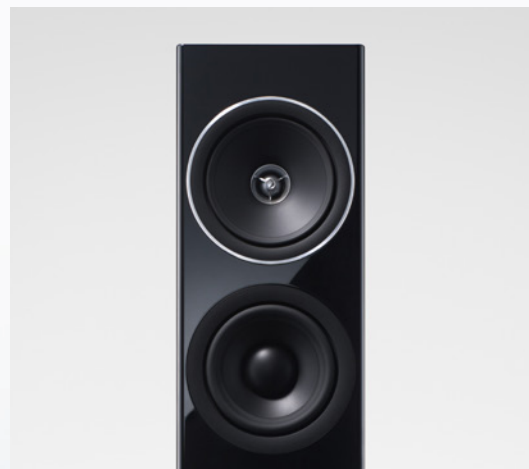
エンクロージャーへの不要な振動の伝播を抑制し、 ユニットの性能を最大限に引き出す「重心マウント構造*」

3ウェイ4スピーカー構成を採用したトールボーイスピーカーのSB-G90。点音源・リニアフェーズ思想を追求したTechnicsの設計思想を受け継ぎながら、豊かな音場再現やさらなる表現力の拡大を目指して数々の新しい技術が盛り込まれています。エンクロージャーとユニットの取り付けでは、新たに「重心マウント構造*」を採用。一般的なスピーカーはユニットがエンクロージャー前面のバッフル板に固定されます。この場合、ユニットの重心位置と固定位置が離れているため、ユニット自身の振動で音の濁りが発生しがちです。SB-G90ではエンクロージャー内部にサブバッフルを設け、ユニットの重心位置で固定・支持されます。これにより、振動板が振幅したときのユニット自身の不要な揺れを低減し、音の濁りを抑制します。また、スピーカー前面のバッフル面に振動が直接伝わらないため、エンクロージャー自体の不要な振動を低減する効果もあります。ユニットの性能を最大限に発揮し、粒立ちの良い音、鮮明でリアルな音場再現を実現しました。
*特許出願中。



明瞭な音像定位の同軸2ウェイユニットと 大振幅まで低歪みを実現したウーハーを新たに開発

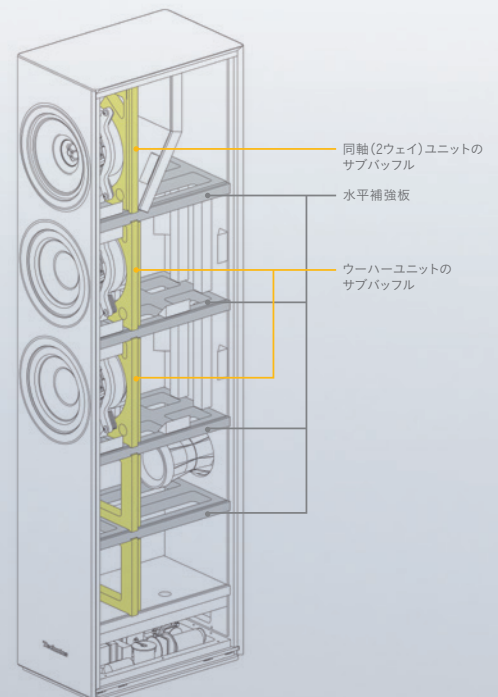
スピーカーユニットは、高域・中域再生用に同軸2ウェイユニットを新開発。ツイーター、ミッドレンジともに振動板にはアルマイト処理を施したアルミを採用しています。ツイーターユニットはシミュレーションにより最適化した新ドーム形状により100kHzの広帯域再生を実現。ミッドレンジの内径部分とツイータープロテクター間をエッジレス構造とし、スムーズな音の放射を可能にしました。そして、ミッドレンジの振動板をコーン型とすることで振動系全体を軽量化し、ユニットの応答性を向上。明瞭な音像定位と自然な音の再現を追求しました。また、ウーハーユニットは16cmユニットを2個搭載。振動板は同軸ユニットと同じくアルマイト処理をしたアルミを採用して音色の統一を図っています。磁気回路には高い駆動力を生み出すダブルマグネット、ロングボイスコイル、銅リングなどを採用。ロングストローク設計により、大振幅まで低歪みでレスポンスに優れた低音再生を実現しました。



高い剛性を実現したバイブレーションレス構造

SB-G90のエンクロージャーはポリウレタン材の重ね塗りとし、質感豊かな光沢仕上げを採用。そのエンクロージャー内部は、各ユニットを支えるサブバッフルに加え、水平補強板を組み合わせた強固なクロス構造としています。角の部分にも補強を加えることでエンクロージャーの高剛性化を実現しました。また、サブバッフルを各ユニットごとに独立させ、互いの振動の影響を最小限にただでなく、エンクロージャー内部もツイーター・ミッドレンジ部、ウーハー部、ネットワーク部で独立させ、互いの影響を低減しています。こうした複雑な構造を採用することで各ユニットやネットワーク本来の実力を引き出し、明瞭な音像と豊かな空間の再現に加え、躍動感にあふれた音楽の描写を追求しました。さらに、真鍮製のスパイクと受け皿を4セット付属。不要な振動の伝播を抑制し、安定した設置が行えます。

■SB-G90 キャビネット構造図



Specification

形式：3ウェイ4スピーカー バスレフ型(同軸2ウェイミッドレンジ/ツイーター内蔵)
使用スピーカー：16cmコーン型×2(ウーハー)、同軸16cmコーン型×1/2.5cmドーム型×1(ミッドレンジ/ツイーター)
クロスオーバー周波数：480Hz、3.2kHz
再生周波数特性：27Hz~100kHz(-16dB)、32Hz~85kHz(-10dB)
出力音圧レベル：88dB(2.83V/m)
インピーダンス：4Ω
許容入力(IEC)：100W(定格)、200W(最大)
推奨パワーアップ出力：40~200W ^{※1}
外形寸法(幅×高さ×奥行)：302×1114×375mm(スパイク使用時)、302×1093×375mm(ゴム脚使用時)
質量：約32kg(1本)
カラー：-K(ブラック)
付属品：スピーカーネット×1、スパイク×4、スパイク受け×4、スプーサー×4、スタンドベース×4、スタンドベース用ネジ×12、ゴム脚×4、クリーニングクロス×1

※1 IEC60268-5 Short Term Max試験規格で確認

パナソニック株式会社 アプライアンス社
コンシューマーマーケティング ジャパン本部

〒140-0002 東京都品川区東品川1-39-9

- このカタログの記載内容は2017年3月21日現在のものです。
- 掲載の商品は改善のため予告なく仕様・設計・外觀・デザイン・価格等の変更を行う場合があります。
- 掲載の製品の写真と実際の色は撮影や印刷の条件等により異なる場合があります。